

VS-PPC-F1-RJ45-P0BK-1R-PHA - Anbaurahmen



1657847

<https://www.phoenixcontact.com/de/produkte/1657847>

Bitte beachten Sie, dass die in diesem PDF-Dokument angezeigten Daten aus unserem Online-Katalog generiert wurden. Bitte finden Sie die vollständigen Daten in der Benutzer-Dokumentation. Es gelten unsere Allgemeinen Nutzungsbedingungen für Downloads.



RJ45-Anbaurahmen, IP67, für Push-Pull Verriegelung, Kunststoff, für Leiterplattenanschluss, für rechteckigen Montageausschnitt, mit Dichtung, ohne Befestigungsschrauben

Kaufmännische Daten

Artikelnummer	1657847
Verpackungseinheit	1 Stück
Mindestbestellmenge	1 Stück
Verkaufsschlüssel	AE
Produktschlüssel	ABNODC
GTIN	4046356131919
Gewicht pro Stück (inklusive Verpackung)	5,6 g
Gewicht pro Stück (exklusive Verpackung)	5,5 g
Zolltarifnummer	85366990
Ursprungsland	DE

1657847

<https://www.phoenixcontact.com/de/produkte/1657847>

Technische Daten

Artikeleigenschaften

Produkttyp	Anbaurahmen
Anwendung	Leiterplattenanschluss RJ45
Bauform	Variante 14
Polzahl	8
Steckgesicht	RJ45

Isolationseigenschaften

Verschmutzungsgrad	2
--------------------	---

Elektrische Eigenschaften

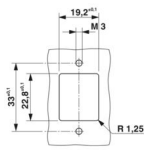
Übertragungsmedium	Kupfer
--------------------	--------

Anschlussdaten

Anschluss technik

Anschlussart	Federkraftanschluss
--------------	---------------------

Maße

Maßzeichnung	
Breite	22,2 mm
Höhe	42 mm
Länge	18,8 mm

Materialangaben

Farbe	schwarz
Material	Kunststoff
Brennbarkeitsklasse nach UL 94	V0
Material Dichtung	NBR
Material Gehäuse	Kunststoff
Material Gehäuseoberfläche	PA, lichtgrau
Material Kontaktoberfläche	Au/Ni
Material Kontaktträger	Polyester GF

Mechanische Eigenschaften

Mechanische Daten

Steckzyklen	≥ 500
-------------	-------

VS-PPC-F1-RJ45-P0BK-1R-PHA - Anbaurahmen



1657847

<https://www.phoenixcontact.com/de/produkte/1657847>

Umwelt- und Lebensdauerbedingungen

Umgebungsbedingungen

Schutzart	IP65/IP67
Umgebungstemperatur (Betrieb)	-40 °C ... 70 °C

Montage

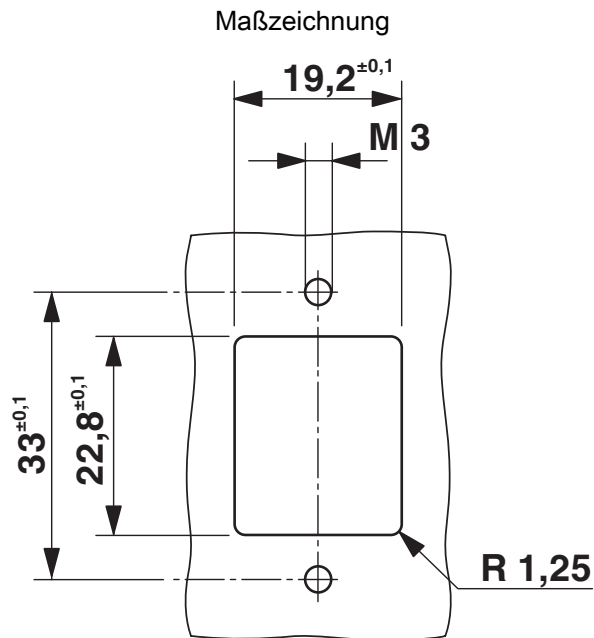
Montageart	Vorderwandmontage
------------	-------------------

VS-PPC-F1-RJ45-P0BK-1R-PHA - Anbaurahmen

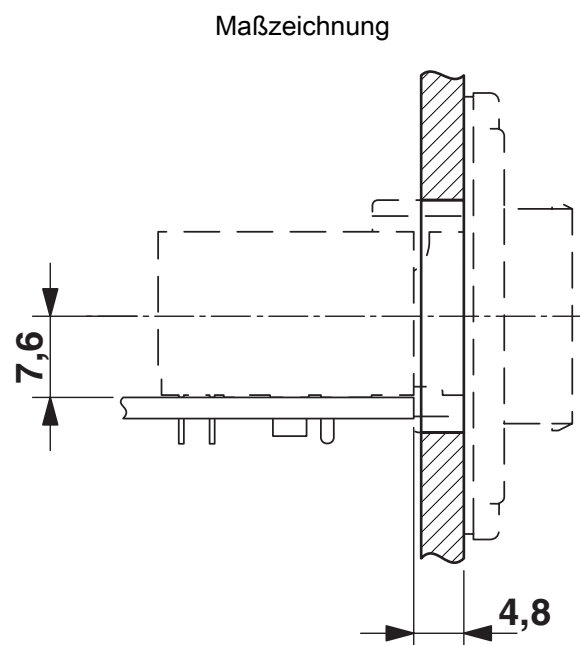
1657847

<https://www.phoenixcontact.com/de/produkte/1657847>

Zeichnungen



Montageausschnitt



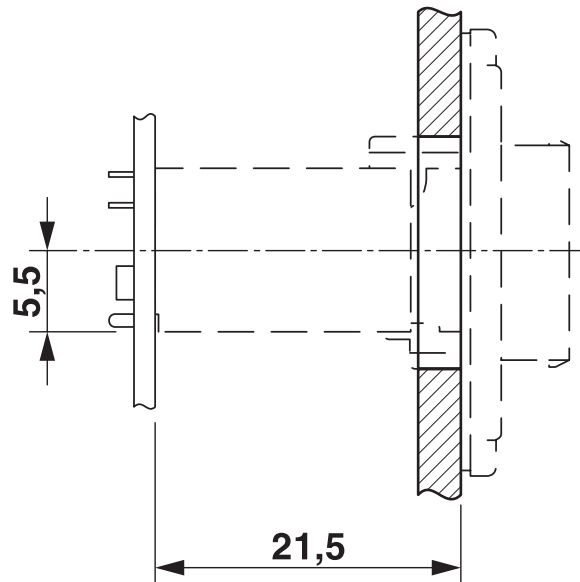
Montageausschnitt

VS-PPC-F1-RJ45-P0BK-1R-PHA - Anbaurahmen

1657847

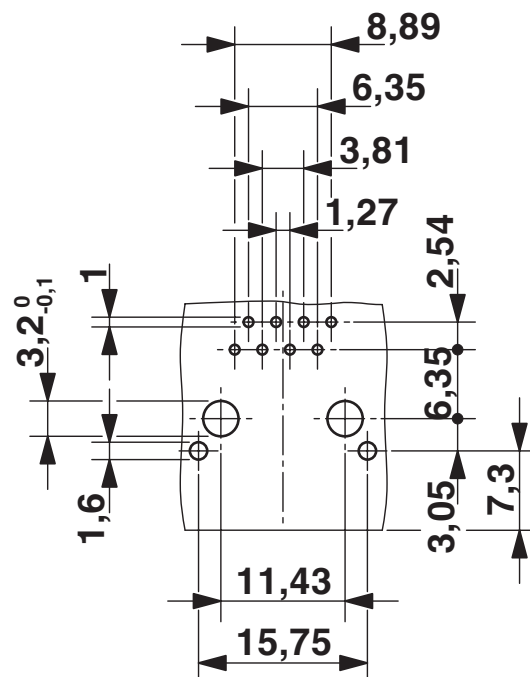
<https://www.phoenixcontact.com/de/produkte/1657847>

Maßzeichnung



Montageausschnitt

Bohrplan/Lötpadgeometrie



Bohrplan

1657847

<https://www.phoenixcontact.com/de/produkte/1657847>

Klassifikationen

ECLASS

ECLASS-13.0	27440210
ECLASS-15.0	27440210

ETIM

ETIM 10.0	EC002310
-----------	----------

UNSPSC

UNSPSC 21.0	39121400
-------------	----------

1657847

<https://www.phoenixcontact.com/de/produkte/1657847>

Environmental product compliance

EU RoHS

Erfüllt die Anforderungen nach RoHS-Richtlinie	Ja, Keine Ausnahmeregelungen
--	------------------------------

China RoHS

Environment friendly use period (EFUP)	EFUP-E
	Keine Gefahrstoffe über den Grenzwerten

EU REACH SVHC

Hinweis auf REACH-Kandidatenstoff (CAS-Nr.)	Kein Stoff mit einem Massenanteil von mehr als 0,1 %
---	--

Phoenix Contact 2026 © - Alle Rechte vorbehalten
<https://www.phoenixcontact.com>

PHOENIX CONTACT Deutschland GmbH
Flachmarktstraße 8
D-32825 Blomberg
+49 52 35/3-1 20 00
info@phoenixcontact.de