

# MACX-MR-3V-690-PT - Überwachungsrelais



1336412

<https://www.phoenixcontact.com/de/produkte/1336412>

Bitte beachten Sie, dass die in diesem PDF-Dokument angezeigten Daten aus unserem Online-Katalog generiert wurden. Bitte finden Sie die vollständigen Daten in der Benutzer-Dokumentation. Es gelten unsere Allgemeinen Nutzungsbedingungen für Downloads.



3-Phasen-Spannungsüberwachungsrelais, mit Überspannungs-, Unterspannungs- und Spannungsfensterüberwachung sowie Funktionen zur Überwachung von Phasenfolge, Phasenverlustfehler, Asymmetrie (einstellbare Asymmetrie) und Neutralleiter. Weitbereichsstromversorgung mit 24 V AC/DC ... 240 V AC/DC, mit einstellbaren Schwellwerten, Ansprechverzögerung und Unterstützung für Fehlerspeicher und NFC-Kommunikation. Echteffektivwert-Test. Steckanschluss.

## Kaufmännische Daten

Artikelnummer	1336412
Verpackungseinheit	1 Stück
Mindestbestellmenge	1 Stück
Verkaufsschlüssel	DC
Produktschlüssel	DK6611
GTIN	4063151636777
Gewicht pro Stück (inklusive Verpackung)	198,55 g
Gewicht pro Stück (exklusive Verpackung)	195 g
Zolltarifnummer	85364900
Ursprungsland	CN

## Technische Daten

### Artikeleigenschaften

Produkttyp	Spannungsüberwachungsrelais
Betriebsart	Ruhestrom- oder Drahtbruchprinzip
Lebensdauer mechanisch	Ca. $1 \times 10^7$ Schaltspiele

### Isolationseigenschaften

Überspannungskategorie	III
Verschmutzungsgrad	3

### Elektrische Eigenschaften

Bemessungsstoßspannungsfestigkeit	6 kV (Zwischen der Messschaltung und anderen Stromkreisen)
Lebensdauer elektrisch	ca. $1 \times 10^5$ Schaltspiele, ohmsche Last 2000 V A
Maximale Verlustleistung bei Nennbedingung	15 W
Netzart	3-phasig
Bemessungsisolationsspannung	690 V (Zwischen der Messschaltung und anderen Stromkreisen) 600 V (Zwischen anderen Stromkreisen)

### Galvanische Trennung

Galvanische Trennung	300 V
----------------------	-------

### Versorgung

Versorgungsspannungsbereich	24 V AC ... 240 V AC -15 % ... +10 %
	24 V DC ... 240 V DC -25 % ... +30 %
	24 V ... 240 V AC -10 % ... +10 % (Bahnanwendung)
	48 V ... 110 V DC (Bahnanwendung)
Nennleistungsaufnahme	15 VA (1,5 W)
Frequenzbereich	48 Hz ... 400 Hz

### Eingangsdaten

Benennung Eingang	Messeingang
Messgröße	AC Sinus (48 Hz ... 63 Hz)
Eingangswiderstand Spannungseingang	1 M $\Omega$
Temperaturkoeffizient maximal	0,05 %/K
Einstellbereich Auslöseverzögerung	0 s ... 99,9 s
Min. Einstellbereich des Schwellwertes Spannung	160 V
Max. Einstellbereich des Schwellwertes Spannung	690 V
Funktion	Unterspannung
	Überspannung
	Window
	Asymmetrie
	Phasenfolge
	Phasenausfall Neutralleiterbruch

# MACX-MR-3V-690-PT - Überwachungsrelais



1336412

<https://www.phoenixcontact.com/de/produkte/1336412>

Grundgenauigkeit	1 %
Wiederholgenauigkeit	0,5 %
Asymmetrie	2 % ... 30 % / AUS
Wiederbereitschaftszeit	200 ms

## Ausgangsdaten

### Schalten

Kontaktausführung	2 potenzialfreie Wechsler
Kontaktmaterial	AgSnO
Schaltspannung maximal	250 V AC
Abschaltleistung (ohmsche Last) maximal	2000 VA (8 A/250 V AC)
Ausgangssicherung	8 A (flink)

## Anschlussdaten

Anschlussart	Push-in-Anschluss
Abisolierlänge	10 mm
Leiterquerschnitt starr	0,2 mm <sup>2</sup> ... 2,5 mm <sup>2</sup>
Leiterquerschnitt flexibel	0,2 mm <sup>2</sup> ... 2,5 mm <sup>2</sup>
Leiterquerschnitt AWG	24 ... 14

## Maße

Breite	22,5 mm
Höhe	109 mm
Tiefe	114 mm

## Materialangaben

Brennbarkeitsklasse nach UL 94	V0
Isolierstofftyp Gehäuse	PBT

## Umwelt- und Lebensdauerbedingungen

### Umgebungsbedingungen

Schutzart	IP40 (Gehäuse)
	IP20 (Anschlussklemmen)
Umgebungstemperatur (Betrieb)	-25 °C ... 70 °C
Umgebungstemperatur (Lagerung/Transport)	-40 °C ... 85 °C
Zulässige Luftfeuchtigkeit (Betrieb)	10 % ... 95 %

## Zulassungen

### CE

Kennzeichnung	CE-konform
---------------	------------

### UL, USA / Kanada

Kennzeichnung	UL/C-UL Listed UL 508
---------------	-----------------------

# MACX-MR-3V-690-PT - Überwachungsrelais



1336412

<https://www.phoenixcontact.com/de/produkte/1336412>

## CCC

Kennzeichnung	GB/T 14048.5
---------------	--------------

## EMV-Daten

Elektromagnetische Verträglichkeit	Konformität zur EMV-Richtlinie
Niederspannungs-Richtlinie	Konformität zur NS-Richtlinie
Störfestigkeit	EN 61000-6-2

## Störabstrahlung

Normen/Bestimmungen	EN 61000-6-4
---------------------	--------------

## Normen und Bestimmungen

Normbezeichnung	EN 50155, GB/T 25119
-----------------	----------------------

## Montage

Montageart	Tragschienenmontage
Montagehinweis	auf Normschiene NS 35 nach EN 60715
Einbaulage	beliebig

# MACX-MR-3V-690-PT - Überwachungsrelais

1336412

<https://www.phoenixcontact.com/de/produkte/1336412>



## Zeichnungen

### Schemazeichnung

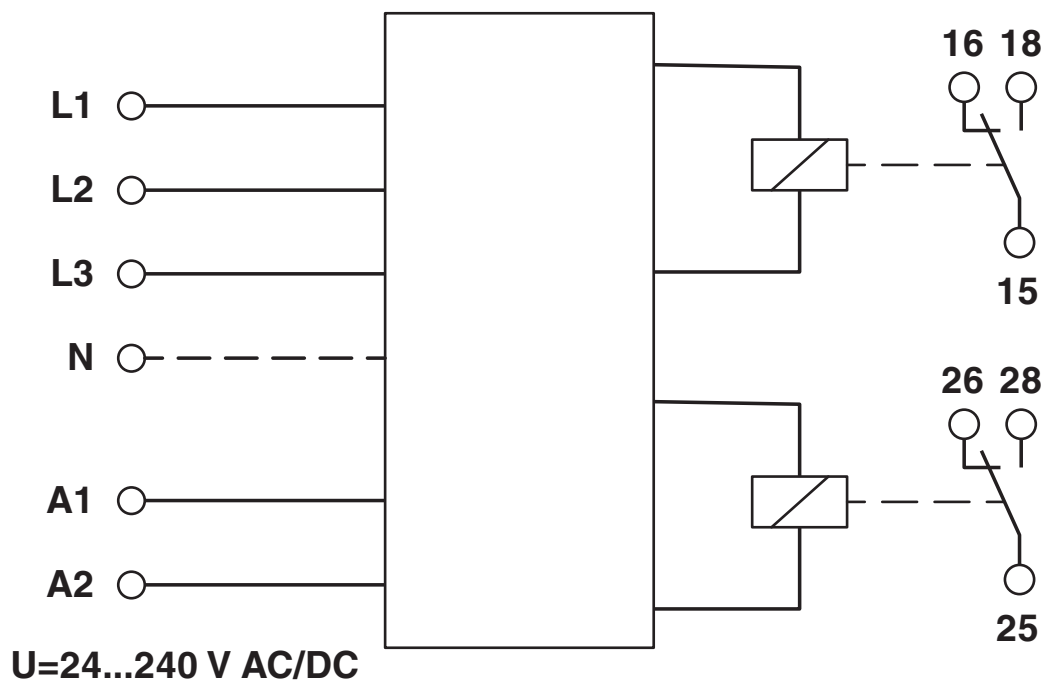


# MACX-MR-3V-690-PT - Überwachungsrelais

1336412

<https://www.phoenixcontact.com/de/produkte/1336412>

Blockschaltbild



# MACX-MR-3V-690-PT - Überwachungsrelais



1336412

<https://www.phoenixcontact.com/de/produkte/1336412>

## Zulassungen

📄 Zum Herunterladen von Zertifikaten, besuchen Sie die Produktdetailseite: <https://www.phoenixcontact.com/de/produkte/1336412>



**CCC**

Zulassungs-ID: 2024010303656845



**cULus Listed**

Zulassungs-ID: E172140V4S1

1336412

<https://www.phoenixcontact.com/de/produkte/1336412>

## Klassifikationen

### ECLASS

ECLASS-13.0	27371801
ECLASS-15.0	27371801

### ETIM

ETIM 10.0	EC001438
-----------	----------

### UNSPSC

UNSPSC 21.0	41113600
-------------	----------

1336412

<https://www.phoenixcontact.com/de/produkte/1336412>

## Environmental product compliance

### EU RoHS

Erfüllt die Anforderungen nach RoHS-Richtlinie	Ja
Ausnahmeregelungen soweit bekannt	7(a), 7(c)-I

### China RoHS

Environment friendly use period (EFUP)	EFUP-50
	Eine artikelbezogene China RoHS Deklarationstabelle finden Sie im Downloadbereich zum jeweiligen Artikel unter „Herstellereklärung“. Für alle Artikel mit EFUP-E wird keine China RoHS Deklarationstabelle ausgestellt und benötigt.

### EU REACH SVHC

Hinweis auf REACH-Kandidatenstoff (CAS-Nr.)	Lead(CAS-Nr.: 7439-92-1)
SCIP	dc43ab57-14e0-4484-918d-f518853ddcd0

Phoenix Contact 2026 © - Alle Rechte vorbehalten  
<https://www.phoenixcontact.com>

PHOENIX CONTACT Deutschland GmbH  
Flachsmarktstraße 8  
D-32825 Blomberg  
+49 52 35/3-1 20 00  
[info@phoenixcontact.de](mailto:info@phoenixcontact.de)