

TRIO2-DIODE/12-24DC/2X20/1X40 - Redundanzmodul



2907379

<https://www.phoenixcontact.com/de/produkte/2907379>

Bitte beachten Sie, dass die in diesem PDF-Dokument angezeigten Daten aus unserem Online-Katalog generiert wurden. Bitte finden Sie die vollständigen Daten in der Benutzer-Dokumentation. Es gelten unsere Allgemeinen Nutzungsbedingungen für Downloads.

Redundanzmodul, 12 V - 24 V DC, 2x 20 A, 1x 40 A



Produktbeschreibung

Ein sicheres redundantes System ergibt sich aus der Parallelschaltung zwei voneinander entkoppelter Netzteile. Um die Anlagenverfügbarkeit weiter zu erhöhen, bietet die TRIO DIODE die Lösung: Entkopplung mit Diode.

Ihre Vorteile

- Schnelle und einfache Installation durch Push-in-Anschlusstechnik
- Energie sparen
- Redundante Verdrahtung bis zur Last
- Permanente Überwachung der Redundanz
- Durchgängige Redundanz bis zum Verbraucher

Kaufmännische Daten

Artikelnummer	2907379
Verpackungseinheit	1 Stück
Mindestbestellmenge	1 Stück
Verkaufsschlüssel	CG
Produktschlüssel	CMRO43
GTIN	4055626198279
Gewicht pro Stück (inklusive Verpackung)	439,2 g
Gewicht pro Stück (exklusive Verpackung)	377,94 g
Zolltarifnummer	85363030
Ursprungsland	CN

TRIO2-DIODE/12-24DC/2X20/1X40 - Redundanzmodul



2907379

<https://www.phoenixcontact.com/de/produkte/2907379>

Technische Daten

Eingangsdaten

DC-Betrieb

Eingangsnennspannungsbereich	12 V DC ... 24 V DC
Eingangsspannungsbereich	10 V DC ... 30 V DC
Spannungsart der Versorgungsspannung	DC
Verpolschutz	ja, < 60 V
Nenneingangsstrom (I_N)	2x 20 A (-25 °C ... 60 °C) 1x 40 A (-25 °C ... 60 °C)
Maximaler Strom I_{max}	2x 25 A (-25 °C ... 40 °C) 1x 50 A (-25 °C ... 40 °C)
Nenneingangsstrom (I_N)	2x 20 A (-25 °C ... 60 °C) 1x 40 A (-25 °C ... 60 °C)
Transientenüberspannungsschutz	Varistor
Spannungsfall Eingang/Ausgang	0,5 V

Ausgangsdaten

Wirkungsgrad	> 97 %
Nennausgangsspannung	$U_{in} - 0,5 \text{ V}$
Nennausgangsstrom (I_N)	40 A 20 A
Derating	60 °C ... 70 °C (2,5 %/K)
Verlustleistung Nennlast maximal	10 W ($I_{OUT} = 20 \text{ A}$)
Serienschaltbarkeit	nein

Anschlussdaten

Eingang

Anschlussart	Push-in-Anschluss
Leiterquerschnitt starr min	0,2 mm ²
Leiterquerschnitt starr max	10 mm ²
Leiterquerschnitt flexibel min.	0,2 mm ²
Leiterquerschnitt flexibel max.	6 mm ²
Leiterquerschnitt AWG min	12
Leiterquerschnitt AWG max	8
Abisolierlänge	15 mm

Ausgang

Anschlussart	Schraubanschluss
Leiterquerschnitt starr min	0,75 mm ²
Leiterquerschnitt starr max	16 mm ²
Leiterquerschnitt flexibel min.	0,75 mm ²
Leiterquerschnitt flexibel max.	16 mm ²

TRIO2-DIODE/12-24DC/2X20/1X40 - Redundanzmodul



2907379

<https://www.phoenixcontact.com/de/produkte/2907379>

Leiterquerschnitt AWG min	8
Leiterquerschnitt AWG max	4
Abisolierlänge	18 mm
Schraubengewinde	M3
Anzugsdrehmoment min	0,5 Nm
Anzugsdrehmoment max	0,6 Nm

Elektrische Eigenschaften

Isolationsspannung Eingang, Ausgang/Gehäuse	500 V
---	-------

Artikeleigenschaften

Produkttyp	Redundanzmodul
Produktfamilie	TRIO DIODE
MTBF (IEC 61709, SN 29500)	82870031 h (25 °C)
	50190012 h (40 °C)
	26315113 h (60 °C)
LED	nein

Isolationseigenschaften

Schutzklasse	III
Verschmutzungsgrad	2

Maße

Breite	41 mm
Höhe	130 mm
Tiefe	115 mm

Einbaumaß

Einbauabstand rechts/links	0 mm / 0 mm
Einbauabstand oben/unten	50 mm / 50 mm

Montage

Montageart	Tragschienenmontage
Montagehinweis	anreihbar: horizontal 0 mm, vertikal 50 mm
Einbaulage	waagerechte Tragschiene NS 35, EN 60715

Materialangaben

Brennbarkeitsklasse nach UL 94 (Gehäuse / Klemmen)	V0
Gehäusematerial	Metall
Ausführung der Gehäuse	Stahlblech verzinkt
Ausführung der Seitenteile	Aluminium

Umwelt- und Lebensdauerbedingungen

Umgebungsbedingungen

Schutzart	IP20
-----------	------

TRIO2-DIODE/12-24DC/2X20/1X40 - Redundanzmodul



2907379

<https://www.phoenixcontact.com/de/produkte/2907379>

Umgebungstemperatur (Betrieb)	-25 °C ... 70 °C (> 60 °C Derating: 2,5 %/K)
Umgebungstemperatur (Lagerung/Transport)	-40 °C ... 85 °C
Klimaklasse	3K3 (nach EN 60721)
Max. zul. Luftfeuchtigkeit (Betrieb)	≤ 95 % (bei 25 °C, keine Betauung)
Schock	18 ms, 30g, je Raumrichtung (nach IEC 60068-2-27)
Vibration (Betrieb)	< 15 Hz, Amplitude ±2,5 mm (nach IEC 60068-2-6) 15 Hz ... 150 Hz, 2,3g, 90 min.

Normen und Bestimmungen

Norm - Ausrüstung von Starkstromanlagen mit elektronischen Betriebsmitteln	EN 50178/VDE 0160 (PELV)
Norm - Elektrische Sicherheit	IEC 62368-1 (SELV)
Norm - Schutzkleinspannung	IEC 62368-1 (SELV) und EN 60204-1 (PELV)

Zulassungen

UL-Zulassungen	UL/C-UL Listed UL 508
	UL/C-UL Recognized UL 60950-1

EMV-Daten

Elektromagnetische Verträglichkeit	Konformität zur EMV-Richtlinie 2014/30/EU
Niederspannungs-Richtlinie	Konformität zur NSR-Richtlinie 2014/35/EU
EMV-Anforderungen Störaussendung	EN 61000-6-3
	EN 61000-6-4
EMV-Anforderungen Störfestigkeit	EN 61000-6-1
	EN 61000-6-2

Entladung statischer Elektrizität

Normen/Bestimmungen	EN 61000-4-2
---------------------	--------------

Entladung statischer Elektrizität

Kontaktentladung	4 kV (Prüfschärfegrad 3)
Luftentladung	8 kV (Prüfschärfegrad 3)
Bemerkung	Kriterium B

Elektromagnetisches HF-Feld

Normen/Bestimmungen	EN 61000-4-3
---------------------	--------------

Elektromagnetisches HF-Feld

Frequenzbereich	80 MHz ... 1 GHz
Prüffeldstärke	10 V/m
Frequenzbereich	1 GHz ... 2 GHz
Prüffeldstärke	10 V/m
Frequenzbereich	2 GHz ... 3 GHz
Prüffeldstärke	10 V/m
Bemerkung	Kriterium A

Schnelle Transienten (Burst)

TRIO2-DIODE/12-24DC/2X20/1X40 - Redundanzmodul



2907379

<https://www.phoenixcontact.com/de/produkte/2907379>

Normen/Bestimmungen	EN 61000-4-4
---------------------	--------------

Schnelle Transienten (Burst)

Eingang	2 kV (Prüfschärfegrad 3 - unsymmetrisch)
Ausgang	2 kV (Prüfschärfegrad 3 - unsymmetrisch)
Bemerkung	Kriterium B

Stoßspannungsbelastung (Surge)

Normen/Bestimmungen	EN 61000-4-5
---------------------	--------------

Stoßspannungsbelastung (Surge)

Eingang	1 kV (Prüfschärfegrad 3 - symmetrisch)
	2 kV (Prüfschärfegrad 4 - unsymmetrisch)
Ausgang	1 kV (Prüfschärfegrad 2 - symmetrisch)
	2 kV (Prüfschärfegrad 3 - unsymmetrisch)
Bemerkung	Kriterium B

Leitungsgeführte Beeinflussung

Normen/Bestimmungen	EN 61000-4-6
---------------------	--------------

Leitungsgeführte Beeinflussung

Eingang/Ausgang/Signal	unsymmetrisch
Frequenzbereich	0,15 MHz ... 80 MHz
Bemerkung	Kriterium A
Spannung	10 V (Prüfschärfegrad 3)

Spannungseinbrüche

Normen/Bestimmungen	EN 61000-4-11
---------------------	---------------

Störaussendung

Normen/Bestimmungen	EN 61000-6-3
Funkstörspannung nach EN 55011	EN 55011 (EN 55022) Klasse B Einsatzgebiet Industrie und Wohnbereich
Funkstörstrahlung nach EN 55011	EN 55011 (EN 55022) Klasse B Einsatzgebiet Industrie und Wohnbereich

Kriterien

Kriterium A	Normales Betriebsverhalten innerhalb der festgelegten Grenzen.
Kriterium B	Vorübergehende Beeinträchtigung des Betriebsverhaltens, die das Gerät selbst wieder korrigiert.

TRIO2-DIODE/12-24DC/2X20/1X40 - Redundanzmodul

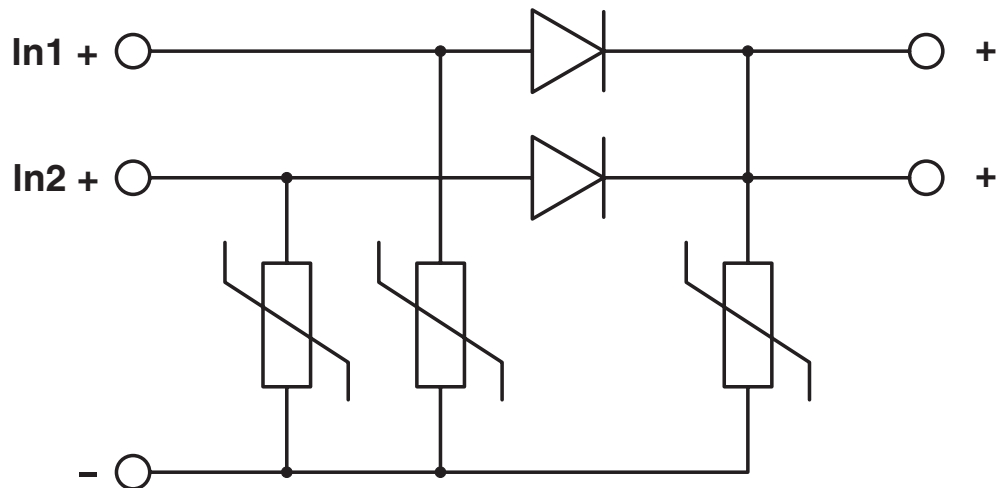
2907379

<https://www.phoenixcontact.com/de/produkte/2907379>

Zeichnungen

Blockschaltbild

2x20 A



TRIO2-DIODE/12-24DC/2X20/1X40 - Redundanzmodul



2907379

<https://www.phoenixcontact.com/de/produkte/2907379>

Zulassungen

☞ Zum Herunterladen von Zertifikaten, besuchen Sie die Produktdetailseite: <https://www.phoenixcontact.com/de/produkte/2907379>



cUL Recognized
Zulassungs-ID: E211944



UL Recognized
Zulassungs-ID: E211944



EAC
Zulassungs-ID: RU S-DE.BL08.W.00764



UL Listed
Zulassungs-ID: E123528



cUL Listed
Zulassungs-ID: E123528

DNV

Zulassungs-ID: TAA000011F

ClassNK

NK
Zulassungs-ID: TA25015M

	Nennspannung U_N	Nennstrom I_N	Querschnitt AWG	Querschnitt mm^2
keine	500 V	63 A	-	- 10

TRIO2-DIODE/12-24DC/2X20/1X40 - Redundanzmodul



2907379

<https://www.phoenixcontact.com/de/produkte/2907379>

Klassifikationen

ECLASS

ECLASS-13.0	27371010
ECLASS-15.0	27371010

ETIM

ETIM 10.0	EC000683
-----------	----------

UNSPSC

UNSPSC 21.0	32151500
-------------	----------

TRIO2-DIODE/12-24DC/2X20/1X40 - Redundanzmodul



2907379

<https://www.phoenixcontact.com/de/produkte/2907379>

Environmental product compliance

EU RoHS

Erfüllt die Anforderungen nach RoHS-Richtlinie	Ja, Keine Ausnahmeregelungen
--	------------------------------

China RoHS

Environment friendly use period (EFUP)	EFUP-E
	Keine Gefahrstoffe über den Grenzwerten

EU REACH SVHC

Hinweis auf REACH-Kandidatenstoff (CAS-Nr.)	Kein Stoff mit einem Massenanteil von mehr als 0,1 %
---	--

EF3.1 Klimawandel

CO2e kg	64,44 kg CO2e
---------	---------------

Phoenix Contact 2026 © - Alle Rechte vorbehalten
<https://www.phoenixcontact.com>

PHOENIX CONTACT Deutschland GmbH
Flachmarktstraße 8
D-32825 Blomberg
+49 52 35/3-1 20 00
info@phoenixcontact.de