

# P-CO - Bauelementestecker



3036796

<https://www.phoenixcontact.com/de/produkte/3036796>

Bitte beachten Sie, dass die in diesem PDF-Dokument angezeigten Daten aus unserem Online-Katalog generiert wurden. Bitte finden Sie die vollständigen Daten in der Benutzer-Dokumentation. Es gelten unsere Allgemeinen Nutzungsbedingungen für Downloads.



Bauelementestecker, zum Einbau von selbst wählbaren Bauelementen, Nennspannung: 250 V, Nennstrom: 6 A, Anschlussart: Steckanschluss, Rastermaß: 5,2 mm, Tiefe: 33,2 mm, Breite: 5,1 mm, Höhe: 24,2 mm, Polzahl: 1, Farbe: grau, Montageart: Steckbar (Slot)

## Ihre Vorteile

- Zur Bestückung werden die Zugfederanschlüsse im Inneren des Steckers mit einem Dreh eines Standard-Schraubendrehers geöffnet bzw. geschlossen
- Einsetzbar in allen Trennklemmen ...-TG mit 5,2 mm Breite oder größer, aus den Baureihen PT, ST, QTC und UT
- Der patentierte Bauelementestecker P-CO kann Bauelemente schnell und sicher über Federkraftkontakte aufnehmen
- Eine Kodieraussparung sorgt für verpolungssicheres Stecken

## Kaufmännische Daten

Artikelnummer	3036796
Verpackungseinheit	10 Stück
Mindestbestellmenge	10 Stück
Verkaufsschlüssel	BA
Produktschlüssel	BE2Z3X
GTIN	4017918929145
Gewicht pro Stück (inklusive Verpackung)	3,65 g
Gewicht pro Stück (exklusive Verpackung)	3,65 g
Zolltarifnummer	85366990
Ursprungsland	PL

## Technische Daten

### Hinweise

Hinweis zum Betrieb	Bauteile von 0,5 mm bis zu 0,8 mm Drahtdurchmesser können verwendet werden
---------------------	--

### Artikeleigenschaften

Produkttyp	Bauelementestecker
Polzahl	1
Rastermaß	5,2 mm
Potenziale	1

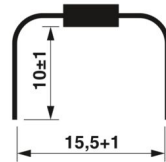
### Isolationseigenschaften

Verschmutzungsgrad	3
--------------------	---

### Anschlussdaten

Anschlussart	Steckanschluss
Leiterquerschnitt starr	0,5 mm <sup>2</sup> ... 0,8 mm <sup>2</sup>
Leiterquerschnitt flexibel	0,5 mm <sup>2</sup> ... 0,8 mm <sup>2</sup>
Nennquerschnitt	0,5 mm <sup>2</sup>
Nennstrom	6 A
Belastungsstrom maximal	6 A (bei 0,5 mm <sup>2</sup> Leiterquerschnitt)
Nennspannung	250 V (Die Spannung wird durch das eingesetzte Bauelement bestimmt.)

### Maße

Maßzeichnung	
Breite	5,1 mm
Höhe	24,2 mm
Tiefe	33,2 mm
Rastermaß	5,2 mm

### Materialangaben

Farbe	grau (RAL 7042)
Brennbarkeitsklasse nach UL 94	V0
Isolierstoff	PA
Statischer Isolierstoffeinsatz in Kälte	-60 °C
Relativer Isolierstoff Temperatur Index (Elec., UL 746 B)	130 °C
Brandschutz für Schienenfahrzeuge (DIN EN 45545-2) R22	HL 1 - HL 3

3036796

<https://www.phoenixcontact.com/de/produkte/3036796>

Brandschutz für Schienenfahrzeuge (DIN EN 45545-2) R23	HL 1 - HL 3
Brandschutz für Schienenfahrzeuge (DIN EN 45545-2) R24	HL 1 - HL 3
Brandschutz für Schienenfahrzeuge (DIN EN 45545-2) R26	HL 1 - HL 3
Oberflächen Flammbarkeit NFPA 130 (ASTM E 162)	bestanden
Spezifisch optische Rauchgasdichte NFPA 130 (ASTM E 662)	bestanden
Rauchgastoxizität NFPA 130 (SMP 800C)	bestanden

## Umwelt- und Lebensdauerbedingungen

### Umgebungsbedingungen

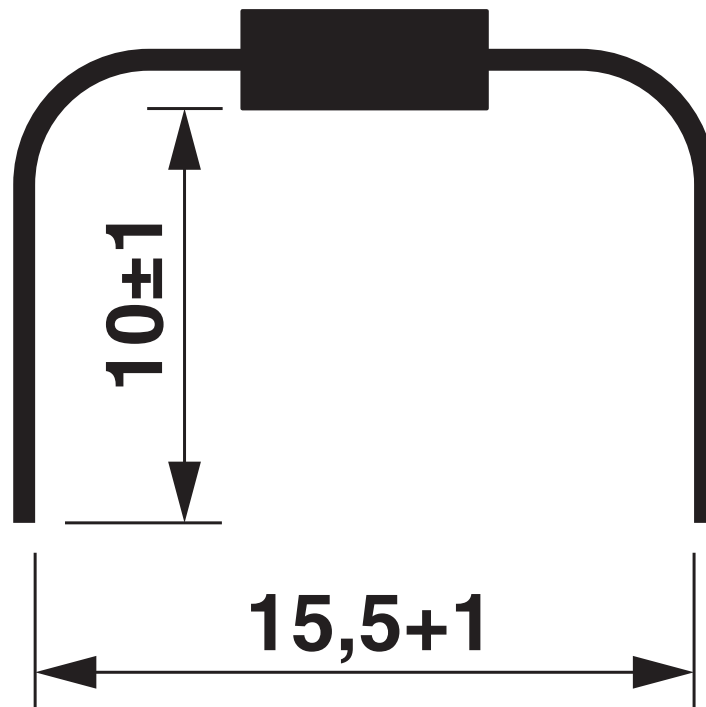
Umgebungstemperatur (Betrieb)	-60 °C ... 110 °C (Betriebstemperaturbereich inkl. Eigenerwärmung, max. kurzzeitige Betriebstemperatur siehe RTI Elec.)
Umgebungstemperatur (Lagerung/Transport)	-25 °C ... 60 °C (für kurze Zeit, nicht über 24 h, -60 °C bis +70 °C)
Umgebungstemperatur (Montage)	-5 °C ... 70 °C
Umgebungstemperatur (Betätigung)	-5 °C ... 70 °C
Zulässige Luftfeuchtigkeit (Betrieb)	20 % ... 90 %
Zulässige Luftfeuchtigkeit (Lagerung/Transport)	30 % ... 70 %

## Montage

Montageart	Steckbar (Slot)
------------	-----------------

## Zeichnungen

### Maßzeichnung

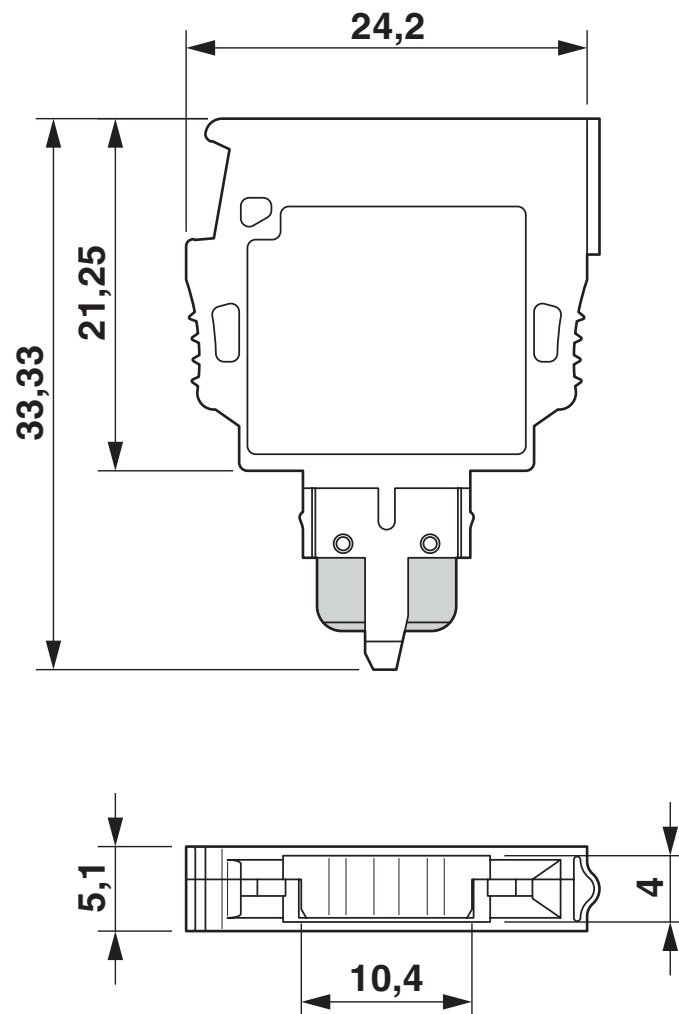


# P-CO - Bauelementestecker

3036796

<https://www.phoenixcontact.com/de/produkte/3036796>

Maßzeichnung



# P-CO - Bauelementestecker

3036796

<https://www.phoenixcontact.com/de/produkte/3036796>



## Zulassungen

📄 Zum Herunterladen von Zertifikaten, besuchen Sie die Produktdetailseite: <https://www.phoenixcontact.com/de/produkte/3036796>



**CSA**

Zulassungs-ID: 158887

**DNV**

Zulassungs-ID: TAE000010T

# P-CO - Bauelementestecker

3036796

<https://www.phoenixcontact.com/de/produkte/3036796>



## Klassifikationen

### ECLASS

ECLASS-13.0	27250305
ECLASS-15.0	27250305

### ETIM

ETIM 10.0	EC002018
-----------	----------

### UNSPSC

UNSPSC 21.0	39121600
-------------	----------

# P-CO - Bauelementestecker

3036796

<https://www.phoenixcontact.com/de/produkte/3036796>



## Environmental product compliance

### EU RoHS

Erfüllt die Anforderungen nach RoHS-Richtlinie	Ja, Keine Ausnahmeregelungen
--	------------------------------

### China RoHS

Environment friendly use period (EFUP)	EFUP-E
	Keine Gefahrstoffe über den Grenzwerten

### EU REACH SVHC

Hinweis auf REACH-Kandidatenstoff (CAS-Nr.)	Kein Stoff mit einem Massenanteil von mehr als 0,1 %
---	--

### EF3.1 Klimawandel

CO2e kg	0,027 kg CO2e
---------	---------------

Phoenix Contact 2026 © - Alle Rechte vorbehalten  
<https://www.phoenixcontact.com>

PHOENIX CONTACT Deutschland GmbH  
Flachmarktstraße 8  
D-32825 Blomberg  
+49 52 35/3-1 20 00  
[info@phoenixcontact.de](mailto:info@phoenixcontact.de)