

# AI 6-18 BK - Aderendhülse

2100043

<https://www.phoenixcontact.com/de/produkte/2100043>



Bitte beachten Sie, dass die in diesem PDF-Dokument angezeigten Daten aus unserem Online-Katalog generiert wurden. Bitte finden Sie die vollständigen Daten in der Benutzer-Dokumentation. Es gelten unsere Allgemeinen Nutzungsbedingungen für Downloads.

Aderendhülse, Länge Kontaktbereich: 18 mm, Hülsenlänge: 26 mm, Farbe: schwarz



## Ihre Vorteile

- Diese Aderendhülsen entsprechen in den Maßen der DIN 46228-4: 1990-09
- Der Farbcode des Kunststoff-Isolierkragens ist der französischen Norm NF C 63-023: 1994-02 angelehnt
- Die Metallhülsen bestehen aus weichem Elektrolytkupfer mit galvanischer Verzinnung

## Kaufmännische Daten

Artikelnummer	2100043
Verpackungseinheit	100 Stück
Mindestbestellmenge	100 Stück
Verkaufsschlüssel	BF
Produktschlüssel	BH3411
GTIN	4067923214729
Gewicht pro Stück (inklusive Verpackung)	0,53 g
Gewicht pro Stück (exklusive Verpackung)	0,53 g
Zolltarifnummer	85369010
Ursprungsland	DE

## Technische Daten

### Artikeleigenschaften

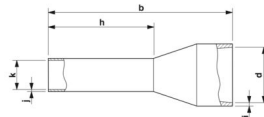
Produkttyp	Aderendhülse
Leiterklasse	flexible Leiter, Klasse 2, 5, 6 / B, C, K, M
Produkteigenschaft	UL-zertifiziert
	Bestehend aus weichem Elektrolytkupfer mit galvanischer Verzinnung
	Entsprechen maßlich den Anforderungen der DIN 46228-4 und UL 486F
	Kunststoffkragen aus Polypropylen
	Halogenfrei
	Lang-/Kurzzeittemperatur: +105 °C/+120 °C

### Anschlussdaten

#### Leiteranschluss

Leiterquerschnitt flexibel max.	6 mm <sup>2</sup>
Leiterquerschnitt AWG max	10
Abisolierlänge	21 mm

### Maße

Maßzeichnung	
Hülsenlänge	26 mm
Länge Kontaktbereich	18 mm
Abisolierlänge maximal	21 mm
Hüsendurchmesser	3,5 mm
Hülsenwandstärke	0,2 mm
Isolierkragenstärke	0,3 mm
Innenmaß Isolierkragen	6,2 mm

### Materialangaben

Farbe	schwarz (RAL 9005)
Material	CU-DHP
Brennbarkeitsklasse nach UL 94	HB
Beschichtung	galvanisch verzinkt
Isolierstoff	Polypropylen
Oberflächenbeschaffenheit	galvanisch verzinkt
Inhaltsstoffe	silikon- und halogenfrei

### Mechanische Eigenschaften

# AI 6-18 BK - Aderendhülse

2100043

<https://www.phoenixcontact.com/de/produkte/2100043>



## Technische Daten

Hülsenlänge

26 mm

## Normen und Bestimmungen

Design nach Norm

NFC 63-023

## Zeichnungen

Maßzeichnung



Hüslenlänge (b), Länge Kontaktbereich (h), Innenmaß Isolierkragen (d), Hüslendurchmesser (k), Isolierkragenstärke (i), Hüslenwandstärke (j)

# AI 6-18 BK - Aderendhülse

2100043

<https://www.phoenixcontact.com/de/produkte/2100043>



## Zulassungen

📄 Zum Herunterladen von Zertifikaten, besuchen Sie die Produktdetailseite: <https://www.phoenixcontact.com/de/produkte/2100043>



**cULus Listed**

Zulassungs-ID: E488001

# AI 6-18 BK - Aderendhülse

2100043

<https://www.phoenixcontact.com/de/produkte/2100043>



## Klassifikationen

### ECLASS

ECLASS-13.0	27400201
ECLASS-15.0	27400201

### ETIM

ETIM 10.0	EC000005
-----------	----------

### UNSPSC

UNSPSC 21.0	27121700
-------------	----------

# AI 6-18 BK - Aderendhülse

2100043

<https://www.phoenixcontact.com/de/produkte/2100043>



## Environmental product compliance

### EU RoHS

Erfüllt die Anforderungen nach RoHS-Richtlinie	Ja, Keine Ausnahmeregelungen
--	------------------------------

### China RoHS

Environment friendly use period (EFUP)	EFUP-E
	Keine Gefahrstoffe über den Grenzwerten

### EU REACH SVHC

Hinweis auf REACH-Kandidatenstoff (CAS-Nr.)	Kein Stoff mit einem Massenanteil von mehr als 0,1 %
---	--

Phoenix Contact 2026 © - Alle Rechte vorbehalten  
<https://www.phoenixcontact.com>

PHOENIX CONTACT Deutschland GmbH  
Flachmarktstraße 8  
D-32825 Blomberg  
+49 52 35/3-1 20 00  
[info@phoenixcontact.de](mailto:info@phoenixcontact.de)