

AXL E PN IOL4/4 EF M12 6M-L - Kommunikationsmodul



1300926

<https://www.phoenixcontact.com/de/produkte/1300926>

Bitte beachten Sie, dass die in diesem PDF-Dokument angezeigten Daten aus unserem Online-Katalog generiert wurden. Bitte finden Sie die vollständigen Daten in der Benutzer-Dokumentation. Es gelten unsere Allgemeinen Nutzungsbedingungen für Downloads.



Axioline E, IO-Link-Master, PROFINET, M12-Steckverbinder, D-kodiert, IO-Link-Ports Class A: 4, Anschlussart: M12-Steckverbinder, A-kodiert, Anschlusstechnik: 3-Leiter, IO-Link-Ports Class B: 4, Anschlussart: M12-Steckverbinder, A-kodiert, Anschlusstechnik: 5-Leiter, Digitale Eingänge an Pin 2 bei Class-A-Ports: 4, 24 V DC, Anschlusstechnik: 3-Leiter, Digitale Ausgänge an Pin 2 bei Class-A-Ports: 4, 24 V DC, 2 A, Anschlusstechnik: 2-Leiter, Schutzart: IP65/IP67/IP69

Produktbeschreibung

Das Axioline E-Gerät ist für den Einsatz innerhalb eines PROFINET-Netzwerks vorgesehen. Das Gerät ermöglicht den Betrieb von bis zu acht IO-Link-Sensoren und -Aktoren. Zusätzlich können Sie mit dem Gerät digitale Signale erfassen und ausgeben. Das Gerät ist für den schaltstranklosen Einsatz unter rauen industriellen Umgebungsbedingungen geeignet.

Ihre Vorteile

- Anschluss mit M12-Steckverbindern mit Push-Pull-Schnellanschluss oder Schraubanschluss
- Abbildung gemäß PROFINET-Spezifikation V2.4 als PROFINET-Device (Conformance Class C (IRT-Switch))
- Unterstützung der PROFINET-Systemredundanz S2
- Unterstützung von PROFINET mit min. 1 ms Zykluszeit
- IO-Link-Spezifikation V1.1.2
- Parametrierung von IO-Link-Devices mit IODD
- 2 Ethernet-Ports (mit integriertem Switch)
- Übertragungsrate 100 MBit/s
- Kurzschluss- und Überlastschutz
- Schutzart IP65/67/69

Kaufmännische Daten

Artikelnummer	1300926
Verpackungseinheit	1 Stück
Mindestbestellmenge	1 Stück
Verkaufsschlüssel	DN
Produktschlüssel	DRI7NA
GTIN	4063151546038
Gewicht pro Stück (inklusive Verpackung)	662,2 g
Gewicht pro Stück (exklusive Verpackung)	631 g
Zolltarifnummer	85176200
Ursprungsland	DE

AXL E PN IOL4/4 EF M12 6M-L - Kommunikationsmodul

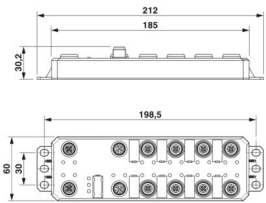


1300926

<https://www.phoenixcontact.com/de/produkte/1300926>

Technische Daten

Maße

Maßzeichnung	
Breite	60 mm
Höhe	212 mm
Tiefe	30,2 mm

Hinweise

Hinweis zur Anwendung

Hinweis zur Anwendung	Nur für den industriellen Einsatz
-----------------------	-----------------------------------

Materialangaben

Farbe (Gehäuse)	zinkfarben
Gehäusematerial	Zinkdruckguss

Schnittstellen

PROFINET

Anzahl Schnittstellen	2
Anschlussart	M12-Steckverbinder, D-kodiert
Hinweis zur Anschlussart	Push-Pull-Schnellanschluss nach IEC 61076-2-010 oder Schraubanschluss nach IEC 61076-2-101
Polzahl	4
Übertragungsgeschwindigkeit	100 MBit/s (mit Autonegotiation)
Systemspezifische Protokolle	PROFINET-Protokolle LLDP
	PROFINET-Protokolle MRP-Client
	PROFINET-Protokolle DCP
	PROFINET-Protokolle DCE/IPC
Unterstützte Protokolle	HTTP
	SNMP v1

Systemeigenschaften

PROFINET

Gerätefunktion	PROFINET-Device
Update-Rate	1 ms
Conformance Class	C (IRT switch)
Unterstützte Funktionalität	I&M-Funktionen

AXL E PN IOL4/4 EF M12 6M-L - Kommunikationsmodul



1300926

<https://www.phoenixcontact.com/de/produkte/1300926>

Device ID	0179 _{hex}
Vendor ID	00B0 _{hex}

Eingangsdaten

Digital:

Benennung Eingang	Digitale Eingänge an Pin 2 bei Class-A-Ports
Beschreibung des Eingangs	IEC 61131-2 Typ 1 und Typ 3
Anzahl der Eingänge	4
Anschlussart	M12-Steckverbinder, A-kodiert
Hinweis zur Anschlussart	Push-Pull-Schnellanschluss nach IEC 61076-2-010 oder Schraubanschluss nach IEC 61076-2-101
Anschlussstechnik	3-Leiter
Eingangsspannungsbereich "0"-Signal	0 V DC ... 5 V DC
Eingangsspannungsbereich "1"-Signal	11 V DC ... 30 V DC
Nenneingangsspannung U_{IN}	24 V DC
Nenneingangsstrom bei U_{IN}	typ. 2,5 mA
EingangsfILTERzeit	< 1000 μ s

Digital

Beschreibung des Eingangs	IO-Link-Ports in der Betriebsart digitaler Eingang (DI)
Anzahl der Eingänge	max. 8 (IEC 61131-2 Typ 1 und Typ 3)
Anschlussart	M12-Steckverbinder, A-kodiert
Hinweis zur Anschlussart	Push-Pull-Schnellanschluss nach IEC 61076-2-010 oder Schraubanschluss nach IEC 61076-2-101
Anschlussstechnik	3-Leiter
Nenneingangsspannung U_{IN}	24 V DC
Eingangsspannungsbereich "0"-Signal	0 V DC ... 5 V DC
Eingangsspannungsbereich "1"-Signal	11 V DC ... 30 V DC
Nenneingangsstrom	typ. 2,5 mA
EingangsfILTERzeit	5 ms

IO-Link

Anzahl Ports	4
Anschlussart	M12-Steckverbinder, A-kodiert
Hinweis zur Anschlussart	Push-Pull-Schnellanschluss nach IEC 61076-2-010 oder Schraubanschluss nach IEC 61076-2-101
Anschlussstechnik	3-Leiter
Porttyp	Class A
Spezifikation	V1.1.2
Zykluszeit	500 μ s

IO-Link

Anzahl Ports	4
Anschlussart	M12-Steckverbinder, A-kodiert
Hinweis zur Anschlussart	Push-Pull-Schnellanschluss nach IEC 61076-2-010 oder Schraubanschluss nach IEC 61076-2-101

AXL E PN IOL4/4 EF M12 6M-L - Kommunikationsmodul



1300926

<https://www.phoenixcontact.com/de/produkte/1300926>

Anschlussstechnik	5-Leiter
Porttyp	Class B
Spezifikation	V1.1.2
Zykluszeit	500 µs

Ausgangsdaten

Digital:

Benennung Ausgang	Digitale Ausgänge an Pin 2 bei Class-A-Ports
Anschlussart	M12-Steckverbinder, A-kodiert
Hinweis zur Anschlussart	Push-Pull-Schnellanschluss nach IEC 61076-2-010 oder Schraubanschluss nach IEC 61076-2-101
Anschlussstechnik	2-Leiter
Anzahl der Ausgänge	4
Schutzbeschaltung	Überlastschutz; ja Kurzschlusschutz; ja
Ausgangsspannung	24 V DC
Begrenzung induktiver Abschaltspannung	-29 V ... -17 V
Ausgangsstrom	2 A (je Ausgang)
Nennausgangsspannung	24 V DC (aus U_S)
Ausgangsspannungsbereich	min. $U_S - 1 V$... max. U_S
Belastung min	10 kΩ
Ausgangsspannung im ausgeschalteten Zustand	max. 1 V
Ausgangsstrom im ausgeschalteten Zustand	max. 300 µA
Nennlast induktiv	12 VA (1,2 H, 48 Ω, bei Nennspannung, Gebrauchskategorie DC -13)
Nennlast ohmsch	48 W (12 Ω, bei Nennspannung)
Schalzhäufigkeit	max. 1 pro Sekunde (bei induktiver Nennlast)
Rückspannungsfestigkeit gegen kurze Impulse	nein
Verhalten bei Überlast	Abschalten mit automatischem Restart
Verhalten bei induktiver Überlast	Ausgang kann zerstört werden
Signalverzögerung	max. 100 µs (beim Einschalten) max. 100 µs (beim Ausschalten, bei mindestens 50 mA Laststrom)
Überstromabschaltung	min. 2,2 A
Ausgangsstrom bei Massebruch im ausgeschalteten Zustand	< 1 mA

Digital

Beschreibung des Ausganges	IO-Link-Ports in der Betriebsart digitaler Ausgang (DO)
Anschlussart	M12-Steckverbinder, A-kodiert
Anschlussstechnik	3-Leiter
Anzahl der Ausgänge	max. 8
Nennausgangsspannung	24 V DC
Maximaler Ausgangsstrom je Kanal	200 mA
Schutzbeschaltung	Überlastschutz; ja Kurzschlusschutz; ja

AXL E PN IOL4/4 EF M12 6M-L - Kommunikationsmodul



1300926

<https://www.phoenixcontact.com/de/produkte/1300926>

Verhalten bei Überlast	Abschalten mit automatischem Restart
------------------------	--------------------------------------

Artikeleigenschaften

Produkttyp	I/O-Komponente
Produktfamilie	Axioline E
Bauform	Stand-alone

Isolationseigenschaften

Überspannungskategorie	II (IEC 60664-1, EN 60664-1)
Verschmutzungsgrad	2 (IEC 60664-1, EN 60664-1)

Elektrische Eigenschaften

Versorgung: IO-Link

Benennung	IO-Link-Port-Versorgung
Peripherieversorgungs-Nennspannung	24 V DC
Nennstrom je IO-Link-Port	max. 2 A (an L+/L- (Pin 1 und Pin 3))
	max. 4 A (an P24/N24 (IO-Link-B-Ports, Pin 2 und Pin 5))
Zulässige Leitungslänge	< 20 m (zum Sensor)
Verhalten bei Überlast	Abschalten mit automatischem Restart
Schutzbeschaltung	Überlastschutz; ja
	Kurzschlusschutz; ja

Versorgung: Sensorik

Benennung	Versorgung der Logik, Sensorik und Aktorik (U_S)
Anschlussart	M12-Steckverbinder, L-kodiert
Hinweis zur Anschlussart	Schraubanschluss nach IEC 61076-2-111
Polzahl	4
Versorgungsspannung	24 V DC
Versorgungsspannungsbereich	18 V ... 30 V DC (inklusive aller Toleranzen, inklusive Welligkeit)
Stromaufnahme	typ. 100 mA
	max. 16 A
Absicherung	max. 16 A

Versorgung: Aktorik

Benennung	Versorgung der Aktorik (U_A)
Anschlussart	M12-Steckverbinder, L-kodiert
Hinweis zur Anschlussart	Schraubanschluss nach IEC 61076-2-111
Polzahl	4
Versorgungsspannung	24 V DC (Nennspannung)
Versorgungsspannungsbereich	18 V DC ... 30 V (inklusive aller Toleranzen, inklusive Welligkeit)
Stromaufnahme	typ. 40 mA
	max. 16 A
Absicherung	max. 16 A

Potenzialtrennung/Isolation der Spannungsbereiche

AXL E PN IOL4/4 EF M12 6M-L - Kommunikationsmodul



1300926

<https://www.phoenixcontact.com/de/produkte/1300926>

Prüfspannung: 24-V-Versorgung (Logik- und Sensorversorgung U_S) / Funktionserde	800 V DC, 1 min
Prüfspannung: 24-V-Versorgung (Aktorversorgung U_A) / 24-V-Versorgung (Logik- und Sensorversorgung U_S)	800 V DC, 1 min
Prüfspannung: 24-V-Versorgung (Aktorversorgung U_A) / Funktionserde	800 V DC, 1 min

Anschlussdaten

Anschlussart	M12-Steckverbinder
Anzugsdrehmoment	0,4 Nm

Umwelt- und Lebensdauerbedingungen

Umgebungsbedingungen

Umgebungstemperatur (Betrieb)	-25 °C ... 70 °C -40 °C ... 70 °C (Erweitert, siehe Kapitel "Einsatz unter extremen Umgebungsbedingungen" im Datenblatt)
Schutzart	IP65/IP67/IP69 IK08 (Stoßfestigkeitsgrad)
Luftdruck (Betrieb)	70 kPa ... 106 kPa (bis zu 3000 m üNN)
Luftdruck (Lagerung/Transport)	70 kPa ... 106 kPa (bis zu 3000 m üNN)
Umgebungstemperatur (Lagerung/Transport)	-25 °C ... 85 °C
Zulässige Luftfeuchtigkeit (Betrieb)	5 % ... 95 %
Zulässige Luftfeuchtigkeit (Lagerung/Transport)	5 % ... 95 %

Mechanische Prüfung

Vibrationsfestigkeit nach EN 60068-2-6/IEC 60068-2-6	5g
Schock nach EN 60068-2-27/IEC 60068-2-27	30g
Dauerschock nach EN 60068-2-27/IEC 60068-2-27	10g

Prüfung (Schadgas)

Prüfnorm	IEC 60068-2-60:2015 Method 4
Temperatur	25 °C ±1 K
Luftfeuchtigkeit (relativ)	75 % ±3 %
Prüfdauer	14 Tage
Volumenkonzentration H ₂ S (Schwefelwasserstoff)	10 ppb ±5 ppb
Volumenkonzentration NO ₂ (Stickstoffdioxid)	200 ppb ±20 ppb
Volumenkonzentration Cl ₂ (Chlor)	10 ppb ±5 ppb
Volumenkonzentration SO ₂ (Schwefeldioxid)	200 ppb ±20 ppb

Prüfung (Salzsprühnebel)

Prüfnorm	DIN EN 60068-2-52
Anzahl der Zyklen	4
Testschritte je Zyklus	2
Prüfdauer (Gesamt)	168 h
Testschritt (Salznebel)	2 h mit 5 % ±0,5 % NaCl, pH-Wert 6,5...7,2 bei 35 °C ±2 K
Testschritt (Luftfeuchtigkeit)	166 h mit 93 % ±3 % Luftfeuchtigkeit bei 40 °C ±2 K

AXL E PN IOL4/4 EF M12 6M-L - Kommunikationsmodul



1300926

<https://www.phoenixcontact.com/de/produkte/1300926>

Normen und Bestimmungen

Schutzklasse

III (IEC 61140, EN 61140, VDE 0140-1)

Montage

Montageart

Schraubmontage

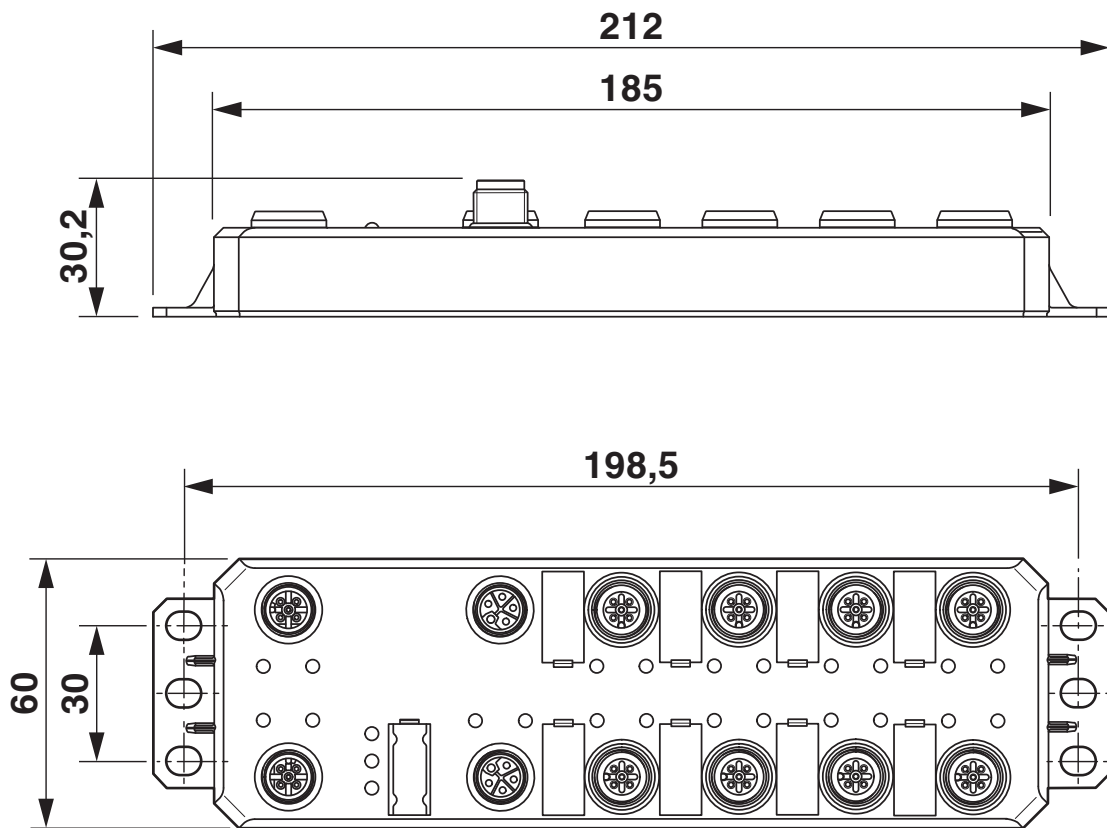
AXL E PN IOL4/4 EF M12 6M-L - Kommunikationsmodul

1300926

<https://www.phoenixcontact.com/de/produkte/1300926>

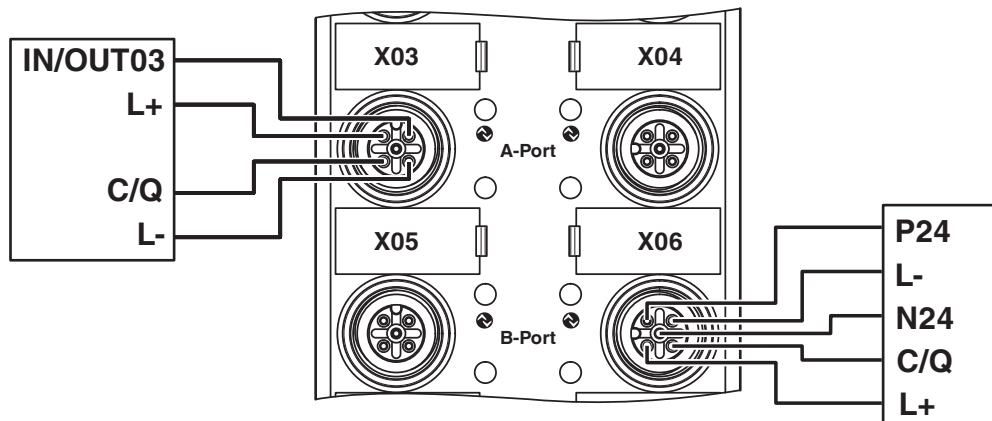
Zeichnungen

Maßzeichnung



Abmessungen (in mm)

Anschlusszeichnung



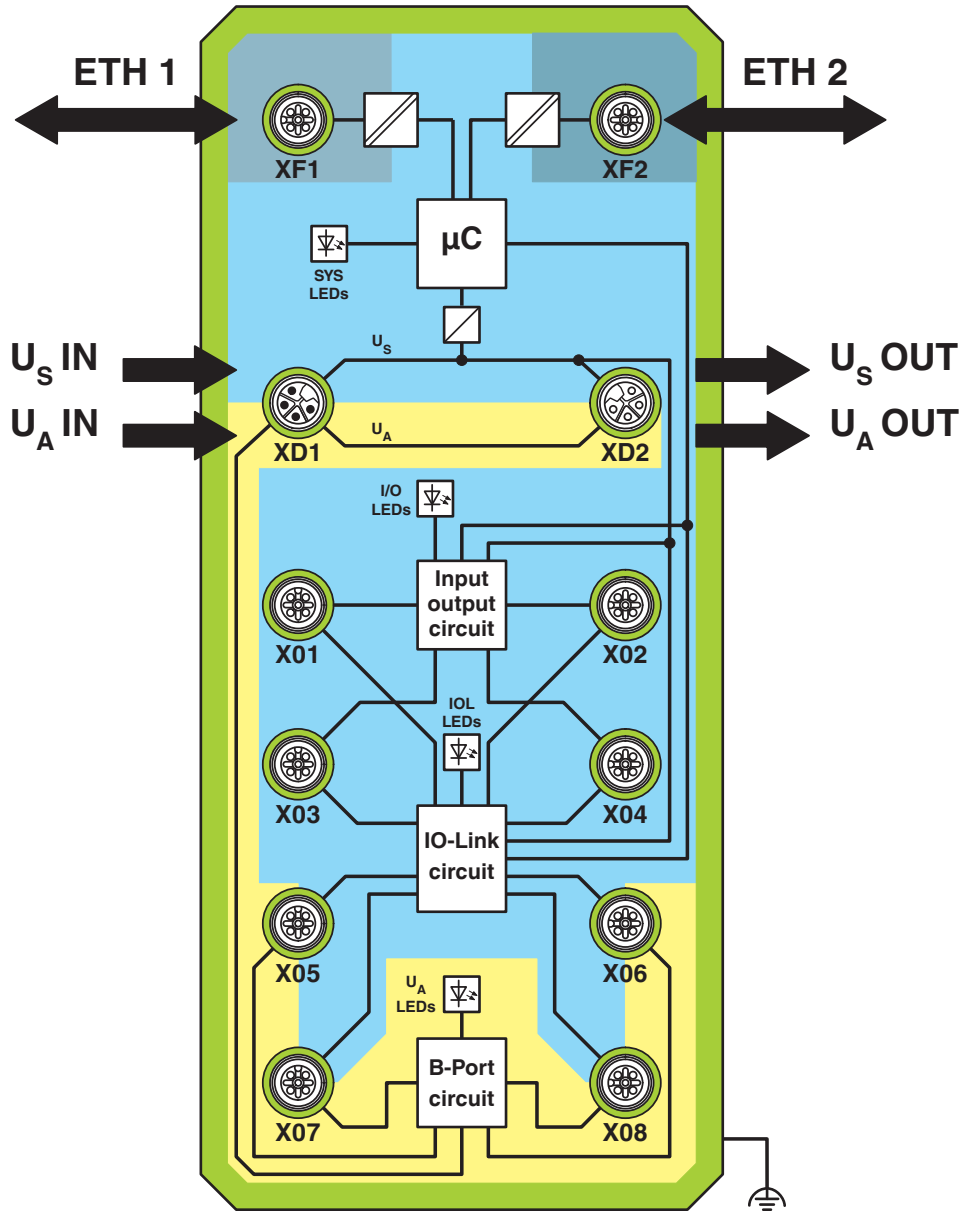
Anschlussbeispiel

AXL E PN IOL4/4 EF M12 6M-L - Kommunikationsmodul

1300926

<https://www.phoenixcontact.com/de/produkte/1300926>

Blockschaltbild



Prinzipschaltbild

AXL E PN IOL4/4 EF M12 6M-L - Kommunikationsmodul



1300926

<https://www.phoenixcontact.com/de/produkte/1300926>

Zulassungen

📄 Zum Herunterladen von Zertifikaten, besuchen Sie die Produktdetailseite: <https://www.phoenixcontact.com/de/produkte/1300926>



UL Listed

Zulassungs-ID: E238705



cUL Listed

Zulassungs-ID: E238705

PROFINET

Zulassungs-ID: Z14002

AXL E PN IOL4/4 EF M12 6M-L - Kommunikationsmodul



1300926

<https://www.phoenixcontact.com/de/produkte/1300926>

Klassifikationen

ECLASS

ECLASS-13.0	27242604
ECLASS-15.0	27242604

ETIM

ETIM 10.0	EC001599
-----------	----------

UNSPSC

UNSPSC 21.0	32151600
-------------	----------

AXL E PN IOL4/4 EF M12 6M-L - Kommunikationsmodul



1300926

<https://www.phoenixcontact.com/de/produkte/1300926>

Environmental product compliance

EU RoHS

Erfüllt die Anforderungen nach RoHS-Richtlinie	Ja
Ausnahmeregelungen soweit bekannt	7(a), 7(c)-I

China RoHS

Environment friendly use period (EFUP)	EFUP-50
	Eine artikelbezogene China RoHS Deklarationstabelle finden Sie im Downloadbereich zum jeweiligen Artikel unter „Herstellereklärung“. Für alle Artikel mit EFUP-E wird keine China RoHS Deklarationstabelle ausgestellt und benötigt.

EU REACH SVHC

Hinweis auf REACH-Kandidatenstoff (CAS-Nr.)	Lead(CAS-Nr.: 7439-92-1)
---	--------------------------

Phoenix Contact 2026 © - Alle Rechte vorbehalten
<https://www.phoenixcontact.com>

PHOENIX CONTACT Deutschland GmbH
Flachmarktstraße 8
D-32825 Blomberg
+49 52 35/3-1 20 00
info@phoenixcontact.de