

# SACC-M12MS-5CON-PG 7-SH - Conector



1693416

<https://www.phoenixcontact.com/es/productos/1693416>

Tenga en cuenta que los datos mostrados en este documento PDF se generaron a partir de nuestro catálogo online. Por favor, encontrará todos los datos en la documentación del usuario. Prevalecen nuestras condiciones generales de uso para descargas.



Conector, Universal, 5-polos, apantallado, Conector macho recto M12, codificación: A, Conexión por tornillo, material de moleteado: Latón, niquelado, prensaestopas Pg7, diámetro exterior del cable 4 mm ... 6 mm

## Sus ventajas

- Aplicación segura en campo gracias a altos grados de protección
- Conexión por tornillo: técnica de conexión probada para una gran selección de conductores diferentes
- Envío fiable de señales - apantallado de 360° en entorno con carga electromagnética

## Datos comerciales

Código de artículo	1693416
Unidad de embalaje	1 Unidades
Cantidad mínima de pedido	1 Unidades
Clave de venta	AF2CBA
Clave de producto	AF2CBA
GTIN	4017918173531
Peso por unidad (incluido el embalaje)	57 g
Peso por unidad (sin incluir el embalaje)	57 g
Número de tarifa arancelaria	85366990
País de origen	CN

1693416

<https://www.phoenixcontact.com/es/productos/1693416>

## Datos técnicos

### Notas

Indicaciones de montaje	<b>IMPORTANTE:</b> Al tender cables, respete los radios de curvatura admisibles, ya que las fuerzas de curvatura excesivas pueden menoscabar el índice de protección. Alivie las cargas mecánicas antes del conector, p. ej., mediante bridas.
-------------------------	--

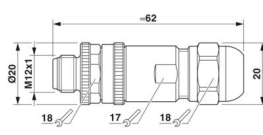
### Propiedades del artículo

Tipo de producto	Conector circular (lado del cable)
Tipo de sensor	Universal
Número de polos	5
Número de salidas de cable	1
Apantallado	sí
Codificación	A
Salida de cables	recta
Prensaestopas Pg	Pg7

### Propiedades de aislamiento

Categoría de sobretensión	II
Grado de polución	3

### Dimensiones

Esquema de dimensiones	
Anchura	20 mm
Altura	20 mm
Longitud	62 mm

### Dimensiones exteriores

Diámetro exterior	4 mm ... 6 mm
-------------------	---------------

### Carcasa

Diámetro de la caja	20 mm
---------------------	-------

### Datos del material

Clase de inflamabilidad según UL 94	HB
Material junta	NBR
Material cuerpo de agarre	Latón, niquelado
Material contacto	CuZn
Material superficie del contacto	Au
Material soporte de contactos	PA
Material conexión por tornillo	Latón, niquelado

# SACC-M12MS-5CON-PG 7-SH - Conector



1693416

<https://www.phoenixcontact.com/es/productos/1693416>

## Datos de conexión

### Conexión de conductores

Tipo de conexión	Conexión por tornillo
Sección de conexión	0,25 mm <sup>2</sup> ... 0,75 mm <sup>2</sup> (sin puntera)
	0,14 mm <sup>2</sup> ... 0,5 mm <sup>2</sup> (con puntera)
	0,25 mm <sup>2</sup> ... 0,75 mm <sup>2</sup> (rígido)
Sección de conexión AWG	24 ... 18 (sin puntera)
	26 ... 20 (con puntera)
Longitud a desaislar del conductor individual	5 mm
Par de apriete	0,4 Nm (Moleteado M12)
	0,2 Nm (Bornes de tornillo)
	0,8 Nm ... 1 Nm (Tuerca de apriete con casquillo de acoplamiento)

## Propiedades eléctricas

Tensión transitoria de dimensionamiento	1,5 kV
Resistencia de contacto	≤ 3 mΩ
Resistencia de aislamiento	≥ 100 MΩ
Tensión nominal U <sub>N</sub>	48 V AC
	60 V DC
Corriente nominal I <sub>N</sub>	4 A

## Propiedades mecánicas

### Datos mecánicos

Ciclos de enchufe	≥ 100
-------------------	-------

## Conectores

### Conexión 1

Construcción cabecera	Conector macho
Salida de cables cabecera	recto
Tipo de rosca cabecera	M12
Codificación	A

## Cable/línea

Tipo de señal/categoría	Universal
Longitud pelado de conductores individuales	5 mm

## Condiciones medioambientales y de vida útil

### Condiciones ambientales

Índice de protección	IP67
Temperatura ambiente (servicio) (Conector macho/conector hembra)	-40 °C ... 85 °C (macho / hembra)

# SACC-M12MS-5CON-PG 7-SH - Conector



1693416

<https://www.phoenixcontact.com/es/productos/1693416>

## Normas y especificaciones

Denominación de norma	Conector M12
Normas/disposiciones	IEC 61076-2-101

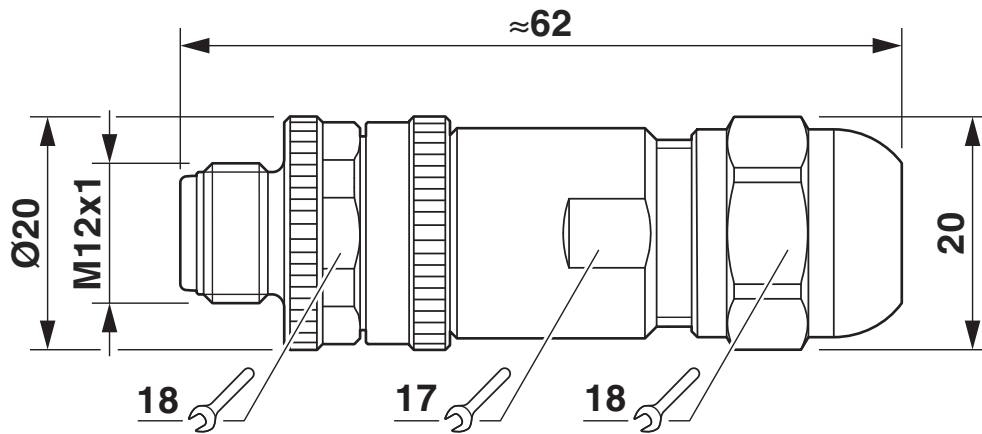
# SACC-M12MS-5CON-PG 7-SH - Conector

1693416

<https://www.phoenixcontact.com/es/productos/1693416>

## Dibujos

Esquema de dimensiones



Conector macho M12 x 1, recto, apantallado

Plano esquemático



Esquema de polos del conector macho M12, 5 polos, codificado A, vista de la cara de machos

# SACC-M12MS-5CON-PG 7-SH - Conector



1693416

<https://www.phoenixcontact.com/es/productos/1693416>

## Homologaciones

To download certificates, visit the product detail page: <https://www.phoenixcontact.com/es/productos/1693416>

<b>cUL Recognized</b> ID de homologación: FILE E 221474				
	Tensión nominal $U_N$	Corriente nominal $I_N$	Sección AWG	Sección $\text{mm}^2$
keine				
	60 V	4 A	-	-

<b>UL Recognized</b> ID de homologación: FILE E 221474				
	Tensión nominal $U_N$	Corriente nominal $I_N$	Sección AWG	Sección $\text{mm}^2$
keine				
	60 V	4 A	-	-

# SACC-M12MS-5CON-PG 7-SH - Conector



1693416

<https://www.phoenixcontact.com/es/productos/1693416>

## Clasificaciones

### ECLASS

ECLASS-13.0	27440116
ECLASS-15.0	27440116

### ETIM

ETIM 10.0	EC002635
-----------	----------

### UNSPSC

UNSPSC 21.0	39121400
-------------	----------

1693416

<https://www.phoenixcontact.com/es/productos/1693416>

## Environmental product compliance

### EU RoHS

Cumple los requisitos de la Directiva RoHS	Sí
excepciones, si fueran conocida	6(c)

### China RoHS

Environment friendly use period (EFUP)	EFUP-50
	Encontrará una tabla de declaración RoHS de China relativa al artículo en la zona de descargas del artículo correspondiente, en el apartado "Declaración del fabricante". No se emite ninguna tabla de declaración RoHS de China ni se requiere en ninguno de los artículos con EFUP-E.

### EU REACH SVHC

Indicación acerca de la sustancia candidata según REACH (n.º CAS)	Lead(n.º CAS: 7439-92-1)
SCIP	047379f9-2f73-46b6-b1c3-80acc3be5ab2

### EF3.1 Cambio climático

CO2e kg	0,907 kg CO2e
---------	---------------

Phoenix Contact 2026 © - Todos los derechos reservados  
<https://www.phoenixcontact.com>

PHOENIX CONTACT, S.A.U.  
Parque Tecnológico de Asturias p. 16-17  
E-33428 LLANERA (Asturias)  
+34 985 791 636  
[info@phoenixcontact.es](mailto:info@phoenixcontact.es)