

# SB-10KP002 - Crimpkontakt



1623611

<https://www.phoenixcontact.com/de/produkte/1623611>

Bitte beachten Sie, dass die in diesem PDF-Dokument angezeigten Daten aus unserem Online-Katalog generiert wurden. Bitte finden Sie die vollständigen Daten in der Benutzer-Dokumentation. Es gelten unsere Allgemeinen Nutzungsbedingungen für Downloads.



Crimpkontakt, Stift, gedreht, Kontaktdurchmesser: 1 mm, Anschlussquerschnitt: 0,34 mm<sup>2</sup> ... 0,5 mm<sup>2</sup>, Material Kontakt: CuZn

Abbildung kann je nach Anschlussbereich abweichen

## Ihre Vorteile

- Crimpanschluss: vibrations- und temperaturfeste Konfektionierung
- Hohe Zugfestigkeit des Anschlusses
- Geringe Übergangswiderstände
- Leichte Fertigungsüberwachung

## Kaufmännische Daten

Artikelnummer	1623611
Verpackungseinheit	100 Stück
Mindestbestellmenge	100 Stück
Verkaufsschlüssel	AE
Produktschlüssel	ABREAD
GTIN	4055626285917
Gewicht pro Stück (inklusive Verpackung)	0,488 g
Gewicht pro Stück (exklusive Verpackung)	0,46 g
Zolltarifnummer	85366990
Ursprungsland	DE

# SB-10KP002 - Crimpkontakt

1623611

<https://www.phoenixcontact.com/de/produkte/1623611>

## Technische Daten

### Artikeleigenschaften

Produkttyp	Crimpkontakt
Kontakttyp	gedreht

### Anschlussdaten

#### Anschluss technik

Kontaktart	Stift
Anschlussart	Crimpanschluss

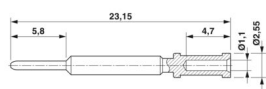
#### Leiteranschluss

Anschlussquerschnitt	0,34 mm <sup>2</sup> ... 0,5 mm <sup>2</sup>
----------------------	--

### Materialangaben

Material Kontakt	CuZn
Material Metalloberfläche Kontaktbereich (Zwischenschicht)	Ni
Material Metalloberfläche Kontaktbereich (Deckschicht)	Au

### Maße

Maßzeichnung	
Durchmesser ( Kontaktdurchmesser)	1 mm

### Mechanische Eigenschaften

#### Mechanische Daten

Steckzyklen	100
-------------	-----

# SB-10KP002 - Crimpkontakt

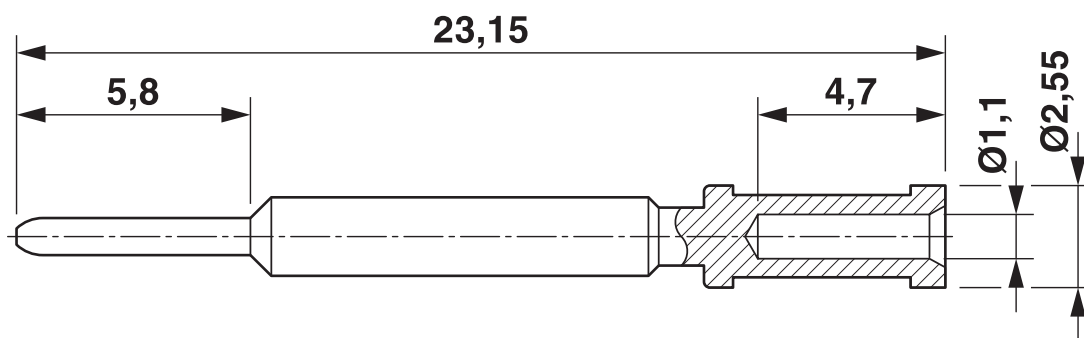
1623611

<https://www.phoenixcontact.com/de/produkte/1623611>



## Zeichnungen

Maßzeichnung



Maßzeichnung

# SB-10KP002 - Crimpkontakt



1623611

<https://www.phoenixcontact.com/de/produkte/1623611>

## Klassifikationen

### ECLASS

ECLASS-13.0	27440204
ECLASS-15.0	27440204

### ETIM

ETIM 10.0	EC000796
-----------	----------

### UNSPSC

UNSPSC 21.0	39121500
-------------	----------

## Environmental product compliance

### EU RoHS

Erfüllt die Anforderungen nach RoHS-Richtlinie	Ja
Ausnahmeregelungen soweit bekannt	6(c)

### China RoHS

Environment friendly use period (EFUP)	EFUP-50
	Eine artikelbezogene China RoHS Deklarationstabelle finden Sie im Downloadbereich zum jeweiligen Artikel unter „Herstellereklärung“. Für alle Artikel mit EFUP-E wird keine China RoHS Deklarationstabelle ausgestellt und benötigt.

### EU REACH SVHC

Hinweis auf REACH-Kandidatenstoff (CAS-Nr.)	Lead(CAS-Nr.: 7439-92-1)
SCIP	0605a2e8-1331-41f8-aed6-d106f053653c