

# HC-COM-Q08-I-CT-F - Kontakteinsatz



1079547

<https://www.phoenixcontact.com/de/produkte/1079547>

Bitte beachten Sie, dass die in diesem PDF-Dokument angezeigten Daten aus unserem Online-Katalog generiert wurden. Bitte finden Sie die vollständigen Daten in der Benutzer-Dokumentation. Es gelten unsere Allgemeinen Nutzungsbedingungen für Downloads.



Kontakteinsatz, Polzahl: 8+PE, Baugröße: COM, Leistungskontakte: 8, Steuerkontakte: 0, Anzahl der Anschlüsse je Pol: 1, Buchse, Crimpanschluss, 320 V, 16 A, 0,5 mm<sup>2</sup> ... 4 mm<sup>2</sup>, Anwendung: Leistung

## Produktbeschreibung

Kontakteinsatz, inkl. 4 Befestigungsschrauben

## Ihre Vorteile

- Schock und vibrationsfest gemäß DIN EN 61373

## Kaufmännische Daten

Artikelnummer	1079547
Verpackungseinheit	1 Stück
Mindestbestellmenge	1 Stück
Verkaufsschlüssel	AE
Produktschlüssel	AF7ABH
GTIN	4055626799490
Gewicht pro Stück (inklusive Verpackung)	20,5 g
Gewicht pro Stück (exklusive Verpackung)	20,22 g
Zolltarifnummer	85389099
Ursprungsland	CN

## Technische Daten

### Montage

Montagehinweis	Der bestimmungsgemäße Gebrauch sieht den Einbau in ein Gehäuse mit Schutzart IP54 oder besser vor
----------------	---

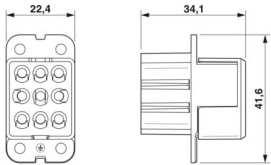
### Artikeleigenschaften

Produkttyp	Kontakteinsatz festpolig
Serie	HC-COM
Anwendung	Leistung
Bauform	COM
Polzahl	8
Steckgesicht	8+PE
Kontaktnumerierung	1 - 8
Anzahl der Anschlüsse je Pol	1
Anzahl Leistungskontakte	8
Anzahl Steuerkontakte	0
Kontakttyp	gedreht

### Isolationseigenschaften

Überspannungskategorie	III
Verschmutzungsgrad	3

### Maße

Maßzeichnung		
Breite	25,6 mm	
Höhe	48,05 mm	
Länge	45 mm	

### Mechanische Kennwerte

Kontaktdurchmesser	2,5 mm
--------------------	--------

### Anschlussdaten

#### Anschlusstechnik

Anschlusstechnik	Crimpschluss
Anzahl der Anschlüsse je Pol	1
Anschluss gemäß Norm	IEC / EN

#### Leiteranschluss

Anschlussquerschnitt	0,5 mm <sup>2</sup> ... 4 mm <sup>2</sup>
----------------------	---

1079547

<https://www.phoenixcontact.com/de/produkte/1079547>

Anschlussquerschnitt AWG	20 ... 12
Abisolierlänge der Einzelader	7,5 mm (Leistung)

## Elektrische Eigenschaften

Bemessungsspannung (III/2) Kontakte	500 V
Bemessungsspannung (III/3)	320 V
Bemessungsspannung Leistungskontakte	500
Bemessungsstoßspannung	6 kV
Bemessungsstrom	16 A

## Mechanische Eigenschaften

### Mechanische Daten

Steckzyklen	≥ 500
-------------	-------

## Materialangaben

Brennbarkeitsklasse nach UL 94	V0
Material Kontakt	Kupferlegierung
Material Kontaktoberfläche	Ag (alternativ Au)
Material Kontaktträger	PC
Normen / Bestimmungen	PC

## Umwelt- und Lebensdauerbedingungen

### Umgebungsbedingungen

Umgebungstemperatur (Betrieb)	-40 °C ... 125 °C (einschließlich Kontakterwärmung)
-------------------------------	---

## Normen und Bestimmungen

### Prüfung

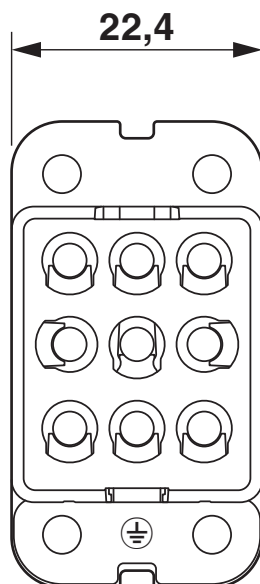
Normen/Bestimmungen	PC: Brandschutz in Schienenfahrzeugen - Anforderungssätze R22, R23 und R24 nach DIN EN 45545-2 (Gefahrenniveau HL1 - HL3)
---------------------	---

# HC-COM-Q08-I-CT-F - Kontakteinsatz

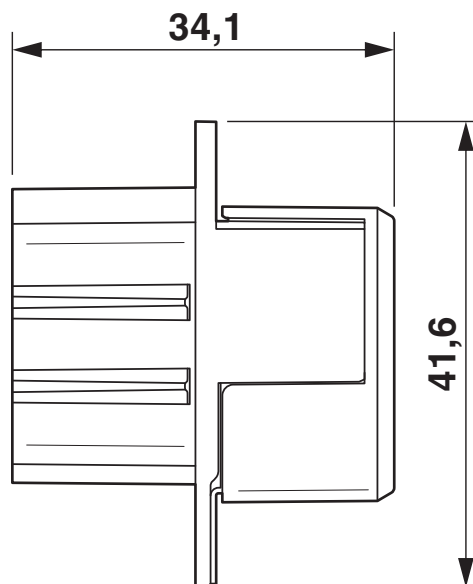
1079547

<https://www.phoenixcontact.com/de/produkte/1079547>

## Zeichnungen

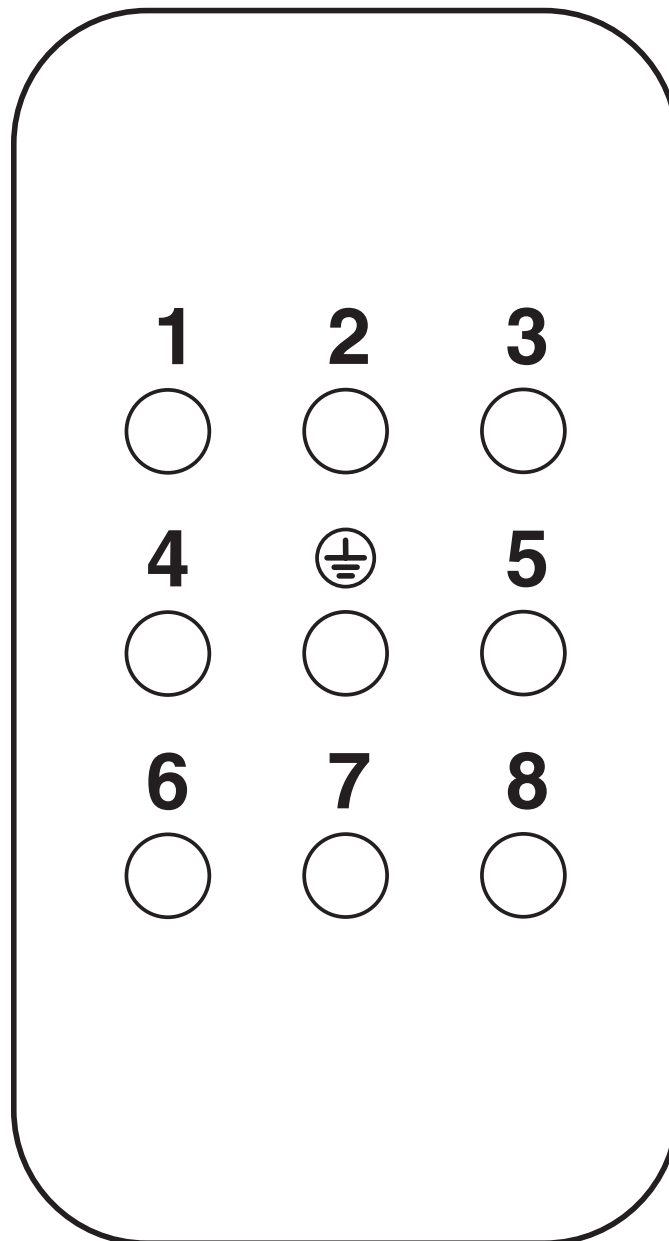


Maßzeichnung

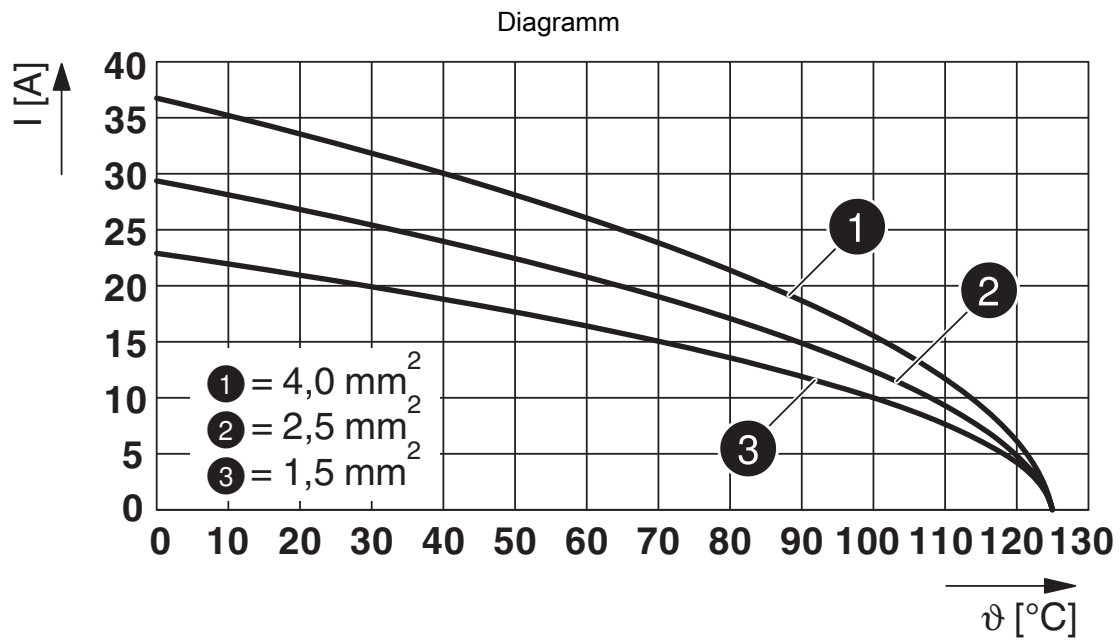


Maßzeichnung

## Schemazeichnung



Polbild Anschlussseite




Derating-Diagramm

1079547

<https://www.phoenixcontact.com/de/produkte/1079547>

## Zulassungen

📄 Zum Herunterladen von Zertifikaten, besuchen Sie die Produktdetailseite: <https://www.phoenixcontact.com/de/produkte/1079547>

 <b>UL Recognized</b> Zulassungs-ID: E468743				
	Nennspannung $U_N$	Nennstrom $I_N$	Querschnitt AWG	Querschnitt $\text{mm}^2$
keine				
	600 V	24 A	- 12	-

1079547

<https://www.phoenixcontact.com/de/produkte/1079547>

## Klassifikationen

### ECLASS

ECLASS-13.0	27440205
ECLASS-15.0	27440205

### ETIM

ETIM 10.0	EC000438
-----------	----------

### UNSPSC

UNSPSC 21.0	39121500
-------------	----------

1079547

<https://www.phoenixcontact.com/de/produkte/1079547>

## Environmental product compliance

### EU RoHS

Erfüllt die Anforderungen nach RoHS-Richtlinie	Ja, Keine Ausnahmeregelungen
--	------------------------------

### China RoHS

Environment friendly use period (EFUP)	EFUP-E
	Keine Gefahrstoffe über den Grenzwerten

### EU REACH SVHC

Hinweis auf REACH-Kandidatenstoff (CAS-Nr.)	Kein Stoff mit einem Massenanteil von mehr als 0,1 %
---	--

Phoenix Contact 2026 © - Alle Rechte vorbehalten  
<https://www.phoenixcontact.com>

PHOENIX CONTACT Deutschland GmbH  
Flachmarktstraße 8  
D-32825 Blomberg  
+49 52 35/3-1 20 00  
[info@phoenixcontact.de](mailto:info@phoenixcontact.de)