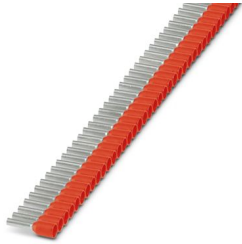


# AI 1,0-8 RD S1 - Aderendhülse

1200106

<https://www.phoenixcontact.com/de/produkte/1200106>

Bitte beachten Sie, dass die in diesem PDF-Dokument angezeigten Daten aus unserem Online-Katalog generiert wurden. Bitte finden Sie die vollständigen Daten in der Benutzer-Dokumentation. Es gelten unsere Allgemeinen Nutzungsbedingungen für Downloads.



Band-Aderendhülsen, 1,0 mm<sup>2</sup>, Hüslenlänge 8 mm, mit Kunststoffkragen, nach DIN 46228-4, rot, zur Verarbeitung mit der CRIMPFOX 4 IN 1, 10 Streifen mit je 50 Hülsen pro Streifen.

## Kaufmännische Daten

Artikelnummer	1200106
Verpackungseinheit	500 Stück
Mindestbestellmenge	500 Stück
Verkaufsschlüssel	BF
Produktschlüssel	BH3415
GTIN	4055626043036
Gewicht pro Stück (inklusive Verpackung)	0,1 g
Gewicht pro Stück (exklusive Verpackung)	0,101 g
Zolltarifnummer	85369010
Ursprungsland	DE

# AI 1,0-8 RD S1 - Aderendhülse

1200106

<https://www.phoenixcontact.com/de/produkte/1200106>

## Technische Daten

### Artikeleigenschaften

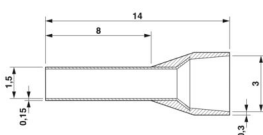
Produkttyp	Aderendhülse
Leiterklasse	flexible Leiter, Klasse 2, 5, 6 / B, C, K, M
Produkteigenschaft	zur Verarbeitung mit CRIMPFOX 4 IN 1
	UL-zertifiziert
	Bestehend aus weichem Elektrolytkupfer mit galvanischer Verzinnung
	Entsprechen maßlich den Anforderungen der DIN 46228-4 und UL 486F
	Kunststoffkragen aus Polypropylen
	Halogenfrei
	Lang-/Kurzzeittemperatur: +105 °C/+120 °C

### Anschlussdaten

#### Leiteranschluss

Leiterquerschnitt flexibel max.	1 mm <sup>2</sup>
Leiterquerschnitt AWG max	18
Abisolierlänge	11 mm

### Maße

Maßzeichnung	
Hülsenlänge	14 mm
Länge Kontaktbereich	8 mm
Abisolierlänge maximal	11 mm
Hülsendurchmesser	1,5 mm
Hülsenwandstärke	0,15 mm
Isolierkragenstärke	0,3 mm
Innenmaß Isolierkragen	3 mm

### Materialangaben

Farbe	rot (RAL 3001)
Material	CU-DHP
Brennbarkeitsklasse nach UL 94	HB
Beschichtung	galvanisch verzinkt
Oberflächenbeschaffenheit	galvanisch verzinkt
Inhaltsstoffe	silikon- und halogenfrei

### Mechanische Eigenschaften

# AI 1,0-8 RD S1 - Aderendhülse



1200106

<https://www.phoenixcontact.com/de/produkte/1200106>

## Technische Daten

Hülsenlänge	14 mm
-------------	-------

## Umwelt- und Lebensdauerbedingungen

### Umgebungsbedingungen

Dauertemperatur	105 °C (-40 °C belastungsfrei / 0 °C dynamische Belastung)
Kurzzeittemperatur	120 °C

## Normen und Bestimmungen

Design nach Norm	DIN 46228-4, UL 486F-E
------------------	------------------------

# AI 1,0-8 RD S1 - Aderendhülse

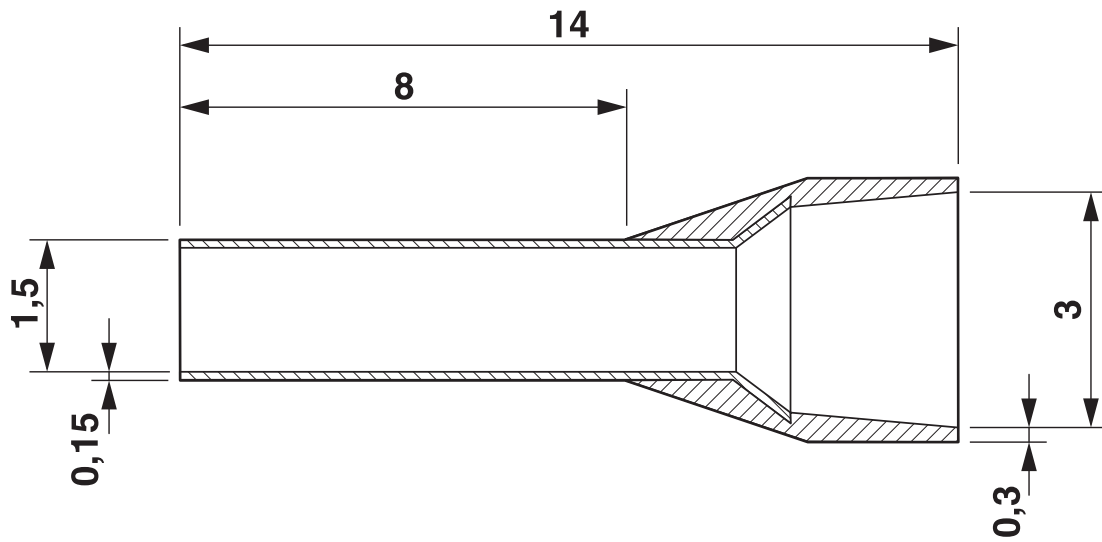
1200106

<https://www.phoenixcontact.com/de/produkte/1200106>



## Zeichnungen

Maßzeichnung



# AI 1,0-8 RD S1 - Aderendhülse



1200106

<https://www.phoenixcontact.com/de/produkte/1200106>

## Zulassungen

📄 Zum Herunterladen von Zertifikaten, besuchen Sie die Produktdetailseite: <https://www.phoenixcontact.com/de/produkte/1200106>



**cULus Listed**

Zulassungs-ID: E488001

# AI 1,0-8 RD S1 - Aderendhülse



1200106

<https://www.phoenixcontact.com/de/produkte/1200106>

## Klassifikationen

### ECLASS

ECLASS-13.0	27400201
ECLASS-15.0	27400201

### ETIM

ETIM 10.0	EC000005
-----------	----------

### UNSPSC

UNSPSC 21.0	27121700
-------------	----------

# AI 1,0-8 RD S1 - Aderendhülse



1200106

<https://www.phoenixcontact.com/de/produkte/1200106>

## Environmental product compliance

### EU RoHS

Erfüllt die Anforderungen nach RoHS-Richtlinie	Ja, Keine Ausnahmeregelungen
--	------------------------------

### China RoHS

Environment friendly use period (EFUP)	EFUP-E
	Keine Gefahrstoffe über den Grenzwerten

### EU REACH SVHC

Hinweis auf REACH-Kandidatenstoff (CAS-Nr.)	Kein Stoff mit einem Massenanteil von mehr als 0,1 %
---	--

### EF3.1 Klimawandel

CO2e kg	0,002 kg CO2e
---------	---------------

Phoenix Contact 2026 © - Alle Rechte vorbehalten  
<https://www.phoenixcontact.com>

PHOENIX CONTACT Deutschland GmbH  
Flachmarktstraße 8  
D-32825 Blomberg  
+49 52 35/3-1 20 00  
[info@phoenixcontact.de](mailto:info@phoenixcontact.de)