

PTMED 6-CT/1P-PE - Schutzleiter-Reihenklemme

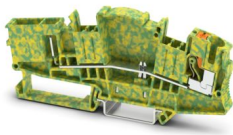


3212302

<https://www.phoenixcontact.com/de/produkte/3212302>

Bitte beachten Sie, dass die in diesem PDF-Dokument angezeigten Daten aus unserem Online-Katalog generiert wurden. Bitte finden Sie die vollständigen Daten in der Benutzer-Dokumentation. Es gelten unsere Allgemeinen Nutzungsbedingungen für Downloads.

Schutzleiter-Reihenklemme, Anschlussart: Push-in-Anschluss, 1. Etage, Querschnitt: 0,5 mm² - 10 mm², Farbe: grün-gelb



Produktbeschreibung

Mess-Trennklemme mit Steckzone für Stromwandler-Kurzschlussstecker PPCT 6/...

Kaufmännische Daten

Artikelnummer	3212302
Verpackungseinheit	50 Stück
Mindestbestellmenge	1 Stück
Verkaufsschlüssel	BA
Produktschlüssel	BE2233
GTIN	4046356623193
Gewicht pro Stück (inklusive Verpackung)	27,605 g
Gewicht pro Stück (exklusive Verpackung)	27,605 g
Zolltarifnummer	85369010
Ursprungsland	PL

Technische Daten

Artikeleigenschaften

Produkttyp	Schutzleiterklemme
Produktfamilie	PTME
Anzahl der Anschlüsse	2
Anzahl der Reihen	1

Isolationseigenschaften

Überspannungskategorie	III
Verschmutzungsgrad	3

Elektrische Eigenschaften

Bemessungsstoßspannung	6 kV
Maximale Verlustleistung bei Nennbedingung	1,31 W

Anschlussdaten

Schutzleiterfuß	Ja
Anzahl der Anschlüsse pro Etage	2
Nennquerschnitt	6 mm ²

1. Etage

Anschlussart	Push-in-Anschluss
Hinweis	Bitte beachten Sie die Strombelastbarkeit der Tragschienen.
Abisolierlänge	12 mm
Lehrdorn	A5
Anschluss gemäß Norm	IEC 61984
Leiterquerschnitt starr	0,5 mm ² ... 10 mm ²
Leiterquerschnitt AWG	20 ... 8 (umgerechnet nach IEC)
Leiterquerschnitt flexibel	0,5 mm ² ... 6 mm ²
Leiterquerschnitt flexibel [AWG]	20 ... 10 (umgerechnet nach IEC)
Leiterquerschnitt flexibel (Aderendhülse ohne Kunststoffhülse)	0,5 mm ² ... 6 mm ²
Leiterquerschnitt flexibel (Aderendhülse mit Kunststoffhülse)	0,5 mm ² ... 6 mm ²
Leiterquerschnitt flexibel (2 Leiter gleichen Querschnitts m. TWIN-Aderendhülse mit Kunststoffhülse)	0,5 mm ² ... 1,5 mm ²

1. Etage Anschlussquerschnitte direkt steckbar

Leiterquerschnitt starr	1 mm ² ... 10 mm ²
Leiterquerschnitt flexibel (Aderendhülse ohne Kunststoffhülse)	1 mm ² ... 6 mm ²
Leiterquerschnitt flexibel (Aderendhülse mit Kunststoffhülse)	1 mm ² ... 6 mm ²

Maße

Breite	8,2 mm
Deckelbreite	2,2 mm
Höhe	114,9 mm

3212302

<https://www.phoenixcontact.com/de/produkte/3212302>

Tiefe auf NS 35/7,5	49,6 mm
Tiefe auf NS 35/15	57,1 mm

Materialangaben

Farbe	grün-gelb
Brennbarkeitsklasse nach UL 94	V0
Isolierstoffgruppe	I
Isolierstoff	PA
Statischer Isolierstoffeinsatz in Kälte	-60 °C
Temperatur Index Isolierstoff (DIN EN 60216-1 (VDE 0304-21))	130 °C
Relativer Isolierstoff Temperatur Index (Elec., UL 746 B)	130 °C
Brandschutz für Schienenfahrzeuge (DIN EN 45545-2) R22	HL 1 - HL 3
Brandschutz für Schienenfahrzeuge (DIN EN 45545-2) R23	HL 1 - HL 3
Brandschutz für Schienenfahrzeuge (DIN EN 45545-2) R24	HL 1 - HL 3
Brandschutz für Schienenfahrzeuge (DIN EN 45545-2) R26	HL 1 - HL 3
Wärmeabgabe kalorimetrisch NFPA 130 (ASTM E 1354)	28 MJ/kg
Oberflächen Flammparität NFPA 130 (ASTM E 162)	bestanden
Spezifisch optische Rauchgasdichte NFPA 130 (ASTM E 662)	bestanden
Rauchgastoxizität NFPA 130 (SMP 800C)	bestanden

Mechanische Eigenschaften

Mechanische Daten

Offene Seitenwand	Ja
-------------------	----

Umwelt- und Lebensdauerbedingungen

Lebensdauer

Steckzyklen	100
-------------	-----

Schwingen/Breitbandrauschen

Prüfspezifikation	DIN EN 50155 (VDE 0115-200):2008-03
Spektrum	Lebensdauerprüfung Kategorie 1, Klasse B, am Fahrzeugkasten angebaut
Frequenz	$f_1 = 5 \text{ Hz}$ bis $f_2 = 150 \text{ Hz}$
ASD-Pegel	$1,857 \text{ (m/s}^2\text{)}^2\text{/Hz}$
Beschleunigung	0,8g
Prüfdauer je Achse	5 h
Prüfrichtungen	X-, Y- und Z-Achse
Ergebnis	Prüfung bestanden

Schocken

Prüfspezifikation	DIN EN 50155 (VDE 0115-200):2008-03
Schockform	Halbsinus
Beschleunigung	5g
Schockdauer	30 ms

PTMED 6-CT/1P-PE - Schutzleiter-Reihenklemme



3212302

<https://www.phoenixcontact.com/de/produkte/3212302>

Anzahl der Schocks je Richtung	3
Prüfrichtungen	X-, Y- und Z-Achse (pos. und neg.)
Ergebnis	Prüfung bestanden

Umgebungsbedingungen

Umgebungstemperatur (Betrieb)	-60 °C ... 110 °C (Betriebstemperaturbereich inkl. Eigenerwärmung, max. kurzzeitige Betriebstemperatur siehe RTI Elec.)
Umgebungstemperatur (Lagerung/Transport)	-25 °C ... 60 °C (für kurze Zeit, nicht über 24 h, -60 °C bis +70 °C)
Umgebungstemperatur (Montage)	-5 °C ... 70 °C
Umgebungstemperatur (Betätigung)	-5 °C ... 70 °C
Zulässige Luftfeuchtigkeit (Betrieb)	20 % ... 90 %
Zulässige Luftfeuchtigkeit (Lagerung/Transport)	30 % ... 70 %

Normen und Bestimmungen

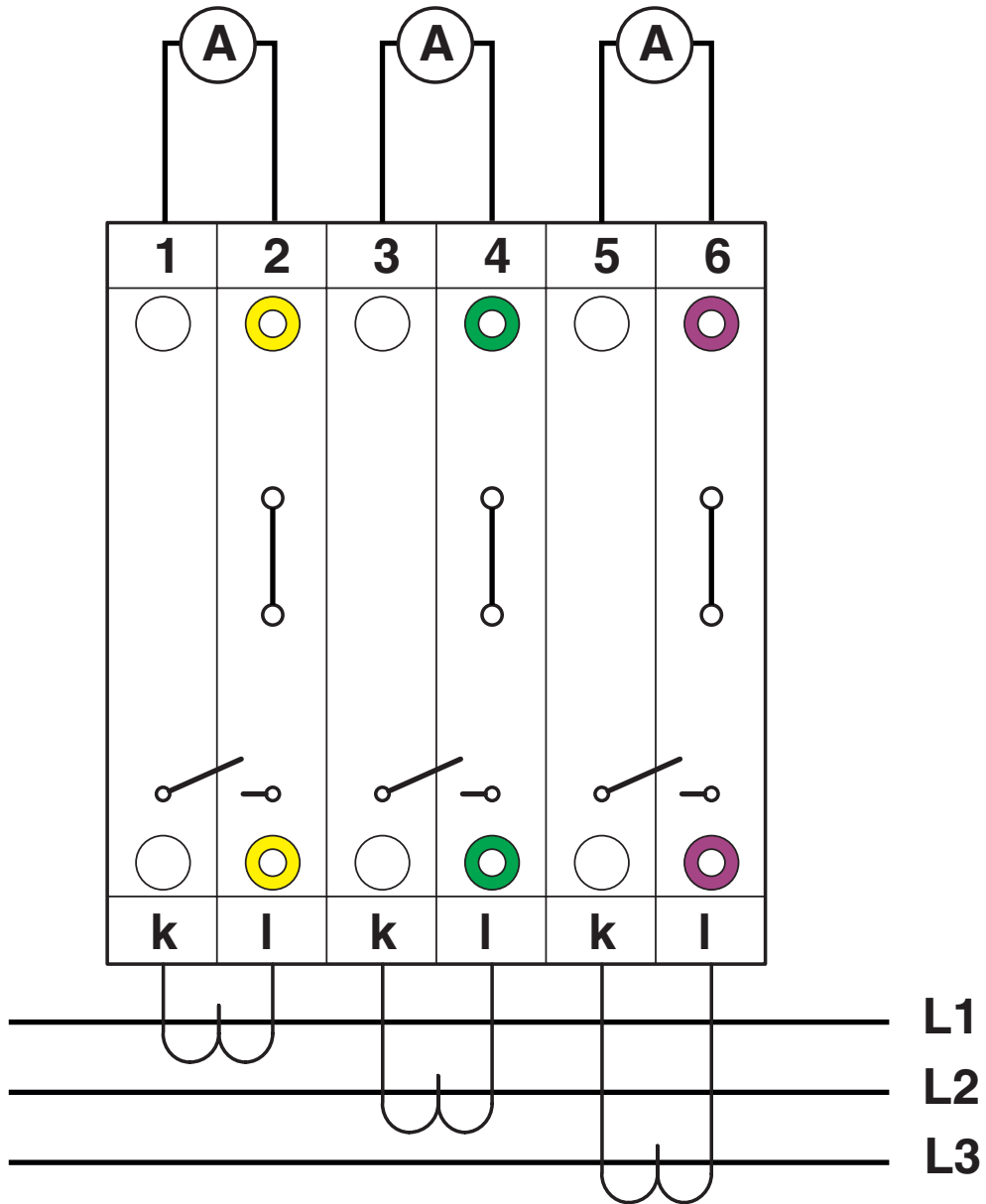
Anschluss gemäß Norm	IEC 61984
----------------------	-----------

Montage

Montageart	NS 35/7,5
	NS 35/15

Zeichnungen

Anschlusszeichnung



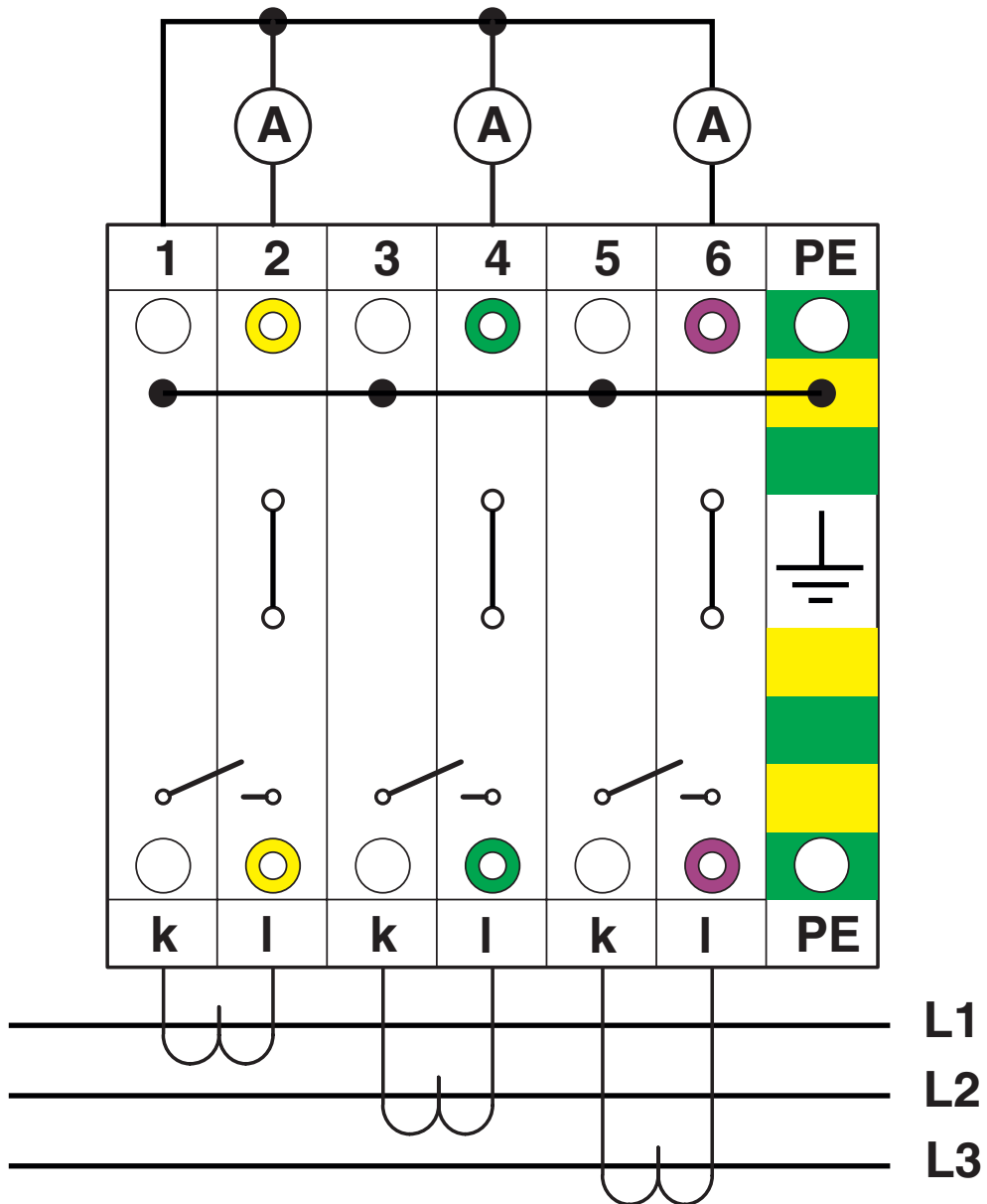
PTMED 6-CT/1P-PE - Schutzleiter-Reihenklemme

3212302

<https://www.phoenixcontact.com/de/produkte/3212302>



Anschlusszeichnung

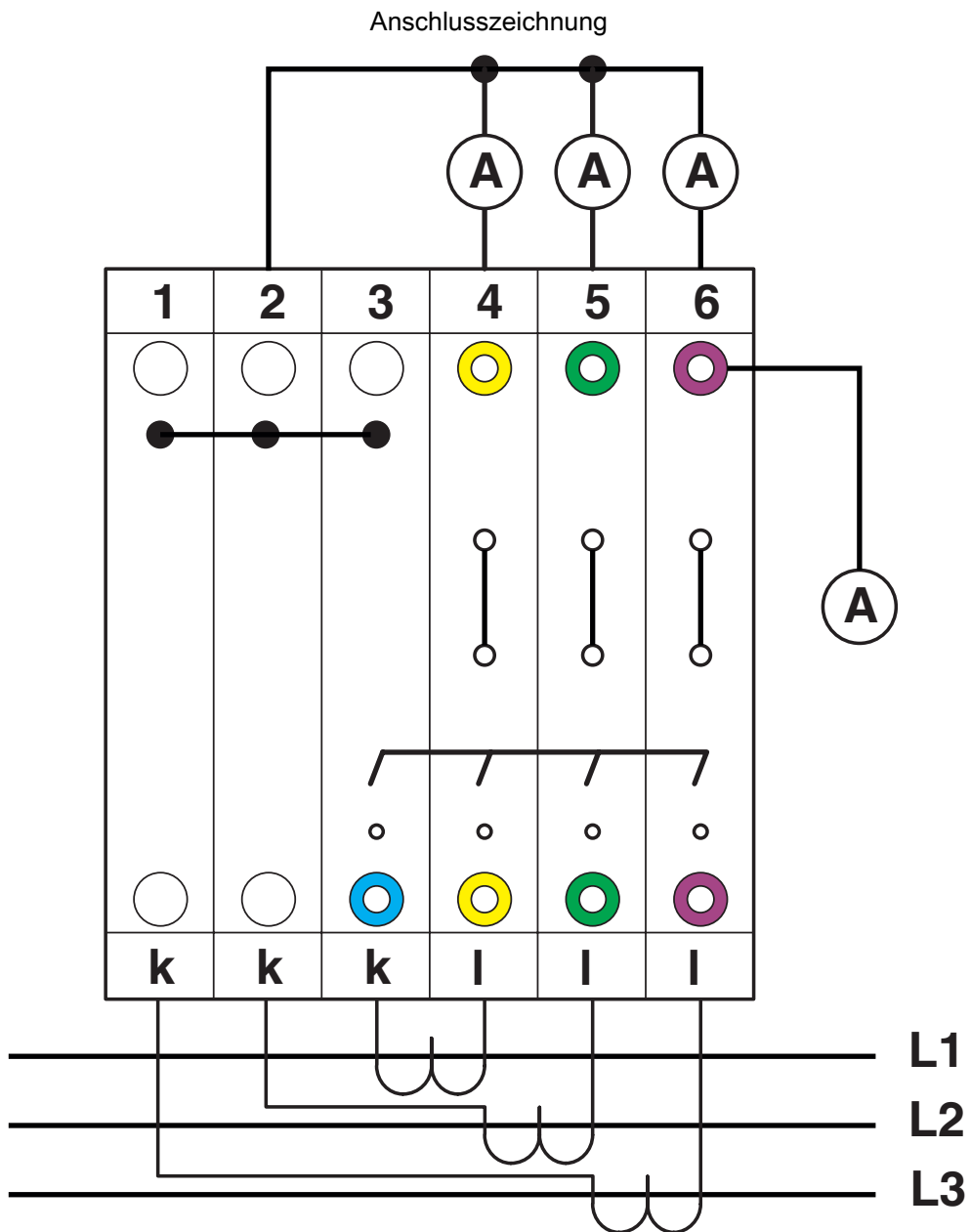


mit konturgleicher PE-Klemme

PTMED 6-CT/1P-PE - Schutzleiter-Reihenklemme

3212302

<https://www.phoenixcontact.com/de/produkte/3212302>



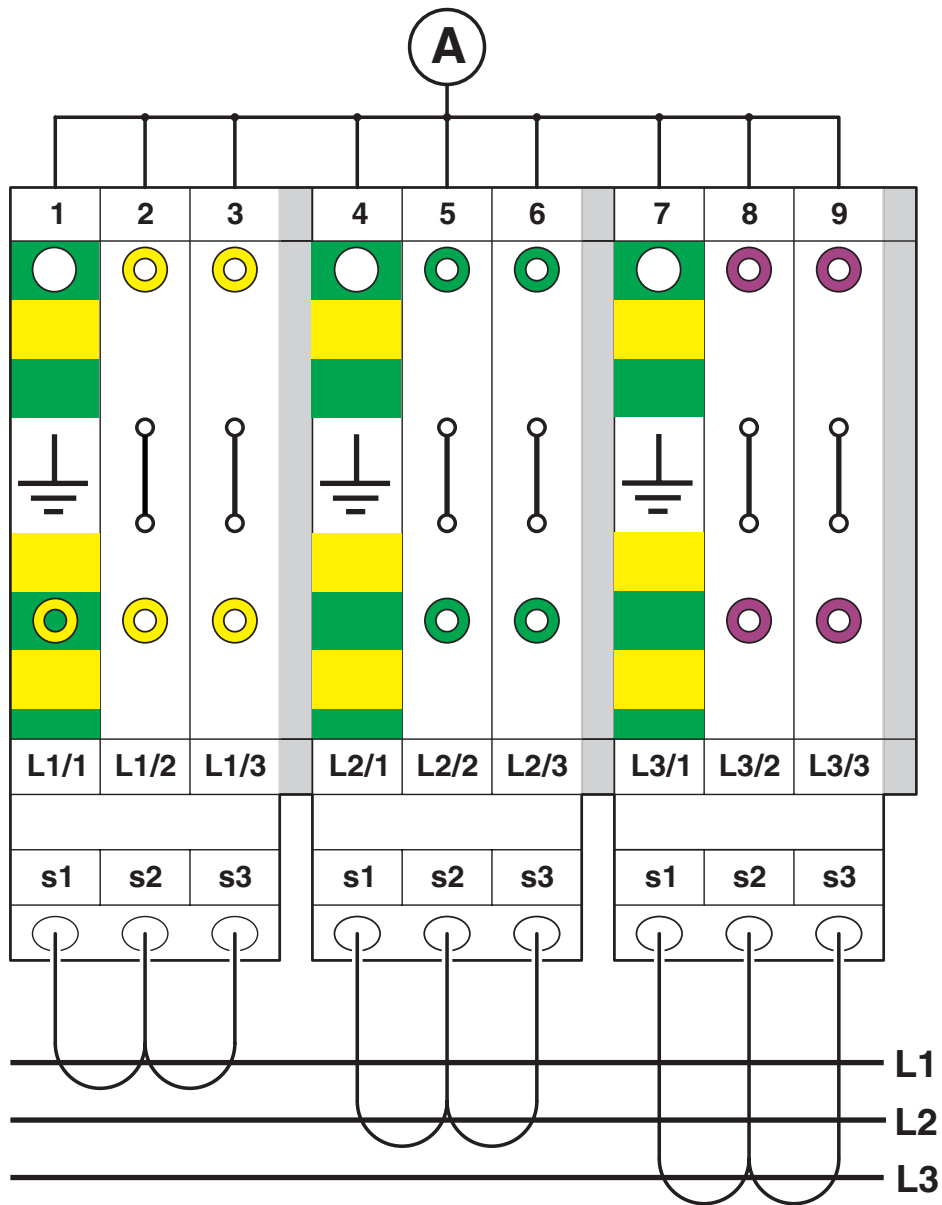
verkettet

PTMED 6-CT/1P-PE - Schutzleiter-Reihenklemme

3212302

<https://www.phoenixcontact.com/de/produkte/3212302>

Anschlusszeichnung

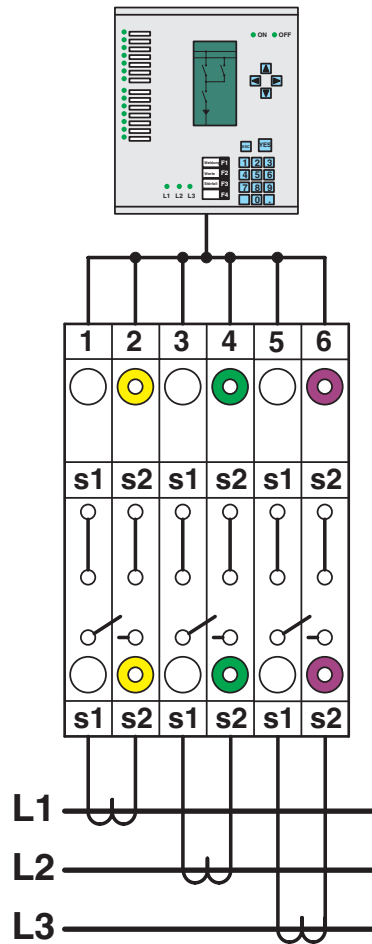


PTMED 6-CT/1P-PE - Schutzleiter-Reihenklemme

3212302

<https://www.phoenixcontact.com/de/produkte/3212302>

Schemazeichnung



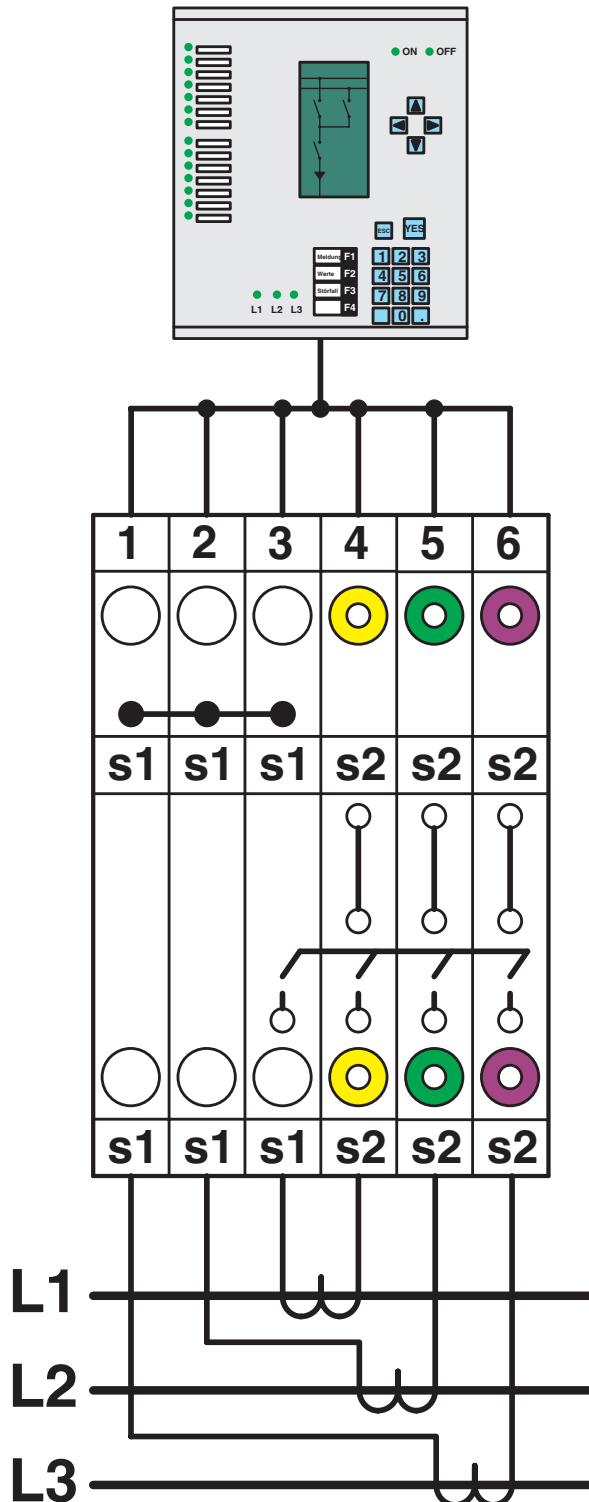
Einfacher Drei-Phasen-Stromwandlersatz

PTMED 6-CT/1P-PE - Schutzleiter-Reihenklemme

3212302

<https://www.phoenixcontact.com/de/produkte/3212302>

Schemazeichnung



Verketteter Drei-Phasen-Stromwandlersatz

PTMED 6-CT/1P-PE - Schutzleiter-Reihenklemme

3212302

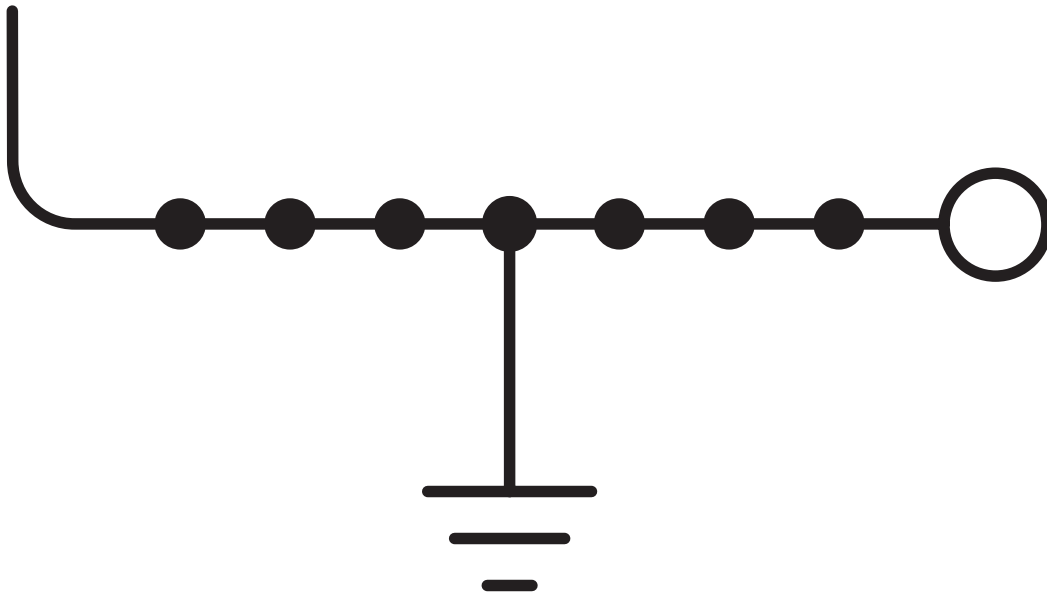
<https://www.phoenixcontact.com/de/produkte/3212302>

Schemazeichnung

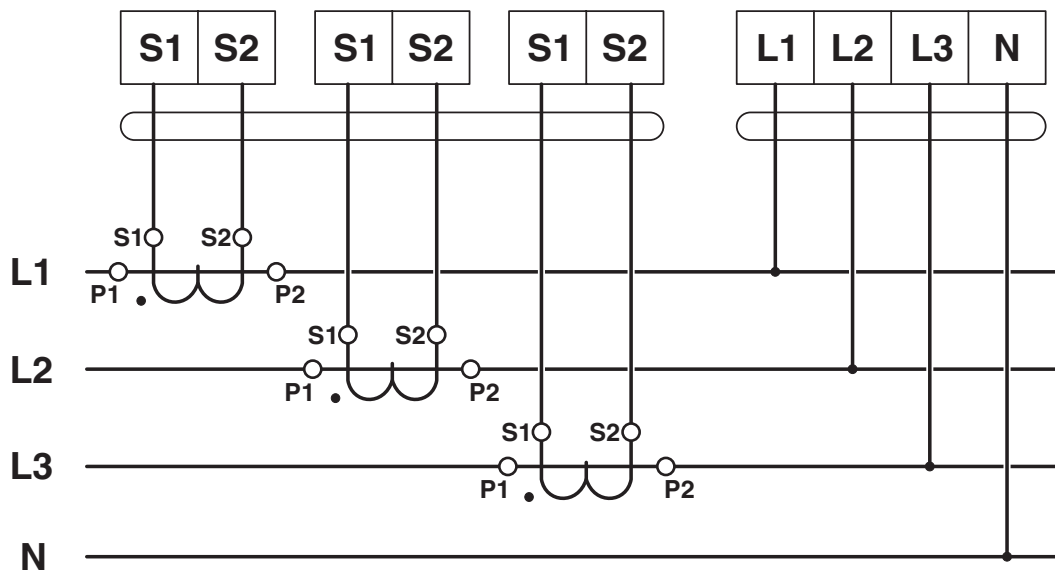


Verketteter Drei-Phasen-Stromwandlersatz mit geerdeten Sternpunkt

Schaltplan



Schaltplan



Schaltplan

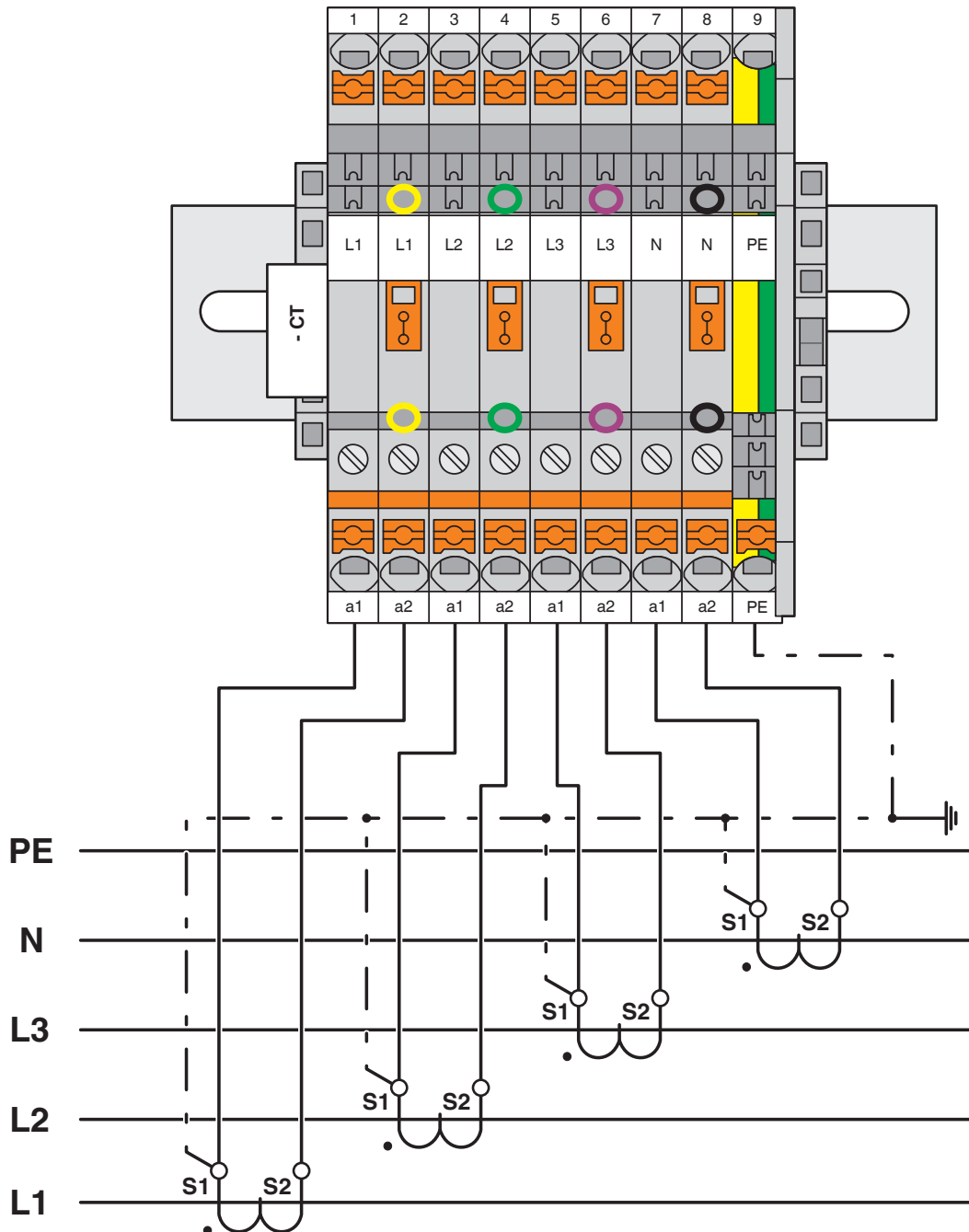


PTMED 6-CT/1P-PE - Schutzleiter-Reihenklemme

3212302

<https://www.phoenixcontact.com/de/produkte/3212302>

Schaltplan

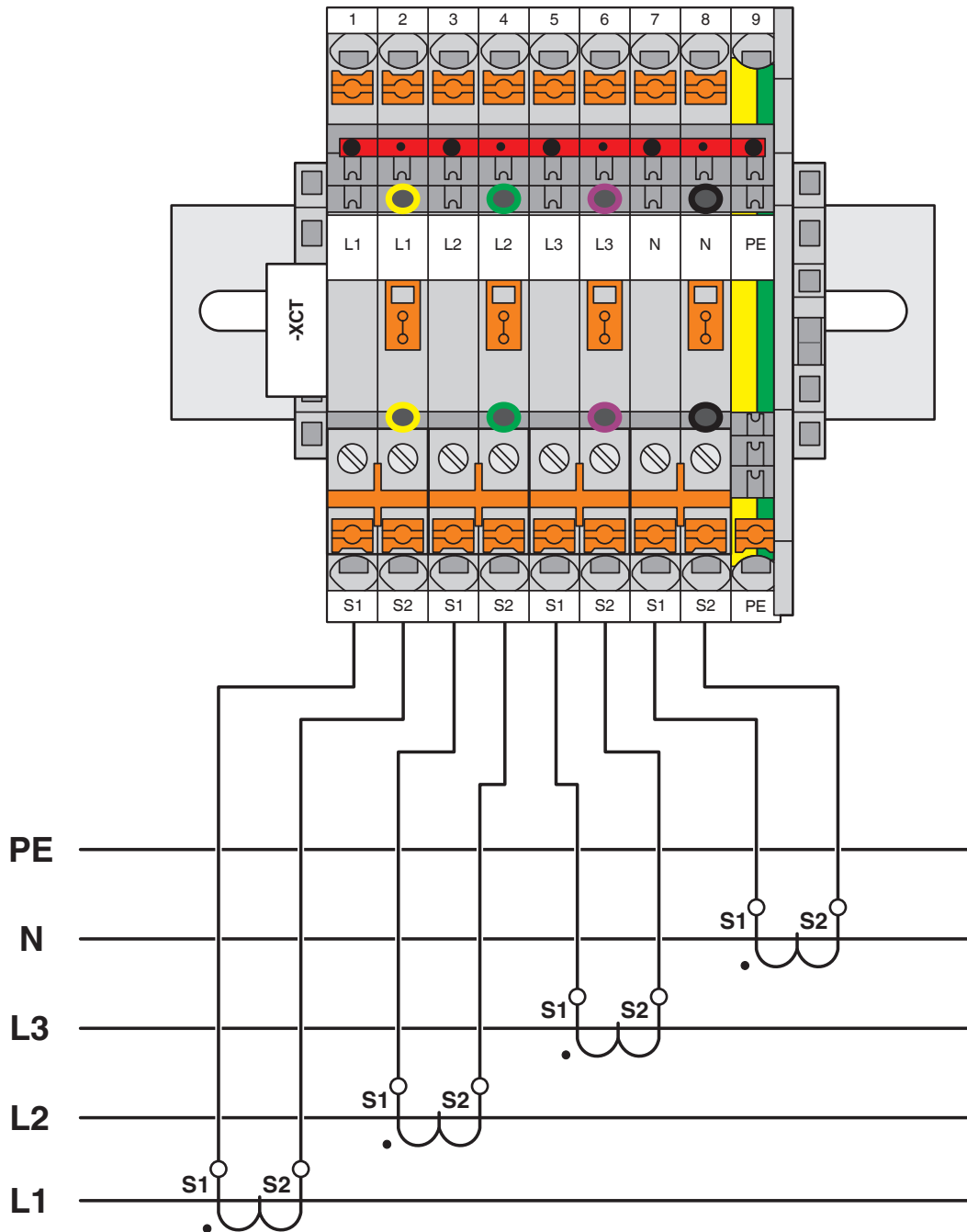


PTMED 6-CT/1P-PE - Schutzleiter-Reihenklemme

3212302

<https://www.phoenixcontact.com/de/produkte/3212302>

Schaltplan

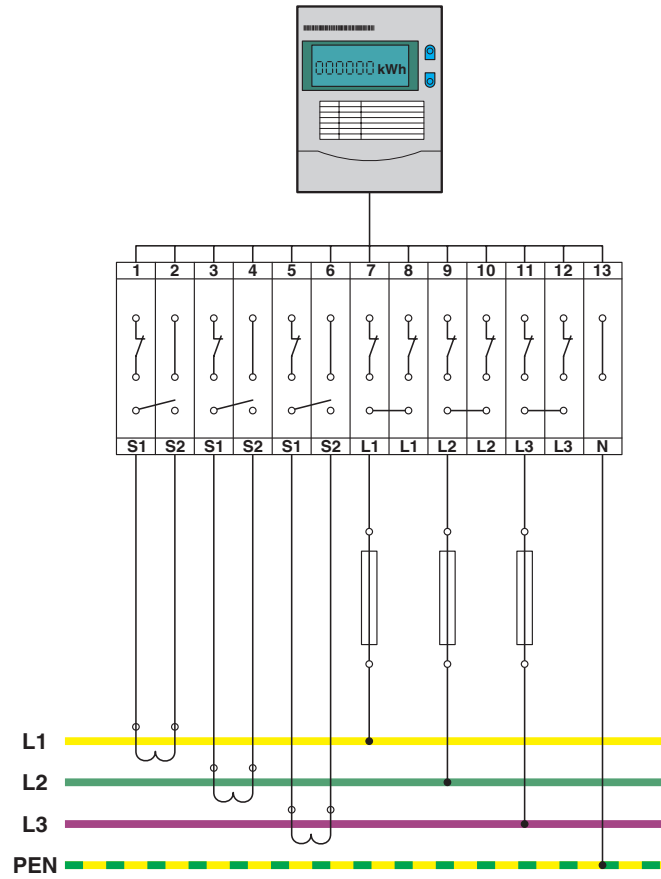


PTMED 6-CT/1P-PE - Schutzleiter-Reihenklemme

3212302

<https://www.phoenixcontact.com/de/produkte/3212302>

Schaltplan



PTMED 6-CT/1P-PE - Schutzleiter-Reihenklemme




3212302


<https://www.phoenixcontact.com/de/produkte/3212302>

Zulassungen

☞ Zum Herunterladen von Zertifikaten, besuchen Sie die Produktdetailseite: <https://www.phoenixcontact.com/de/produkte/3212302>

 CSA Zulassungs-ID: 158887				
	Nennspannung U_N	Nennstrom I_N	Querschnitt AWG	Querschnitt mm^2
B	-	-	20 - 8	-
C	-	-	20 - 8	-
D	-	-	20 - 8	-

 EAC Zulassungs-ID: RU C-DE.BL08.B.00644				
---	--	--	--	--

 cULus Recognized Zulassungs-ID: E60425				
	Nennspannung U_N	Nennstrom I_N	Querschnitt AWG	Querschnitt mm^2
B	-	-	20 - 8	-
C	-	-	20 - 8	-
D	-	-	20 - 8	-

 EAC Zulassungs-ID: KZ7500651131219505				
---	--	--	--	--

3212302

<https://www.phoenixcontact.com/de/produkte/3212302>

Klassifikationen

ECLASS

ECLASS-13.0	27250109
ECLASS-15.0	27250109

ETIM

ETIM 10.0	EC000902
-----------	----------

UNSPSC

UNSPSC 21.0	39121400
-------------	----------

3212302

<https://www.phoenixcontact.com/de/produkte/3212302>

Environmental product compliance

EU RoHS

Erfüllt die Anforderungen nach RoHS-Richtlinie	Ja, Keine Ausnahmeregelungen
--	------------------------------

China RoHS

Environment friendly use period (EFUP)	EFUP-E
	Keine Gefahrstoffe über den Grenzwerten

EU REACH SVHC

Hinweis auf REACH-Kandidatenstoff (CAS-Nr.)	Kein Stoff mit einem Massenanteil von mehr als 0,1 %
---	--

Phoenix Contact 2026 © - Alle Rechte vorbehalten
<https://www.phoenixcontact.com>

PHOENIX CONTACT Deutschland GmbH
Flachmarktstraße 8
D-32825 Blomberg
+49 52 35/3-1 20 00
info@phoenixcontact.de