

SACB-8/16-10,0PUR OD - Verteilerbox



1457377

<https://www.phoenixcontact.com/de/produkte/1457377>

Bitte beachten Sie, dass die in diesem PDF-Dokument angezeigten Daten aus unserem Online-Katalog generiert wurden. Bitte finden Sie die vollständigen Daten in der Benutzer-Dokumentation. Es gelten unsere Allgemeinen Nutzungsbedingungen für Downloads.



Verteilerbox, Anwendung: Außenbereiche, Anschlussart: M12-Buchse Metall, Anzahl der Steckplätze: 8, Polzahl: 5, Kodierung: A, Steckplatzbelegung: doppelt, Statusanzeige: nein, Universal; Stammleitungsanschluss: Festanschluss 180°, PUR/PVC, Leitungslänge: 10 m, Schirmung: nein

Ihre Vorteile

- Sicher im Feld dank vergossenem Gehäuse und hohen Schutzarten
- Platz sparen: Verteilerbox mit doppelter Belegung für zwei Sensoren an einem Steckplatz

Kaufmännische Daten

| | |
|--|---------------|
| Artikelnummer | 1457377 |
| Verpackungseinheit | 1 Stück |
| Mindestbestellmenge | 1 Stück |
| Verkaufsschlüssel | AI |
| Produktschlüssel | AF3EBA |
| GTIN | 4046356620840 |
| Gewicht pro Stück (inklusive Verpackung) | 2.419 g |
| Gewicht pro Stück (exklusive Verpackung) | 2.272,1 g |
| Zolltarifnummer | 85444290 |
| Ursprungsland | DE |

Technische Daten

Hinweise

| | |
|-----------------------|--|
| Montagehinweis | ACHTUNG: Beachten Sie beim Verlegen von Leitungen die zulässigen Biegeradien, da durch zu große Biegekräfte die Schutzart gefährdet wird. Fangen Sie vor dem Steckverbinder mechanische Lasten ab, z. B. durch Kabelbinder. |
| Hinweis zur Anwendung | Nicht belegte Steckplätze sind vor Inbetriebnahme zu verschließen. Passende Verschlusselemente finden Sie unter "Zubehör". |

Artikeleigenschaften

| | |
|------------------------|---------------|
| Produkttyp | Verteilerbox |
| Anwendung | Außenbereiche |
| Polzahl | 5 |
| Anzahl der Steckplätze | 8 |
| Kodierung | A |

Elektrische Eigenschaften

| | |
|------------------------------------|----------|
| Betriebsspannung maximal U_{max} | 135 V |
| Nennspannung U_N | 120 V AC |
| | 120 V DC |
| Bemessungsstrom gesamt | 12 A |
| Strombelastbarkeit je Pfad max. | 2 A |
| Strombelastbarkeit je Steckplatz | 4 A |

Anschlussdaten

Leiteranschluss

| | |
|---|------------|
| Anschlussart Sensor/Aktor | M12-Buchse |
| Anzugsdrehmoment Steckplatz Sensor-/Aktor-Leitung | 0,4 Nm |

Anschlussbelegung

| | |
|---|------------------|
| Steckplatz/Pol = Aderfarbe oder Anschluss | 1 / 4 (A) = WH |
| | 1 / 2 (B) = GYPK |
| | 2 / 4 (A) = GN |
| | 2 / 2 (B) = RDBU |
| | 3 / 4 (A) = YE |
| | 3 / 2 (B) = WHGN |
| | 4 / 4 (A) = GY |
| | 4 / 2 (B) = BNGN |
| | 5 / 4 (A) = PK |
| | 5 / 2 (B) = WHYE |
| | 6 / 4 (A) = RD |
| | 6 / 2 (B) = YEBN |
| | 7 / 4 (A) = BK |

SACB-8/16-10,0PUR OD - Verteilerbox

1457377

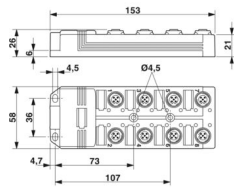
<https://www.phoenixcontact.com/de/produkte/1457377>

| | |
|--|------------------------|
| | 7 / 2 (B) = WHGY |
| | 8 / 4 (A) = VT |
| | 8 / 2 (B) = GYBN |
| | 1-8 / 1 (+ 120 V) = BN |
| | 1-8 / 3 (0 V) = BU |
| | 1-8 / 5 (PE) = GNYE |

Signalisierung

| | |
|-------------------------|------|
| Statusanzeige vorhanden | nein |
|-------------------------|------|

Maße

| | |
|--------------|---|
| Maßzeichnung |  |
| Breite | 58 mm |
| Höhe | 26 mm |
| Länge | 153 mm |

Materialangaben

| | |
|----------------------------|---------------|
| Material Gewindehülse | Zinkdruckguss |
| Material Gehäuse | PBT |
| Material Vergussmasse | PUR |
| Material Dichtung O-Ring | FPM |
| Material Kontakt | Cu-Legierung |
| Material Kontaktoberfläche | vergoldet |
| Material Kontaktträger | PA |

Kabel / Leitung

| | |
|---------------|------|
| Leitungslänge | 10 m |
|---------------|------|

PUR/PVC schwarz [PUR]

| | |
|-----------------|--|
| Maßzeichnung |  |
| Leitungsgewicht | 183,7 kg/km |
| UL AWM Style | 20549 (80 °C / 300 V) |

SACB-8/16-10,0PUR OD - Verteilerbox



1457377

<https://www.phoenixcontact.com/de/produkte/1457377>

| | |
|--|---|
| Polzahl | 19 |
| Geschirmt | nein |
| Leitungstyp | PUR/PVC schwarz [PUR] |
| Leiteraufbau Signalleitung | 28x 0,15 mm |
| AWG Signalleitung | 20 |
| Leiteraufbau Spannungsversorgung | 56x 0,15 mm |
| AWG Spannungsversorgung | 17 |
| Leitungsquerschnitt | 16x 0,5 mm ² (Signalleitung) 3x 1 mm ² (Energieleitung) |
| Aderdurchmesser inklusive Isolierung | 1,5 mm ±0,1 mm (Signalleitung) 2,1 mm ±0,1 mm (Energieleitung) |
| Leitungsaußendurchmesser | 10,50 mm ±0,2 mm |
| Außenmantel, Material | PUR |
| Außenmantel, Farbe | schwarz RAL 9005 |
| Material Leiter | blanke Cu-Litze |
| Material Aderisolation | PVC |
| Einzelader, Farbe | braun, blau, grün/gelb, weiß, grün, gelb, grau, rosa, rot, schwarz, violett, grau/rosa, rot/blau, weiß/grün, braun/grün, weiß/gelb, gelb/braun, weiß/grau, grau/braun |
| Wandstärke Innenmantel | ≥ 0,15 mm |
| Wandstärke Außenmantel | ≥ 0,76 mm |
| Gesamtverseilung | Adern in Lagen verseilt |
| Nennspannung Kabel | 300 V |
| Prüfspannung | 2000 V |
| Mindestbiegeradius, fest verlegt | 7,5 x D |
| Mindestbiegeradius, flexibel verlegt | 10 x D |
| Kleinster Biegeradius, fest verlegt | 79 mm |
| Kleinster Biegeradius, beweglich verlegt | 105 mm |
| Dynamische Belastbarkeit (Biegen) | Biegezyklen maximal: 1500000, Biegeradius: 10 x D, Fahrweg: 2 m, Fahrgeschwindigkeit: 2 m/s |
| Flammwidrigkeit | nach DIN EN 50265 |
| Ölbeständigkeit | nach VDE 0472 Teil 803 |
| Sonstige Beständigkeit | gut beständig gegen Säuren, Laugen und Lösemittel |
| Besondere Eigenschaften | silikonfrei |
| Umgebungstemperatur (Betrieb) | -40 °C ... 90 °C (Kabel, feste Verlegung) -5 °C ... 80 °C (Kabel, bewegliche Verlegung) |

Umwelt- und Lebensdauerbedingungen

Umgebungsbedingungen

| | |
|-------------------------------|------------------|
| Schutzart | IP65 |
| | IP67 |
| | IP69K |
| Umgebungstemperatur (Betrieb) | -30 °C ... 90 °C |

SACB-8/16-10,0PUR OD - Verteilerbox



1457377

<https://www.phoenixcontact.com/de/produkte/1457377>

Normen und Bestimmungen

M12

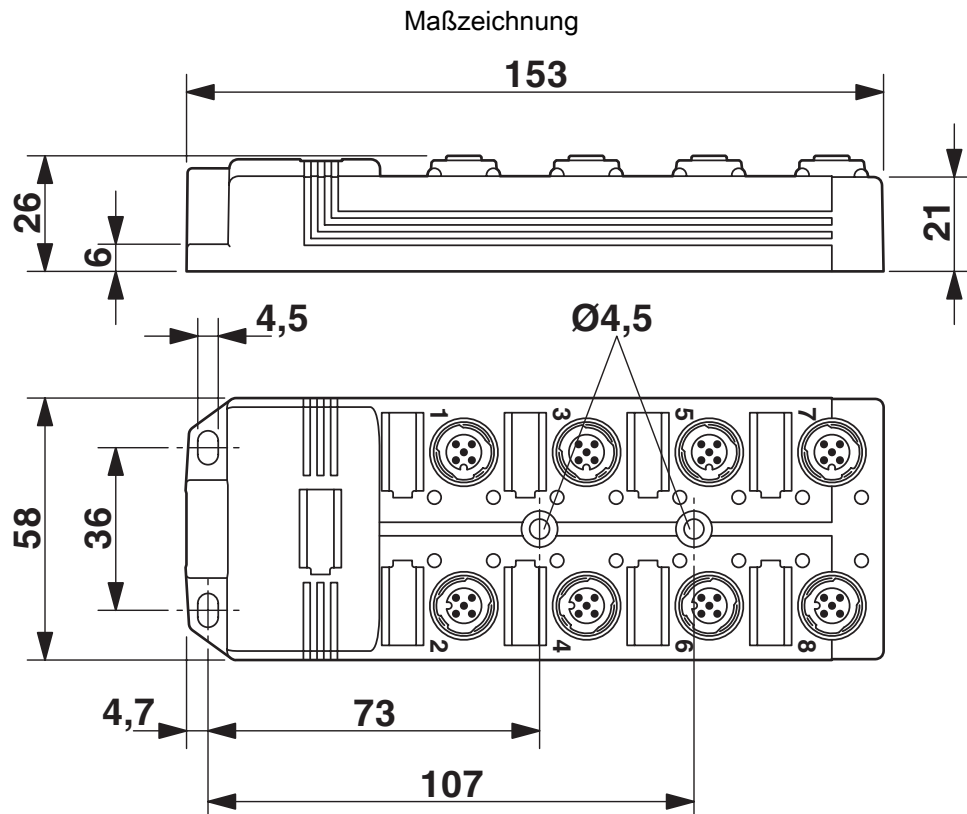
| | |
|---------------------|--------------------|
| Normbezeichnung | M12-Steckverbinder |
| Normen/Bestimmungen | IEC 61076-2-101 |

SACB-8/16-10,0PUR OD - Verteilerbox

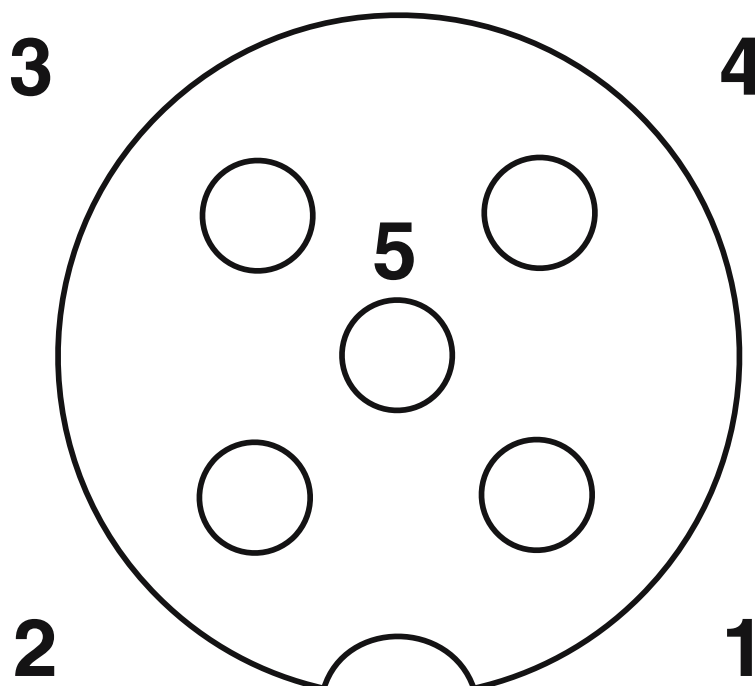
1457377

<https://www.phoenixcontact.com/de/produkte/1457377>

Zeichnungen



Schemazeichnung

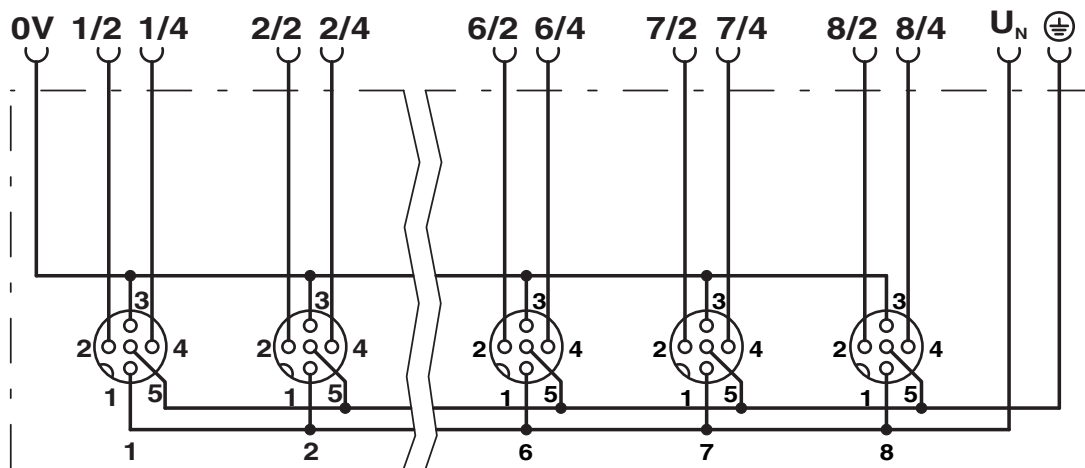


SACB-8/16-10,0PUR OD - Verteilerbox

1457377

<https://www.phoenixcontact.com/de/produkte/1457377>

Schaltplan



SACB-8/16-10,0PUR OD - Verteilerbox



1457377

<https://www.phoenixcontact.com/de/produkte/1457377>

Zulassungen

📄 Zum Herunterladen von Zertifikaten, besuchen Sie die Produktdetailseite: <https://www.phoenixcontact.com/de/produkte/1457377>

DNV

Zulassungs-ID: TAE00002K4

SACB-8/16-10,0PUR OD - Verteilerbox



1457377

<https://www.phoenixcontact.com/de/produkte/1457377>

Klassifikationen

ECLASS

| | |
|-------------|----------|
| ECLASS-13.0 | 27440108 |
| ECLASS-15.0 | 27440108 |

ETIM

| | |
|-----------|----------|
| ETIM 10.0 | EC002585 |
|-----------|----------|

UNSPSC

| | |
|-------------|----------|
| UNSPSC 21.0 | 31251500 |
|-------------|----------|

1457377

<https://www.phoenixcontact.com/de/produkte/1457377>

Environmental product compliance

EU RoHS

Erfüllt die Anforderungen nach RoHS-Richtlinie

Ja, Keine Ausnahmeregelungen

China RoHS

Environment friendly use period (EFUP)

EFUP-E

Keine Gefahrstoffe über den Grenzwerten

EU REACH SVHC

Hinweis auf REACH-Kandidatenstoff (CAS-Nr.)

Kein Stoff mit einem Massenanteil von mehr als 0,1 %

Phoenix Contact 2026 © - Alle Rechte vorbehalten

<https://www.phoenixcontact.com>

PHOENIX CONTACT Deutschland GmbH

Flachmarktstraße 8

D-32825 Blomberg

+49 52 35/3-1 20 00

info@phoenixcontact.de