

# SPTAF 1/ 7-5,0-EL MC:WH-BU - Leiterplattenklemme



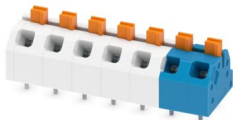
1659461

<https://www.phoenixcontact.com/de/produkte/1659461>

Bitte beachten Sie, dass die in diesem PDF-Dokument angezeigten Daten aus unserem Online-Katalog generiert wurden. Bitte finden Sie die vollständigen Daten in der Benutzer-Dokumentation. Es gelten unsere Allgemeinen Nutzungsbedingungen für Downloads.



Leiterplattenklemme, Nennstrom: 16 A, Bemessungsspannung (III/2): 320 V, Nennquerschnitt: 1,5 mm<sup>2</sup>, Anzahl der Reihen: 1, Polzahl pro Reihe: 7, Artikelfamilie: SPTAF 1/..-EL, Rastermaß: 5 mm, Anschlussart: Push-in-Federanschluss, Montage: Wellenlöten, Anschlussrichtung Leiter/Platine: 45 °, Farbe: mehrfarbig, Pin-Layout: Lineares Pinning, Pinlänge [P]: 2,6 mm, Anzahl der Lötpins pro Potenzial: 2, Verpackungsart: verpackt im Karton



## Ihre Vorteile

- Werkzeugloser, zeitsparender Push-in-Anschluss
- Definierte Kontaktkraft stellt eine langzeitstabile Kontaktierung sicher
- Fingerbedienbare Lösetaste für hohen Bedienkomfort
- Geringe Bauteilgröße für platzkritische Anwendungen
- Schnell und komfortabel testen durch integrierte Prüfmöglichkeit

## Kaufmännische Daten

|  |               |
|--|---------------|
| Artikelnummer                            | 1659461       |
| Verpackungseinheit                       | 70 Stück      |
| Mindestbestellmenge                      | 70 Stück      |
| Verkaufsschlüssel                        | AA            |
| Produktschlüssel                         | AALBGI        |
| GTIN                                     | 4067923197350 |
| Gewicht pro Stück (inklusive Verpackung) | 4,56 g        |
| Gewicht pro Stück (exklusive Verpackung) | 4,56 g        |
| Zolltarifnummer                          | 85369010      |
| Ursprungsland                            | PL            |

## Technische Daten

### Artikeleigenschaften

|                              |                      |
|------------------------------|----------------------|
| Produkttyp                   | Leiterplattenklemme  |
| Produktfamilie               | SPTAF 1/...-EL       |
| Produktlinie                 | COMBICON Terminals S |
| Polzahl                      | 7                    |
| Rastermaß                    | 5 mm                 |
| Anzahl der Reihen            | 1                    |
| Pinlayout                    | Lineares Pinning     |
| Anzahl Lötpins pro Potenzial | 2                    |

### Elektrische Eigenschaften

#### Eigenschaften

|                                |       |
|--------------------------------|-------|
| Nennstrom $I_N$                | 16 A  |
| Nennspannung $U_N$             | 320 V |
| Bemessungsspannung (III/3)     | 250 V |
| Bemessungsstoßspannung (III/3) | 4 kV  |
| Bemessungsspannung (III/2)     | 320 V |
| Bemessungsstoßspannung (III/2) | 4 kV  |
| Bemessungsspannung (II/2)      | 630 V |
| Bemessungsstoßspannung (II/2)  | 4 kV  |

### Anschlussdaten

#### Anschluss technik

|                 |                     |
|-----------------|---------------------|
| Nennquerschnitt | 1,5 mm <sup>2</sup> |
|-----------------|---------------------|

#### Leiteranschluss

|  |   |
|--|---|
| Anschlussart   | Push-in-Federanschluss  |
| Leiterquerschnitt starr  | 0,2 mm <sup>2</sup> ... 1,5 mm <sup>2</sup> (Beim Anschluss und evtl. Ausrichten eines starren 1,5 mm <sup>2</sup> Leiters sind die mechanischen Querkräfte, welche auf die Klemme wirken können, durch seitliche Abstützung abzufangen.) |
|  | 0,34 mm <sup>2</sup> ... 1,5 mm <sup>2</sup> (Push-in-Anschluss)  |
| Leiterquerschnitt flexibel                                       | 0,2 mm <sup>2</sup> ... 1,5 mm <sup>2</sup>   |
| Leiterquerschnitt AWG  | 24 ... 16   |
| Leiterquerschnitt flexibel mit Aderendhülse ohne Kunststoffhülse | 0,25 mm <sup>2</sup> ... 0,75 mm <sup>2</sup> (Leiteranschluss bei geöffneter Klemmstelle)  |
|  | 0,5 mm <sup>2</sup> ... 0,75 mm <sup>2</sup> (Push-in-Anschluss)  |
| Leiterquerschnitt flexibel mit Aderendhülse mit Kunststoffhülse  | 0,25 mm <sup>2</sup> ... 0,75 mm <sup>2</sup> (Leiteranschluss bei geöffneter Klemmstelle)  |
|  | 0,5 mm <sup>2</sup> ... 0,75 mm <sup>2</sup> (Push-in-Anschluss)  |
| Abisolierlänge   | 8 mm  |

1659461

<https://www.phoenixcontact.com/de/produkte/1659461>

## Montage

|            |                  |
|------------|------------------|
| Montageart | Wellenlöten      |
| Pinlayout  | Lineares Pinning |

## Materialangaben

### Materialangaben - Kontakt

|  |  |
|--|--|
| Hinweis                                    | WEEE/RoHS konform, whisker-frei nach IEC 60068-2-82/JEDEC JESD 201 |
| Material Kontakt                           | Cu-Legierung   |
| Oberflächenbeschaffenheit                  | schmelztauchverzinnt   |
| Metalloberfläche Klemmstelle (Deckschicht) | Zinn (2 µm - 4 µm Sn)  |
| Metalloberfläche Lötbereich (Deckschicht)  | Zinn (2 µm - 4 µm Sn)  |

### Materialangaben - Gehäuse

|   |                |
|---|----------------|
| Farbe (Gehäuse)   | mehrfarbig (-) |
| Isolierstoff  | PA             |
| Isolierstoffgruppe                                      | I              |
| CTI nach IEC 60112                                      | 600            |
| Brennbarkeitsklasse nach UL 94                          | V0             |
| Glühdraht-Entflammbarkeitszahl GWFI nach EN 60695-2-12  | 850            |
| Glühdraht-Entzündungstemperatur GWIT nach EN 60695-2-13 | 775            |
| Temperatur der Kugeldruckprüfung nach EN 60695-10-2     | 125 °C         |

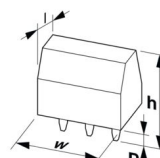
### Materialangaben - Betätigungselement

|                                |               |
|--------------------------------|---------------|
| Farbe (Betätigungselement)     | orange (2003) |
| Isolierstoff                   | PBT           |
| Isolierstoffgruppe             | IIIa          |
| CTI nach IEC 60112             | 275           |
| Brennbarkeitsklasse nach UL 94 | V0            |

## Hinweise

|                       |   |
|-----------------------|---|
| Hinweis zur Anwendung | Maximal zulässiger Außendurchmesser der Aderisolierung ≤ 3 mm |
|-----------------------|---|

## Maße

|              |  |
|--------------|--|
| Maßzeichnung |  |
| Rastermaß    | 5 mm   |
| Breite [w]   | 35 mm  |
| Höhe [h]     | 12,8 mm  |
| Länge [l]    | 11 mm  |

1659461

<https://www.phoenixcontact.com/de/produkte/1659461>

|                             |               |
|-----------------------------|---------------|
| Bauhöhe                     | 10,2 mm       |
| Lötstiftlänge [P]           | 2,6 mm        |
| Stiftabmessungen            | 0,75 x 0,3 mm |
| <b>Leiterplatten-Design</b> |               |
| Bohrlochdurchmesser         | 1,1 mm        |

## Mechanische Prüfungen

### Prüfung auf Leiterbeschädigung und Lockerung

|                   |                                     |
|-------------------|-------------------------------------|
| Prüfspezifikation | DIN EN 60999-1 (VDE 0609-1):2000-12 |
| Ergebnis          | Prüfung bestanden                   |

### Mehrmaliges Anschließen und Lösen

|                   |                                     |
|-------------------|-------------------------------------|
| Prüfspezifikation | DIN EN 60999-1 (VDE 0609-1):2000-12 |
| Ergebnis          | Prüfung bestanden                   |

### Zugprüfung

|   |  |
|---|--|
| Prüfspezifikation                                     | DIN EN 60999-1 (VDE 0609-1):2000-12      |
| Leiterquerschnitt/Leiterart/Zugkraft Sollwert/Istwert | 0,2 mm <sup>2</sup> / starr / > 10 N     |
|   | 0,25 mm <sup>2</sup> / flexibel / > 10 N |
|   | 1,5 mm <sup>2</sup> / starr / > 40 N     |
|   | 1,5 mm <sup>2</sup> / flexibel / > 40 N  |

## Elektrische Prüfungen

### Erwärmungsprüfung

|                               |   |
|-------------------------------|---|
| Prüfspezifikation             | DIN EN 60947-7-4 (VDE 0611-7-4):2014-08   |
| Anforderung Erwärmungsprüfung | Die Summe von Umgebungstemperatur und Erwärmung der Leiterplatten-Anschlussklemme darf die obere Grenztemperatur nicht überschreiten. |

### Kurzzeitstromfestigkeit

|                   |   |
|-------------------|---|
| Prüfspezifikation | DIN EN 60947-7-4 (VDE 0611-7-4):2014-08 |
|-------------------|---|

### Isolationswiderstand

|                                       |                          |
|---------------------------------------|--------------------------|
| Prüfspezifikation                     | DIN EN 60512-3-1:2003-01 |
| Isolationswiderstand benachbarte Pole | > 5 MΩ                   |

### Luft- und Kriechstrecken |

|  |                                       |
|--|---------------------------------------|
| Prüfspezifikation                                      | DIN EN 60947-1 (VDE 0660-100):2011-10 |
| Isolierstoffgruppe                                     | I                                     |
| Kriechstromfestigkeit (DIN EN 60112 (VDE 0303-11))     | CTI 600                               |
| Bemessungsisolationsspannung (III/3)                   | 250 V                                 |
| Bemessungsstoßspannung (III/3)                         | 4 kV                                  |
| Mindestwert der Luftstrecke - inhomogenes Feld (III/3) | 3 mm                                  |
| Mindestwert der Kriechstrecke (III/3)                  | 3,2 mm                                |
| Bemessungsisolationsspannung (III/2)                   | 320 V                                 |
| Bemessungsstoßspannung (III/2)                         | 4 kV                                  |

1659461

<https://www.phoenixcontact.com/de/produkte/1659461>

|  |        |
|--|--------|
| Mindestwert der Luftstrecke - inhomogenes Feld (III/2) | 3 mm   |
| Mindestwert der Kriechstrecke (III/2)                  | 1,6 mm |
| Bemessungsisolationsspannung (II/2)                    | 630 V  |
| Bemessungsstoßspannung (II/2)                          | 4 kV   |
| Mindestwert der Luftstrecke - inhomogenes Feld (II/2)  | 3 mm   |
| Mindestwert der Kriechstrecke (II/2)                   | 3,2 mm |

## Umwelt- und Lebensdauerbedingungen

### Vibrationsprüfung

|                       |   |
|-----------------------|---|
| Prüfspezifikation     | DIN EN 60068-2-6 (VDE 0468-2-6):2008-10 |
| Frequenz              | 10 - 150 - 10 Hz                        |
| Sweep-Geschwindigkeit | 1 Oktave/min                            |
| Amplitude             | 0,35 mm (10 Hz ... 60,1 Hz)             |
| Beschleunigung        | 5g (60,1 Hz ... 150 Hz)                 |
| Prüfdauer je Achse    | 2,5 h                                   |
| Prüfrichtungen        | X-, Y- und Z-Achse                      |

### Glühdrahtprüfung

|                   |   |
|-------------------|---|
| Prüfspezifikation | DIN EN 60695-2-10 (VDE 0471-2-10):2014-04 |
| Temperatur        | 850 °C                                    |
| Einwirkdauer      | 5 s                                       |

### Alterung

|                   |   |
|-------------------|---|
| Prüfspezifikation | DIN EN 60947-7-4 (VDE 0611-7-4):2014-08 |
|-------------------|---|

### Umgebungsbedingungen

|   |  |
|---|--|
| Umgebungstemperatur (Lagerung/Transport)  | -40 °C ... 70 °C                                       |
| Relative Luftfeuchte (Lagerung/Transport) | 30 % ... 70 %  |
| Umgebungstemperatur (Montage)             | -5 °C ... 100 °C                                       |
| Umgebungstemperatur (Betrieb)             | -40 °C ... 100 °C (in Abhängigkeit der Derating-Kurve) |

## Verpackungsangaben

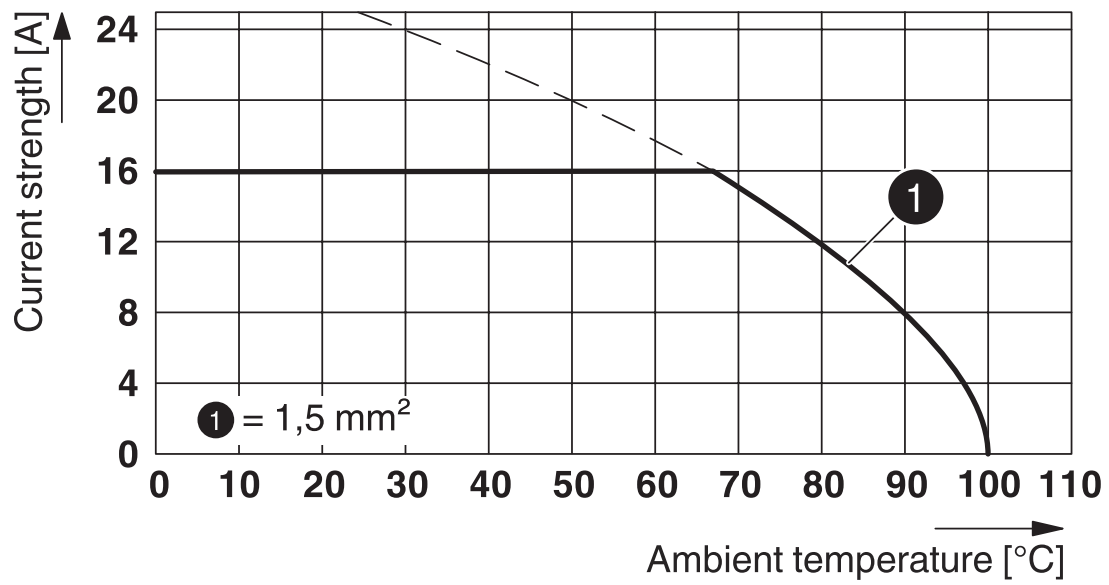
|                |                    |
|----------------|--------------------|
| Verpackungsart | verpackt im Karton |
|----------------|--------------------|

1659461

<https://www.phoenixcontact.com/de/produkte/1659461>

## Zeichnungen

Diagramm



Typ: SPTAF 1/...-5,0-IL(EL)

# SPTAF 1/ 7-5,0-EL MC:WH-BU - Leiterplattenklemme





1659461

<https://www.phoenixcontact.com/de/produkte/1659461>

## Zulassungen

☞ Zum Herunterladen von Zertifikaten, besuchen Sie die Produktdetailseite: <https://www.phoenixcontact.com/de/produkte/1659461>

|  <b>cULus Recognized</b><br>Zulassungs-ID: E60425-20061129 |                    |                 |                 |                           |
|---|--------------------|-----------------|-----------------|---------------------------|
|   | Nennspannung $U_N$ | Nennstrom $I_N$ | Querschnitt AWG | Querschnitt $\text{mm}^2$ |
| B   | 300 V              | 8 A             | 24 - 16         | -                         |
| D   | 300 V              | 8 A             | 24 - 16         | -                         |

|  <b>VDE Zeichengenehmigung</b><br>Zulassungs-ID: 40047107 |                    |                 |                 |                           |
|--|--------------------|-----------------|-----------------|---------------------------|
|  | Nennspannung $U_N$ | Nennstrom $I_N$ | Querschnitt AWG | Querschnitt $\text{mm}^2$ |
| keine  | 320 V              | 16 A            | -               | 0,2 - 1,5                 |

1659461

<https://www.phoenixcontact.com/de/produkte/1659461>

## Klassifikationen

### ECLASS

|             |          |
|-------------|----------|
| ECLASS-13.0 | 27460101 |
| ECLASS-15.0 | 27460101 |

### ETIM

|           |          |
|-----------|----------|
| ETIM 10.0 | EC002643 |
|-----------|----------|

1659461

<https://www.phoenixcontact.com/de/produkte/1659461>

## Environmental product compliance

### EU RoHS

|  |                              |
|--|------------------------------|
| Erfüllt die Anforderungen nach RoHS-Richtlinie | Ja, Keine Ausnahmeregelungen |
|--|------------------------------|

### China RoHS

|  |   |
|--|---|
| Environment friendly use period (EFUP) | EFUP-E                                  |
|  | Keine Gefahrstoffe über den Grenzwerten |

### EU REACH SVHC

|   |  |
|---|--|
| Hinweis auf REACH-Kandidatenstoff (CAS-Nr.) | Kein Stoff mit einem Massenanteil von mehr als 0,1 % |
|---|--|

### EF3.1 Klimawandel

|         |               |
|---------|---------------|
| CO2e kg | 0,063 kg CO2e |
|---------|---------------|

Phoenix Contact 2026 © - Alle Rechte vorbehalten  
<https://www.phoenixcontact.com>

PHOENIX CONTACT Deutschland GmbH  
Flachmarktstraße 8  
D-32825 Blomberg  
+49 52 35/3-1 20 00  
[info@phoenixcontact.de](mailto:info@phoenixcontact.de)