

LPWAN SCU DOR2 230V EU - Funkmodul



1427695

<https://www.phoenixcontact.com/de/produkte/1427695>

Bitte beachten Sie, dass die in diesem PDF-Dokument angezeigten Daten aus unserem Online-Katalog generiert wurden. Bitte finden Sie die vollständigen Daten in der Benutzer-Dokumentation. Es gelten unsere Allgemeinen Nutzungsbedingungen für Downloads.



SCU (Segment Control Unit) zur Beleuchtungssteuerung anhand von Astro- oder Event-Kalendereinträgen, 2 unabhängig schaltbare Relaisausgänge (galvanisch getrennt, belastbar bis 10 A), parametrierbar über LoRaWAN® und USB-C, 230 V-AC-Spannungsversorgung. Das Gerät kann alternativ zu bestehender Rundsteuertechnik verwendet werden (Pin-kompatibel).

Ihre Vorteile

- Verbesserte Energieeffizienz durch bidirektionale LoRaWAN®-Kommunikation
- Lichtpunkte stets im Blick durch Fernparametrierung und –diagnose
- Automatische Fallbackstrategie im Fall einer Kommunikationsstörung

Kaufmännische Daten

Artikelnummer	1427695
Verpackungseinheit	1 Stück
Mindestbestellmenge	1 Stück
Verkaufsschlüssel	DN
Produktschlüssel	DREDIA
GTIN	4063151789015
Gewicht pro Stück (inklusive Verpackung)	294 g
Gewicht pro Stück (exklusive Verpackung)	250 g
Zolltarifnummer	85371091
Ursprungsland	CH

Technische Daten

Hinweise

Hinweis zur Anwendung

Hinweis zur Anwendung	Nur für den industriellen Einsatz
-----------------------	-----------------------------------

Artikeleigenschaften

Produkttyp	Funkmodul
------------	-----------

Isolationseigenschaften

Schutzklasse	II (Kunststoffgehäuse)
--------------	------------------------

Elektrische Eigenschaften

Versorgung

Versorgungsspannungsbereich	100 V AC ... 240 V AC ± 10 %
Leistungsaufnahme	0,3 W

Ausgangsdaten

Digital

Benennung Ausgang	Relaisausgang
Anzahl der Ausgänge	2
Kontaktausführung	Schließer
Kontaktmaterial	AgNi
Schaltspannung maximal	230 V +10 %
Schaltstrom maximal	10 A (bei 230 V AC -20 % ...+15 %)

Anschlussdaten

Anschlussart	Schraubanschluss mit Zughülse
Abisolierlänge	10 mm
Leiterquerschnitt starr min	0,2 mm ²
Leiterquerschnitt starr max	6 mm ²
Leiterquerschnitt flexibel min.	0,2 mm ²
Leiterquerschnitt flexibel max.	6 mm ²
Leiterquerschnitt AWG min	24
Leiterquerschnitt AWG max	10
Anzugsdrehmoment	0,6 Nm ... 0,8 Nm

Schnittstellen

Funktionen

Grundfunktionalität	Beleuchtungsteuerung von Straßenzügen über Relais
Automatische Kanalselektion	ADR
Funkzulassungen	Europa

1427695

<https://www.phoenixcontact.com/de/produkte/1427695>

Länderunterstützung	Ägypten
	Albanien
	Andorra
	Armenien
	Österreich
	Bahrain
	Bangladesch
	Belarus
	Belgien
	Birmar (Myanmar)
	Bosnien/Herzegowina
	Brunei Darussalam
	Bulgarien
	Kambodscha
	Kroatien
	Cyprus
	Tschechien
	Dänemark
	Estland
	Finnland
	Frankreich
	Deutschland
	Griechenland
	Island
	Ungarn
	Iran
	Italien
	Laos
	Lettland
	Libanon
	Liechtenstein
	Litauen
	Luxemburg
Mazedonien	
Malta	
Moldavien	
Montenegro	
Marokko	
Niederlande	
Neuseeland	
Nigeria	
Norwegen	
Oman	
Pakistan	

LPWAN SCU DOR2 230V EU - Funkmodul

1427695

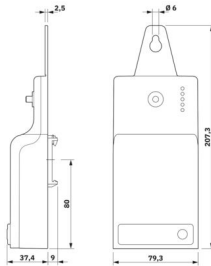
<https://www.phoenixcontact.com/de/produkte/1427695>

	Philippinen
	Polen
	Katar
	Rumänien
	Saudi-Arabien
	Serbien
	Singapur
	Slowakei
	Slowenien
	Südafrika
	Spanien
	Schweden
	Schweiz
	Tunesien
	Türkei
	Ukraine
	Vereinigte Arabische Emirate
	Großbritannien
	Irland
	Portugal
	Vietnam

Wireless

Benennung	LoRaWAN® EU 868
Anschlussart der Antenne	SMA (female)
Anzahl	1
Frequenzbereich	867,1 MHz ... 869,525 MHz
Frequenzband	868 MHz
Funkstandard	LoRaWAN®
Sendeleistung	< 14 dBm
Reichweite	bis zu 15 km
Übertragungsphysik	LoRa®
Anzahl der Funk-Interfaces	1

Maße

Maßzeichnung	
Breite	79,3 mm

1427695

<https://www.phoenixcontact.com/de/produkte/1427695>

Höhe	207,3 mm
Tiefe	37,4 mm

Materialangaben

Farbe	lichtgrau (RAL 7035)
-------	----------------------

Umwelt- und Lebensdauerbedingungen

Umgebungsbedingungen

Schutzart	IP43
Umgebungstemperatur (Betrieb)	-40 °C ... 70 °C
Umgebungstemperatur (Lagerung/Transport)	-40 °C ... 80 °C
Zulässige Luftfeuchtigkeit (Betrieb)	0 % ... 95 % (keine Betauung)
Zulässige Luftfeuchtigkeit (Lagerung/Transport)	0 % ... 95 %

Zulassungen

CE

Kennzeichnung	CE-konform
---------------	------------

EMV-Daten

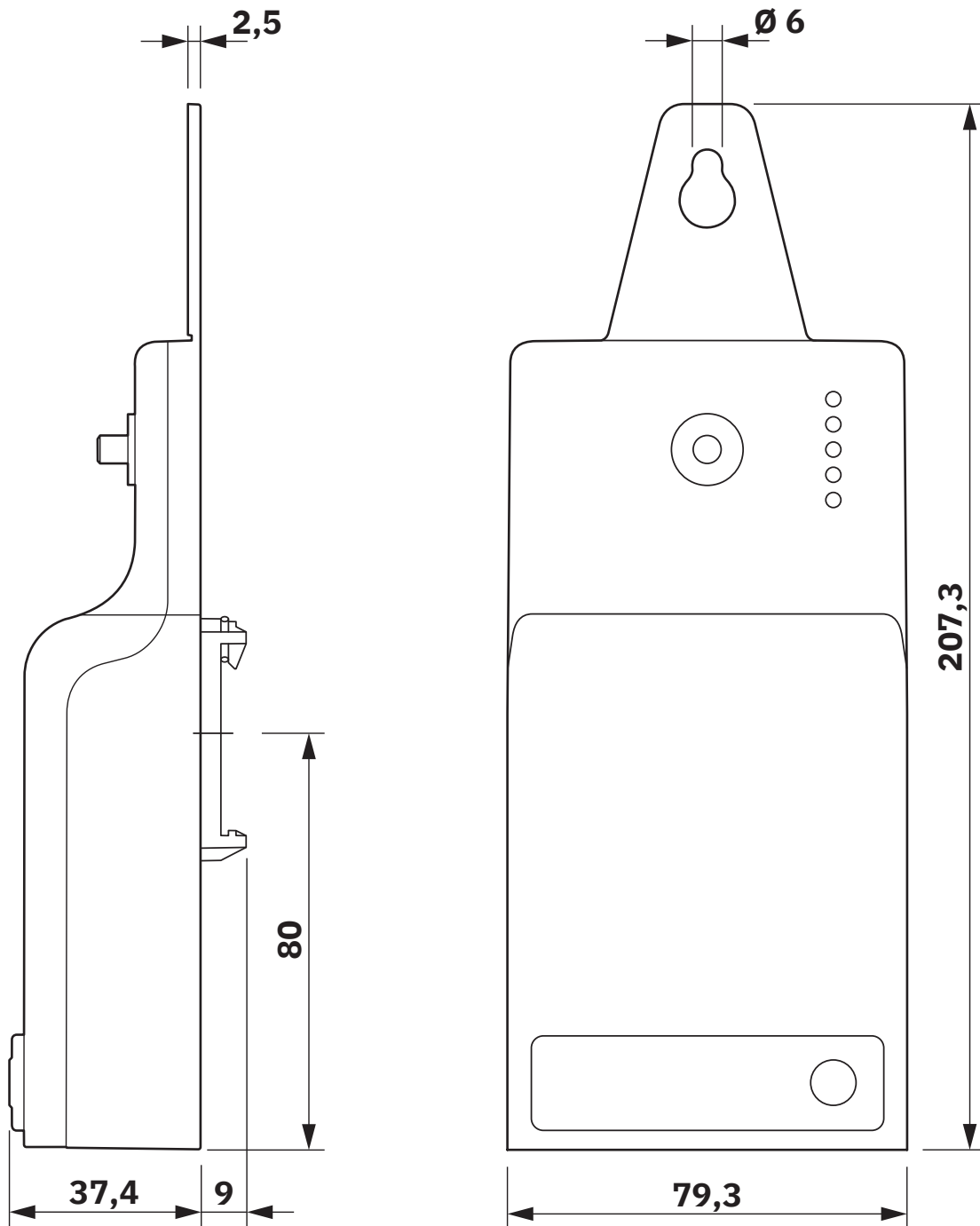
Elektromagnetische Verträglichkeit	Konformität zur EMV-Richtlinie 2014/30/EU
Konformität zu EMV-Richtlinien	Prüfung der Störfestigkeit nach EN 301489-1 Entladung statischer Elektrizität (ESD) Kriterium A, ± 4 kV Kontaktentladung, ± 8 kV Luftentladung
	Elektromagnetische Felder Kriterium A, Feldstärke: 10 V/m
	Schnelle Transienten (Burst) Kriterium A, ± 2 kV
	Transiente Überspannung (Surge) Kriterium A, ± 1 kV (symmetrisch)
	Leitungsgeführte Störgrößen Kriterium A, Prüfspannung 10 V
	Prüfung der Störaussendung nach EN IEC 55015

Montage

Montageart	Wandmontage
	Tragschienenmontage

Zeichnungen

Maßzeichnung



1427695

<https://www.phoenixcontact.com/de/produkte/1427695>

Klassifikationen

ECLASS

ECLASS-13.0	27242608
ECLASS-15.0	27242608

ETIM

ETIM 10.0	EC001604
-----------	----------

UNSPSC

UNSPSC 21.0	32151600
-------------	----------

1427695

<https://www.phoenixcontact.com/de/produkte/1427695>

Environmental product compliance

EU RoHS

Erfüllt die Anforderungen nach RoHS-Richtlinie	Ja, Keine Ausnahmeregelungen
--	------------------------------

China RoHS

Environment friendly use period (EFUP)	EFUP-E
	Keine Gefahrstoffe über den Grenzwerten

EU REACH SVHC

Hinweis auf REACH-Kandidatenstoff (CAS-Nr.)	Kein Stoff mit einem Massenanteil von mehr als 0,1 %
---	--

EF3.1 Klimawandel

CO2e kg	33,741 kg CO2e
---------	----------------

Phoenix Contact 2026 © - Alle Rechte vorbehalten
<https://www.phoenixcontact.com>

PHOENIX CONTACT Deutschland GmbH
Flachmarktstraße 8
D-32825 Blomberg
+49 52 35/3-1 20 00
info@phoenixcontact.de