

# UTWE 6/9+1 - Prüfsteckleiste



1029711

<https://www.phoenixcontact.com/de/produkte/1029711>

Bitte beachten Sie, dass die in diesem PDF-Dokument angezeigten Daten aus unserem Online-Katalog generiert wurden. Bitte finden Sie die vollständigen Daten in der Benutzer-Dokumentation. Es gelten unsere Allgemeinen Nutzungsbedingungen für Downloads.



Bild zeigt Variante

Prüfsteckleiste, Nennspannung: 400 V, Nennstrom: 24 A, Anzahl der Anschlüsse: 20, Polzahl: 10, Anschlussart: Schraubanschluss, Bemessungsquerschnitt: 6 mm<sup>2</sup>, 1. Etage, Querschnitt: 0,2 mm<sup>2</sup> - 10 mm<sup>2</sup>, Montageart: Wandmontage, Farbe: grau

## Ihre Vorteile

- Der integrierte, robuste Schaltkontakt ist für höchste Ansprüche konzipiert, der Einsatz hochwertiger Materialien stellt auch nach vielfacher Betätigung die Übertragung von Signalströmen sicher
- Der automatisch erzeugte Wandlerkurzschluss und die berührungsgeschützte Ausführung bieten höchste Sicherheit bei der Messung

## Kaufmännische Daten

|  |               |
|--|---------------|
| Artikelnummer                            | 1029711       |
| Verpackungseinheit                       | 5 Stück       |
| Mindestbestellmenge                      | 5 Stück       |
| Verkaufsschlüssel                        | DT            |
| Produktschlüssel                         | BE6111        |
| GTIN                                     | 4055626531533 |
| Gewicht pro Stück (inklusive Verpackung) | 374,66 g      |
| Gewicht pro Stück (exklusive Verpackung) | 374,66 g      |
| Zolltarifnummer                          | 85369010      |
| Ursprungsland                            | PL            |

## Technische Daten

### Artikeleigenschaften

|                       |                 |
|-----------------------|-----------------|
| Produkttyp            | Prüfsteckleiste |
| Produktfamilie        | FAME 1          |
| Polzahl               | 10              |
| Rastermaß             | 8,2 mm          |
| Anzahl der Anschlüsse | 20              |
| Anzahl der Reihen     | 1               |
| Potenziale            | 10              |

### Isolationseigenschaften

|                        |     |
|------------------------|-----|
| Überspannungskategorie | III |
|------------------------|-----|

### Elektrische Eigenschaften

|  |        |
|--|--------|
| Bemessungsstoßspannung                     | 4 kV   |
| Maximale Verlustleistung bei Nennbedingung | 1,31 W |
| Prüfstoßspannung                           | 5 kV   |

### Anschlussdaten

|                 |                   |
|-----------------|-------------------|
| Nennquerschnitt | 6 mm <sup>2</sup> |
|-----------------|-------------------|

#### 1. Etage

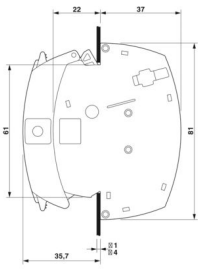
|  |   |
|--|---|
| Anschlussart   | Schraubanschluss                                |
| Schraubengewinde   | M4  |
| Anzugsdrehmoment   | 1,5 ... 1,8 Nm                                  |
| Abisolierlänge   | 10 mm   |
| Lehrdorn   | A5  |
| Anschluss gemäß Norm   | IEC 60947-7-1                                   |
| Leiterquerschnitt starr  | 0,2 mm <sup>2</sup> ... 10 mm <sup>2</sup>      |
| Leiterquerschnitt AWG  | 24 ... 8 (umgerechnet nach IEC)                 |
| Leiterquerschnitt flexibel   | 0,2 mm <sup>2</sup> ... 10 mm <sup>2</sup>      |
| Leiterquerschnitt flexibel [AWG]   | 24 ... 8 (umgerechnet nach IEC)                 |
| Leiterquerschnitt flexibel (Aderendhülse ohne Kunststoffhülse)                   | 0,25 mm <sup>2</sup> ... 6 mm <sup>2</sup>      |
| Leiterquerschnitt flexibel (Aderendhülse mit Kunststoffhülse)                    | 0,25 mm <sup>2</sup> ... 6 mm <sup>2</sup>      |
| 2 Leiter gleichen Querschnitts starr   | 0,2 mm <sup>2</sup> ... 2,5 mm <sup>2</sup>     |
| 2 Leiter gleichen Querschnitts flexibel  | 0,2 mm <sup>2</sup> ... 2,5 mm <sup>2</sup>     |
| 2 Leiter gleichen Querschnitts flexibel m. Aderendhülse ohne Kunststoffhülse     | 0,25 mm <sup>2</sup> ... 1,5 mm <sup>2</sup>    |
| 2 Leiter gleichen Querschnitts flexibel m. TWIN-Aderendhülse mit Kunststoffhülse | 0,5 mm <sup>2</sup> ... 2,5 mm <sup>2</sup>     |
| Nennquerschnitt  | 6 mm <sup>2</sup>                               |
| Nennstrom  | 24 A  |
| Belastungsstrom maximal  | 30 A (bei 10 mm <sup>2</sup> Leiterquerschnitt) |
| Nennspannung   | 400 V   |

# UTWE 6/9+1 - Prüfsteckleiste

1029711

<https://www.phoenixcontact.com/de/produkte/1029711>

## Maße

|              |  |
|--------------|--|
| Maßzeichnung |  |
| Breite       | 115 mm   |
| Höhe         | 81 mm  |
| Tiefe        | 81 mm  |
| Rastermaß    | 8,2 mm   |
| Blechstärke  | 1 mm ... 4 mm  |

## Materialangaben

|   |                 |
|---|-----------------|
| Farbe   | grau (RAL 7042) |
| Brennbarkeitsklasse nach UL 94                            | V0              |
| Isolierstoffgruppe  | I               |
| Isolierstoff  | PA              |
| Statischer Isolierstoffeinsatz in Kälte                   | -60 °C          |
| Relativer Isolierstoff Temperatur Index (Elec., UL 746 B) | 130 °C          |
| Brandschutz für Schienenfahrzeuge (DIN EN 45545-2) R22    | HL 1 - HL 3     |
| Brandschutz für Schienenfahrzeuge (DIN EN 45545-2) R23    | HL 1 - HL 3     |
| Brandschutz für Schienenfahrzeuge (DIN EN 45545-2) R24    | HL 1 - HL 3     |
| Brandschutz für Schienenfahrzeuge (DIN EN 45545-2) R26    | HL 1 - HL 3     |
| Oberflächen Flammbarkeit NFPA 130 (ASTM E 162)            | bestanden       |
| Spezifisch optische Rauchgasdichte NFPA 130 (ASTM E 662)  | bestanden       |
| Rauchgastoxizität NFPA 130 (SMP 800C)                     | bestanden       |

## Mechanische Eigenschaften

### Allgemein

|                    |                 |
|--------------------|-----------------|
| Klemmenbefestigung | 0,8 Nm ... 1 Nm |
|--------------------|-----------------|

### Mechanische Daten

|                   |      |
|-------------------|------|
| Offene Seitenwand | Nein |
|-------------------|------|

## Umwelt- und Lebensdauerbedingungen

### Umgebungsbedingungen

|  |   |
|--|---|
| Umgebungstemperatur (Lagerung/Transport) | -25 °C ... 60 °C (für kurze Zeit, nicht über 24 h, -60 °C bis +70 °C) |
| Umgebungstemperatur (Montage)            | -5 °C ... 70 °C   |
| Umgebungstemperatur (Betätigung)         | -5 °C ... 70 °C   |

# UTWE 6/9+1 - Prüfsteckleiste



1029711

<https://www.phoenixcontact.com/de/produkte/1029711>

|   |               |
|---|---------------|
| Zulässige Luftfeuchtigkeit (Lagerung/Transport) | 30 % ... 70 % |
|---|---------------|

## Normen und Bestimmungen

|                      |               |
|----------------------|---------------|
| Anschluss gemäß Norm | IEC 60947-7-1 |
|----------------------|---------------|

## Montage

|                    |                 |
|--------------------|-----------------|
| Montageart         | Wandmontage     |
| Klemmenbefestigung | 0,8 Nm ... 1 Nm |

# UTWE 6/9+1 - Prüfsteckleiste

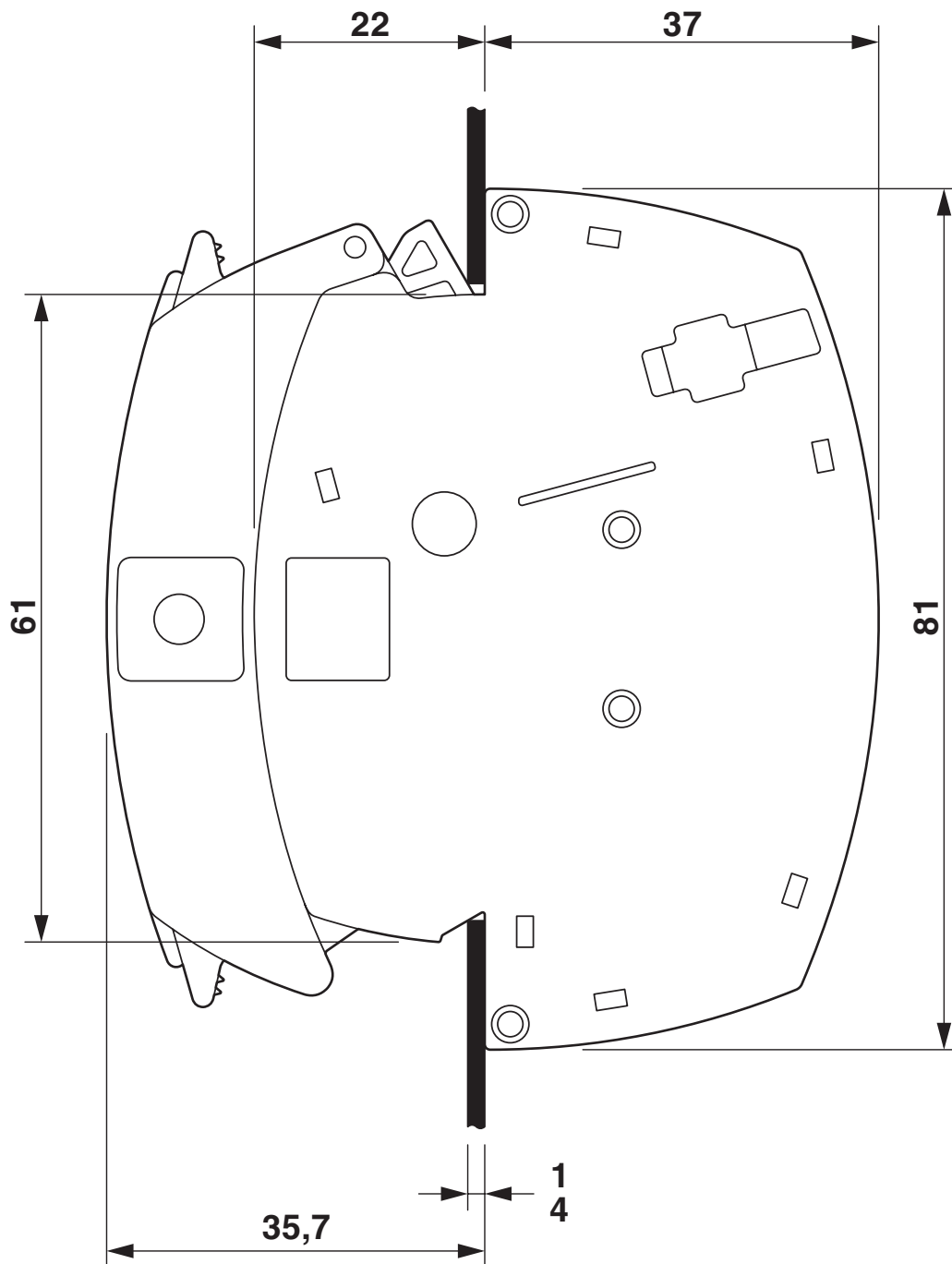
1029711

<https://www.phoenixcontact.com/de/produkte/1029711>

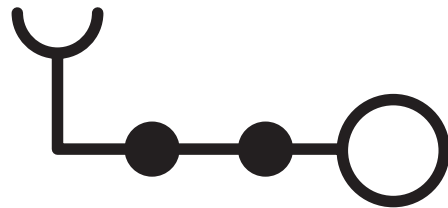
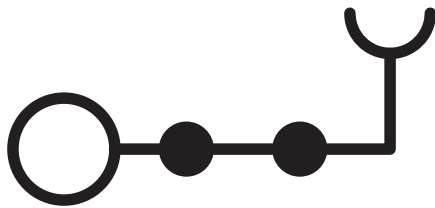


## Zeichnungen

Maßzeichnung



## Schaltplan



# UTWE 6/9+1 - Prüfsteckleiste



1029711

<https://www.phoenixcontact.com/de/produkte/1029711>

## Zulassungen

☞ Zum Herunterladen von Zertifikaten, besuchen Sie die Produktdetailseite: <https://www.phoenixcontact.com/de/produkte/1029711>



**EAC**

Zulassungs-ID: RU C-DE.BL08.B.00682



**cULus Recognized**

Zulassungs-ID: E60425

|   | Nennspannung $U_N$ | Nennstrom $I_N$ | Querschnitt AWG | Querschnitt $\text{mm}^2$ |
|---|--------------------|-----------------|-----------------|---------------------------|
| F | 400 V              | 30 A            | 24 - 8          | -                         |



**EAC**

Zulassungs-ID: KZ7500651131219505

# UTWE 6/9+1 - Prüfsteckleiste



1029711

<https://www.phoenixcontact.com/de/produkte/1029711>

## Klassifikationen

### ECLASS

|             |          |
|-------------|----------|
| ECLASS-13.0 | 27250304 |
| ECLASS-15.0 | 27250304 |

### ETIM

|           |          |
|-----------|----------|
| ETIM 10.0 | EC002555 |
|-----------|----------|

### UNSPSC

|             |          |
|-------------|----------|
| UNSPSC 21.0 | 20122000 |
|-------------|----------|

1029711

<https://www.phoenixcontact.com/de/produkte/1029711>

## Environmental product compliance

### EU RoHS

|  |      |
|--|------|
| Erfüllt die Anforderungen nach RoHS-Richtlinie | Ja   |
| Ausnahmeregelungen soweit bekannt              | 6(c) |

### China RoHS

|  |  |
|--|--|
| Environment friendly use period (EFUP) | EFUP-50  |
|  | Eine artikelbezogene China RoHS Deklarationstabelle finden Sie im Downloadbereich zum jeweiligen Artikel unter „Herstellereklärung“. Für alle Artikel mit EFUP-E wird keine China RoHS Deklarationstabelle ausgestellt und benötigt. |

### EU REACH SVHC

|   |                                      |
|---|--------------------------------------|
| Hinweis auf REACH-Kandidatenstoff (CAS-Nr.) | Lead(CAS-Nr.: 7439-92-1)             |
| SCIP  | ca423522-0c6a-4197-8f82-fbe3c308b73f |

Phoenix Contact 2026 © - Alle Rechte vorbehalten  
<https://www.phoenixcontact.com>

PHOENIX CONTACT Deutschland GmbH  
Flachmarktstraße 8  
D-32825 Blomberg  
+49 52 35/3-1 20 00  
[info@phoenixcontact.de](mailto:info@phoenixcontact.de)