

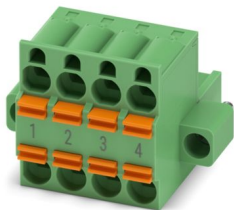
TFKC 2,5/ 4-STF-5,08 AU BD:1-4 - Leiterplattenstecker



1087446

<https://www.phoenixcontact.com/de/produkte/1087446>

Bitte beachten Sie, dass die in diesem PDF-Dokument angezeigten Daten aus unserem Online-Katalog generiert wurden. Bitte finden Sie die vollständigen Daten in der Benutzer-Dokumentation. Es gelten unsere Allgemeinen Nutzungsbedingungen für Downloads.



Leiterplatten-TWIN-Stecker, Nennquerschnitt: 2,5 mm², Farbe: grün, Nennstrom: 12 A, Bemessungsspannung (III/2): 320 V, Kontaktoberfläche: Au, Kontaktart: Buchse, Anzahl der Reihen: 1, Polzahl: 4, Artikelfamilie: TFKC 2,5/..-STF, Rastermaß: 5,08 mm, Anschlussart: Push-in-Federanschluss, Anschlussrichtung Leiter/Platine: 0 °, Rasthaken: - Rasthaken, Stecksystem: COMBICON MSTB 2,5, Verriegelung: Schraubverriegelung, Befestigungsart: Schraubflansch, Verpackungsart: verpackt im Karton

Ihre Vorteile

- Vergoldete Kontaktstellen sichern die langzeitstabile Übertragungsqualität
- Werkzeugloser, zeitsparender Push-in-Anschluss
- Einfaches Durchschleifen von Potenzialen - optimal für BUS-Anwendungen
- Intuitiv bedienbar durch farblich abgesetzten Betätigungsdrücker
- Mit MSTB 2,5-Familie kombinierbar
- Verschraubbarer Flansch für höchste mechanische Stabilität

Kaufmännische Daten

| | |
|--|---------------|
| Artikelnummer | 1087446 |
| Verpackungseinheit | 50 Stück |
| Mindestbestellmenge | 1.000 Stück |
| Verkaufsschlüssel | AA |
| Produktschlüssel | AACFMB |
| GTIN | 4055626883793 |
| Gewicht pro Stück (inklusive Verpackung) | 10 g |
| Gewicht pro Stück (exklusive Verpackung) | 10 g |
| Zolltarifnummer | 85366990 |
| Ursprungsland | BG |

TFKC 2,5/ 4-STF-5,08 AU BD:1-4 - Leiterplattenstecker



1087446

<https://www.phoenixcontact.com/de/produkte/1087446>

Technische Daten

Artikeleigenschaften

| | |
|-------------------|----------------------------|
| Produkttyp | Leiterplatten-TWIN-Stecker |
| Produktfamilie | TFKC 2,5/...-STF |
| Produktlinie | COMBICON Connectors M |
| Polzahl | 4 |
| Rastermaß | 5,08 mm |
| Anzahl der Reihen | 1 |

Elektrische Eigenschaften

Eigenschaften

| | |
|--------------------------------|----------------|
| Nennstrom I_N | 12 A |
| Nennspannung U_N | 320 V |
| Durchgangswiderstand | 1,5 m Ω |
| Bemessungsspannung (III/3) | 320 V |
| Bemessungsstoßspannung (III/3) | 4 kV |
| Bemessungsspannung (III/2) | 320 V |
| Bemessungsstoßspannung (III/2) | 4 kV |
| Bemessungsspannung (II/2) | 630 V |
| Bemessungsstoßspannung (II/2) | 4 kV |

Leiteranschluss I2 / I3

| | |
|--------------------|------|
| Strombelastbarkeit | 24 A |
|--------------------|------|

Steckkontakt I1

| | |
|--------------------|------|
| Strombelastbarkeit | 12 A |
|--------------------|------|

Anschlussdaten

Anschluss technik

| | |
|----------------------|-------------------------------|
| Bauform | DeviceNet konforme Komponente |
| Steckverbindersystem | COMBICON MSTB 2,5 |
| Nennquerschnitt | 2,5 mm ² |
| Kontaktart | Buchse |

Verriegelung

| | |
|------------------|---------------------|
| Verriegelungsart | Schraubverriegelung |
| Befestigungstyp | Schraubflansch |
| Anzugsdrehmoment | 0,3 Nm |

Leiteranschluss

| | |
|---|------------------------|
| Anschlussart | Push-in-Federanschluss |
| Anschlussrichtung des Leiters zur Steckrichtung | 0 ° |
| | 0 ° |

TFKC 2,5/ 4-STF-5,08 AU BD:1-4 - Leiterplattenstecker



1087446

<https://www.phoenixcontact.com/de/produkte/1087446>

| | |
|--|--|
| Anschlussrichtung Leiter/Platine | 0 ° |
| Leiterquerschnitt starr | 0,2 mm ² ... 2,5 mm ² |
| Leiterquerschnitt flexibel | 0,2 mm ² ... 2,5 mm ² |
| Leiterquerschnitt AWG | 24 ... 12 |
| Leiterquerschnitt flexibel mit Aderendhülse ohne Kunststoffhülse | 0,25 mm ² ... 2,5 mm ² |
| Leiterquerschnitt flexibel mit Aderendhülse mit Kunststoffhülse | 0,25 mm ² ... 2,5 mm ² |
| 2 Leiter gleichen Querschnitts flexibel m. TWIN-Aderendhülse mit Kunststoffhülse | 0,5 mm ² ... 1,5 mm ² |
| Lehrdorn a x b / Durchmesser | 2,8 mm x 2,0 mm / 2,0 mm |
| Abisolierlänge | 10 mm |

Angaben zu Aderendhülsen ohne Isolierkragen

| | |
|-----------------------|--------------------|
| empfohlene Crimpzange | 1212034 CRIMPFOX 6 |
|-----------------------|--------------------|

Angaben zu Aderendhülsen mit Isolierkragen

| | |
|-----------------------|--------------------|
| empfohlene Crimpzange | 1212034 CRIMPFOX 6 |
|-----------------------|--------------------|

Materialangaben

Materialangaben - Kontakt

| | |
|---|--|
| Hinweis | WEEE/RoHS konform, whisker-frei nach IEC 60068-2-82/JEDEC JESD 201 |
| Material Kontakt | Cu-Legierung |
| Oberflächenbeschaffenheit | komplett vergoldet |
| Metalloberfläche Klemmstelle (Deckschicht) | Gold (0,8 µm - 1,4 µm Au) |
| Metalloberfläche Klemmstelle (Zwischenschicht) | Nickel (2 µm - 3 µm Ni) |
| Metalloberfläche Kontaktbereich (Deckschicht) | Gold (0,8 µm - 1,4 µm Au) |
| Metalloberfläche Kontaktbereich (Zwischenschicht) | Nickel (2 µm - 3 µm Ni) |

Materialangaben - Gehäuse

| | |
|---|-------------|
| Farbe (Gehäuse) | grün (6021) |
| Isolierstoff | PA |
| Isolierstoffgruppe | I |
| CTI nach IEC 60112 | 600 |
| Brennbarkeitsklasse nach UL 94 | V0 |
| Glühdraht-Entflammbarkeitszahl GWFI nach EN 60695-2-12 | 850 |
| Glühdraht-Entzündungstemperatur GWIT nach EN 60695-2-13 | 775 |
| Temperatur der Kugeldruckprüfung nach EN 60695-10-2 | 125 °C |

Materialangaben - Betätigungselement

| | |
|--------------------------------|---------------|
| Farbe (Betätigungselement) | orange (2003) |
| Isolierstoff | PBT |
| Isolierstoffgruppe | IIIa |
| CTI nach IEC 60112 | 275 |
| Brennbarkeitsklasse nach UL 94 | V0 |

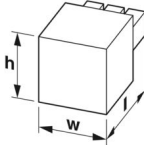
Maße

TFKC 2,5/ 4-STF-5,08 AU BD:1-4 - Leiterplattenstecker



1087446

<https://www.phoenixcontact.com/de/produkte/1087446>

| | |
|--------------|--|
| Maßzeichnung |  |
| Rastermaß | 5,08 mm |
| Breite [w] | 30,12 mm |
| Höhe [h] | 22,1 mm |
| Länge [l] | 25,7 mm |

Montage

Flansch

| | |
|------------------|--------|
| Anzugsdrehmoment | 0,3 Nm |
|------------------|--------|

Hinweise

| | |
|---------------------|---|
| Hinweis zum Betrieb | COMBICON-Steckverbinder sind nach DIN EN 61984 Steckverbinder ohne Schaltleistung (COC). Bei bestimmungsgemäßem Gebrauch dürfen sie weder spannungsführend noch unter Last gesteckt oder getrennt werden. |
|---------------------|---|

Mechanische Prüfungen

Leiteranschluss

| | |
|-------------------|-------------------------------------|
| Prüfspezifikation | DIN EN 60999-1 (VDE 0609-1):2000-12 |
| Ergebnis | Prüfung bestanden |

Prüfung auf Leiterbeschädigung und Lockerung

| | |
|-------------------|-------------------------------------|
| Prüfspezifikation | DIN EN 60999-1 (VDE 0609-1):2000-12 |
| Ergebnis | Prüfung bestanden |

Mehrmaliges Anschließen und Lösen

| | |
|-------------------|-------------------------------------|
| Prüfspezifikation | DIN EN 60999-1 (VDE 0609-1):2000-12 |
| Ergebnis | Prüfung bestanden |

Zugprüfung

| | |
|---|---|
| Prüfspezifikation | DIN EN 60999-1 (VDE 0609-1):2000-12 |
| Leiterquerschnitt/Leiterart/Zugkraft Sollwert/Istwert | 0,2 mm ² / starr / > 10 N |
| | 0,2 mm ² / flexibel / > 10 N |
| | 2,5 mm ² / starr / > 50 N |
| | 2,5 mm ² / flexibel / > 50 N |

Steck- und Ziehkräfte

| | |
|-----------------------|---------------------------|
| Prüfspezifikation | DIN EN 60512-13-2:2006-11 |
| Ergebnis | Prüfung bestanden |
| Anzahl der Zyklen | 100 |
| Steckkraft je Pol ca. | 7 N |

TFKC 2,5/ 4-STF-5,08 AU BD:1-4 - Leiterplattenstecker



1087446

<https://www.phoenixcontact.com/de/produkte/1087446>

| | |
|---------------------------------------|---|
| Ziehkraft je Pol ca. | 6 N |
| Beständigkeit von Aufschriften | |
| Prüfspezifikation | DIN EN 60068-2-70:1996-07 |
| Ergebnis | Prüfung bestanden |
| Polarisation und Kodierung | |
| Prüfspezifikation | DIN IEC 60512-7:1994-05 (Unverwechselbarkeit) |
| Ergebnis | Prüfung bestanden |
| Sichtprüfung | |
| Prüfspezifikation | DIN EN 60512-1-1:2003-01 |
| Ergebnis | Prüfung bestanden |
| Maßprüfung | |
| Prüfspezifikation | DIN EN 60512-1-2:2003-01 |
| Ergebnis | Prüfung bestanden |

Umwelt- und Lebensdauerbedingungen

| | |
|-------------------------------------|-------------------------|
| Lebensdauerprüfung | |
| Prüfspezifikation | DIN IEC 60512-5:1994-05 |
| Stehstoßspannung auf Meereshöhe | 4,8 kV |
| Durchgangswiderstand R ₁ | 1,5 mΩ |
| Durchgangswiderstand R ₂ | 1,6 mΩ |
| Steckzyklen | 100 |

| | |
|----------------------------|---|
| Klimatische Prüfung | |
| Prüfspezifikation | DIN EN ISO 6988:1997-03 |
| Korrosionsbeanspruchung | 1,0 dm ³ SO ₂ auf 300 dm ³ /40 °C/3 Zyklen |
| Wärmebeanspruchung | 100 °C/168 h |
| Stehwechselfspannung | 2,21 kV |

| | |
|--------------------------|-----------------------------|
| Vibrationsprüfung | |
| Prüfspezifikation | DIN EN 60068-2-6:1996-05 |
| Frequenz | 10 - 500 - 10 Hz |
| Sweep-Geschwindigkeit | 1 Oktave/min |
| Amplitude | 0,35 mm (10 Hz ... 60,1 Hz) |
| Beschleunigung | 5g (60,1 Hz ... 500 Hz) |
| Prüfdauer je Achse | 2 h |
| Prüfrichtungen | X-, Y- und Z-Achse |

| | |
|---|--|
| Umgebungsbedingungen | |
| Umgebungstemperatur (Lagerung/Transport) | -40 °C ... 70 °C |
| Relative Luftfeuchte (Lagerung/Transport) | 30 % ... 70 % |
| Umgebungstemperatur (Montage) | -5 °C ... 100 °C |
| Umgebungstemperatur (Betrieb) | -40 °C ... 100 °C (in Abhängigkeit der Derating-Kurve) |

TFKC 2,5/ 4-STF-5,08 AU BD:1-4 - Leiterplattenstecker



1087446

<https://www.phoenixcontact.com/de/produkte/1087446>

Umgebungsbedingungen

| | |
|---|--|
| Umgebungstemperatur (Betrieb) | -40 °C ... 100 °C (in Abhängigkeit der Derating-Kurve) |
| Umgebungstemperatur (Lagerung/Transport) | -40 °C ... 70 °C |
| Relative Luftfeuchte (Lagerung/Transport) | 30 % ... 70 % |
| Umgebungstemperatur (Montage) | -5 °C ... 100 °C |

Elektrische Prüfungen

Thermische Prüfung | Prüfgruppe C

| | |
|-------------------|--------------------------|
| Prüfspezifikation | DIN EN 60512-5-1:2003-01 |
| Geprüfte Polzahl | 5 |

Isolationswiderstand

| | |
|---------------------------------------|--------------------------|
| Prüfspezifikation | DIN EN 60512-3-1:2003-01 |
| Isolationswiderstand benachbarte Pole | $10^{12} \Omega$ |

Temperaturzyklen

| | |
|-------------------|-------------------------------------|
| Prüfspezifikation | DIN EN 60999-1 (VDE 0609-1):2000-12 |
| Ergebnis | Prüfung bestanden |

Luft- und Kriechstrecken |

| | |
|--|-------------------------------------|
| Prüfspezifikation | DIN EN 60664-1 (VDE 0110-1):2008-01 |
| Isolierstoffgruppe | I |
| Kriechstromfestigkeit (DIN EN 60112 (VDE 0303-11)) | CTI 600 |
| Bemessungsisolationsspannung (III/3) | 320 V |
| Bemessungsstoßspannung (III/3) | 4 kV |
| Mindestwert der Luftstrecke - inhomogenes Feld (III/3) | 3 mm |
| Mindestwert der Kriechstrecke (III/3) | 4 mm |
| Bemessungsisolationsspannung (III/2) | 320 V |
| Bemessungsstoßspannung (III/2) | 4 kV |
| Mindestwert der Luftstrecke - inhomogenes Feld (III/2) | 3 mm |
| Mindestwert der Kriechstrecke (III/2) | 3 mm |
| Bemessungsisolationsspannung (II/2) | 630 V |
| Bemessungsstoßspannung (II/2) | 4 kV |
| Mindestwert der Luftstrecke - inhomogenes Feld (II/2) | 3 mm |
| Mindestwert der Kriechstrecke (II/2) | 3,2 mm |

Verpackungsangaben

| | |
|----------------|--------------------|
| Verpackungsart | verpackt im Karton |
|----------------|--------------------|

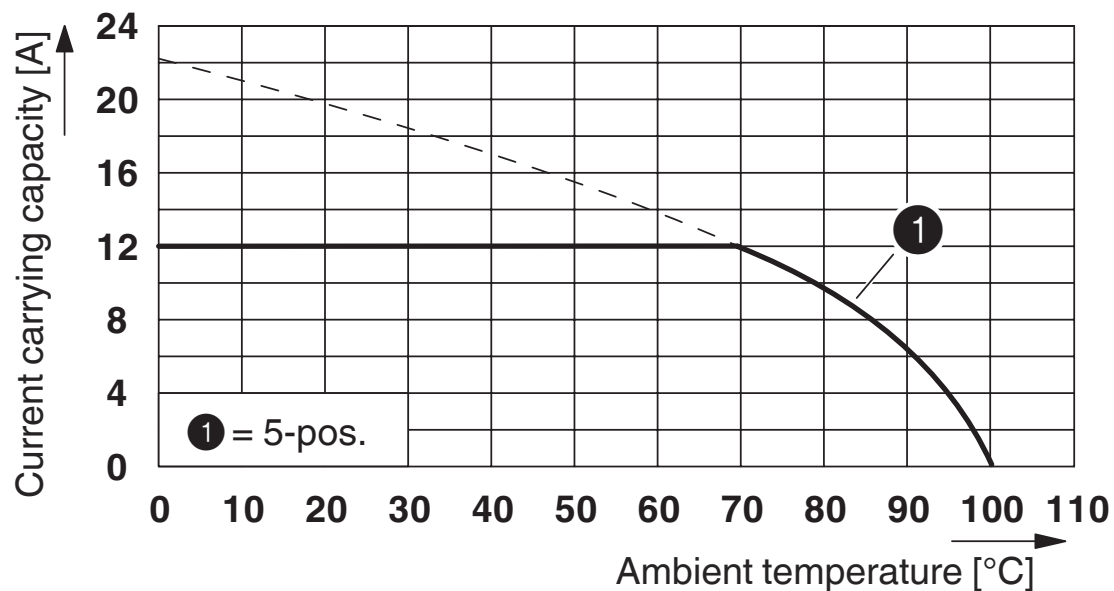
TFKC 2,5/ 4-STF-5,08 AU BD:1-4 - Leiterplattenstecker

1087446

<https://www.phoenixcontact.com/de/produkte/1087446>

Zeichnungen

Diagramm



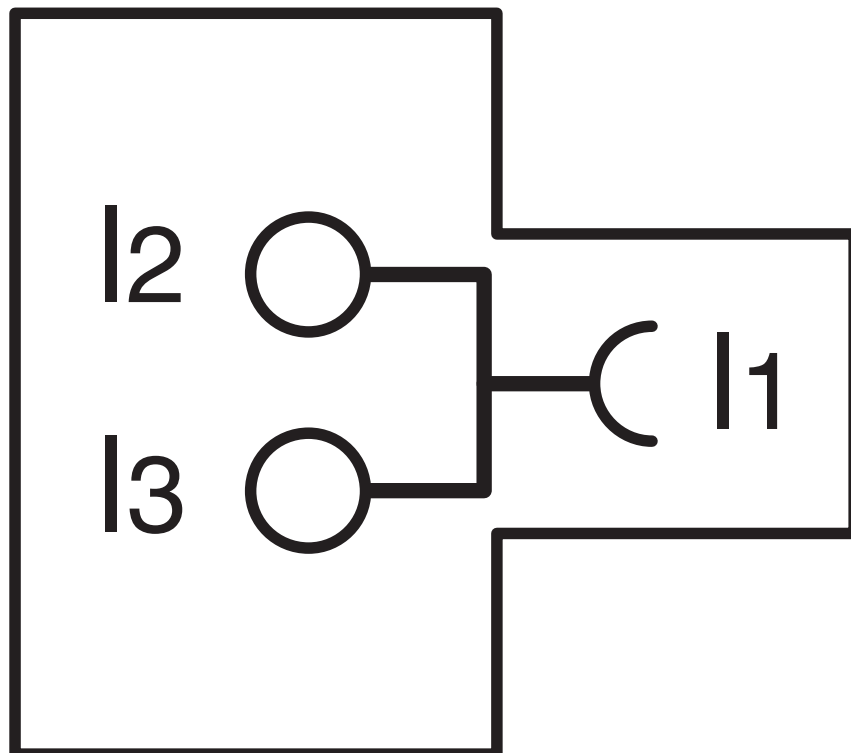
Typ: TFKC 2,5/...-STF-5,08 AU mit CC 2,5/...-GF-5,08 P26THR AU

TFKC 2,5/ 4-STF-5,08 AU BD:1-4 - Leiterplattenstecker

1087446

<https://www.phoenixcontact.com/de/produkte/1087446>

Schaltplan



TFKC 2,5/ 4-STF-5,08 AU BD:1-4 - Leiterplattenstecker




1087446

<https://www.phoenixcontact.com/de/produkte/1087446>

Zulassungen

☞ Zum Herunterladen von Zertifikaten, besuchen Sie die Produktdetailseite: <https://www.phoenixcontact.com/de/produkte/1087446>

|  cULus Recognized Zulassungs-ID: E60425-19931011 | | | | |
|---|--------------------|-----------------|-----------------|---------------------------|
| | Nennspannung U_N | Nennstrom I_N | Querschnitt AWG | Querschnitt mm^2 |
| B | 300 V | 10 A | 26 - 12 | - |
| D | 300 V | 10 A | 26 - 12 | - |

|  VDE Zeichengenehmigung Zulassungs-ID: 40050694 | | | | |
|--|--------------------|-----------------|-----------------|---------------------------|
| | Nennspannung U_N | Nennstrom I_N | Querschnitt AWG | Querschnitt mm^2 |
| keine | 250 V | 12 A | - | 0,2 - 2,5 |

TFKC 2,5/ 4-STF-5,08 AU BD:1-4 - Leiterplattenstecker



1087446

<https://www.phoenixcontact.com/de/produkte/1087446>

Klassifikationen

ECLASS

| | |
|-------------|----------|
| ECLASS-13.0 | 27460202 |
| ECLASS-15.0 | 27460202 |

ETIM

| | |
|-----------|----------|
| ETIM 10.0 | EC002638 |
|-----------|----------|

UNSPSC

| | |
|-------------|----------|
| UNSPSC 21.0 | 39121400 |
|-------------|----------|

TFKC 2,5/ 4-STF-5,08 AU BD:1-4 - Leiterplattenstecker



1087446

<https://www.phoenixcontact.com/de/produkte/1087446>

Environmental product compliance

EU RoHS

| | |
|--|------------------------------|
| Erfüllt die Anforderungen nach RoHS-Richtlinie | Ja, Keine Ausnahmeregelungen |
|--|------------------------------|

China RoHS

| | |
|--|---|
| Environment friendly use period (EFUP) | EFUP-E |
| | Keine Gefahrstoffe über den Grenzwerten |

EU REACH SVHC

| | |
|---|--|
| Hinweis auf REACH-Kandidatenstoff (CAS-Nr.) | Kein Stoff mit einem Massenanteil von mehr als 0,1 % |
|---|--|

EF3.1 Klimawandel

| | |
|---------|---------------|
| CO2e kg | 0,566 kg CO2e |
|---------|---------------|

Phoenix Contact 2026 © - Alle Rechte vorbehalten
<https://www.phoenixcontact.com>

PHOENIX CONTACT Deutschland GmbH
Flachmarktstraße 8
D-32825 Blomberg
+49 52 35/3-1 20 00
info@phoenixcontact.de