

# PTE 1,5/ 2-7,5 EU - Leiterplattenklemme



1709231

<https://www.phoenixcontact.com/de/produkte/1709231>

Bitte beachten Sie, dass die in diesem PDF-Dokument angezeigten Daten aus unserem Online-Katalog generiert wurden. Bitte finden Sie die vollständigen Daten in der Benutzer-Dokumentation. Es gelten unsere Allgemeinen Nutzungsbedingungen für Downloads.



Leiterplattenklemme, Anzahl der Potenziale: 2, Anzahl der Reihen: 1, Polzahl pro Reihe: 2, Artikelfamilie: PTE 1,5, Rastermaß: 7,5 mm, Anschlussart: Schraubanschluss mit Zughülse, Schraubenangriffsform: L Längsschlitz, Montage: Wellenlöten, Anschlussrichtung Leiter/Platine: 0 °, Farbe: schwarz, Pin-Layout: Lineares Pinning, Pinlänge [P]: 3 mm, Anzahl der Lötpins pro Potenzial: 1, Verpackungsart: verpackt im Karton. Für spezielle Anwendungen ist nach Überspannungskategorie IV und Verschmutzungsgrad 3 auch eine Bemessungsisolationsspannung von 250 V bei einer Bemessungsstoßspannung von 1 kV möglich.

## Ihre Vorteile

- Bekanntes Anschlussprinzip erlaubt weltweiten Einsatz
- Geringe Erwärmung durch höchste Kontaktkraft
- Erlaubt den Anschluss von zwei Leitern

## Kaufmännische Daten

Artikelnummer	1709231
Verpackungseinheit	250 Stück
Mindestbestellmenge	250 Stück
Hinweis	Auftragsgebundene Fertigung (keine Rücknahme)
Verkaufsschlüssel	AA
Produktschlüssel	AALFNA
GTIN	4055626053318
Gewicht pro Stück (inklusive Verpackung)	4,224 g
Gewicht pro Stück (exklusive Verpackung)	4,157 g
Zolltarifnummer	85369010
Ursprungsland	CN

# PTE 1,5/ 2-7,5 EU - Leiterplattenklemme

1709231

<https://www.phoenixcontact.com/de/produkte/1709231>

## Technische Daten

### Artikeleigenschaften

Produkttyp	Leiterplattenklemme
Produktfamilie	PTE 1,5
Produktlinie	COMBICON Terminals S
Bauform	Leiterplattenklemmenblock
Polzahl	2
Rastermaß	7,5 mm
Anzahl der Anschlüsse	2
Anzahl der Reihen	1
Anzahl der Potenziale	2
Pinlayout	Lineares Pinning
Anzahl Lötpins pro Potenzial	1

### Montage

Montageart	Wellenlöten
Pinlayout	Lineares Pinning

### Materialangaben

#### Materialangaben - Gehäuse

Farbe (Gehäuse)	schwarz (9005)
-----------------	----------------

### Maße

Maßzeichnung	
Rastermaß	7,5 mm
Breite [w]	13,24 mm
Höhe [h]	16,58 mm
Länge [l]	13 mm
Bauhöhe	13,58 mm
Lötstiftlänge [P]	3 mm

#### Leiterplatten-Design

Stiftabstand	7,5 mm
Bohrlochdurchmesser	1,3 mm

### Umwelt- und Lebensdauerbedingungen

#### Umgebungsbedingungen

Relative Luftfeuchte (Lagerung/Transport)	30 % ... 70 %
---	---------------

# PTE 1,5/ 2-7,5 EU - Leiterplattenklemme



1709231

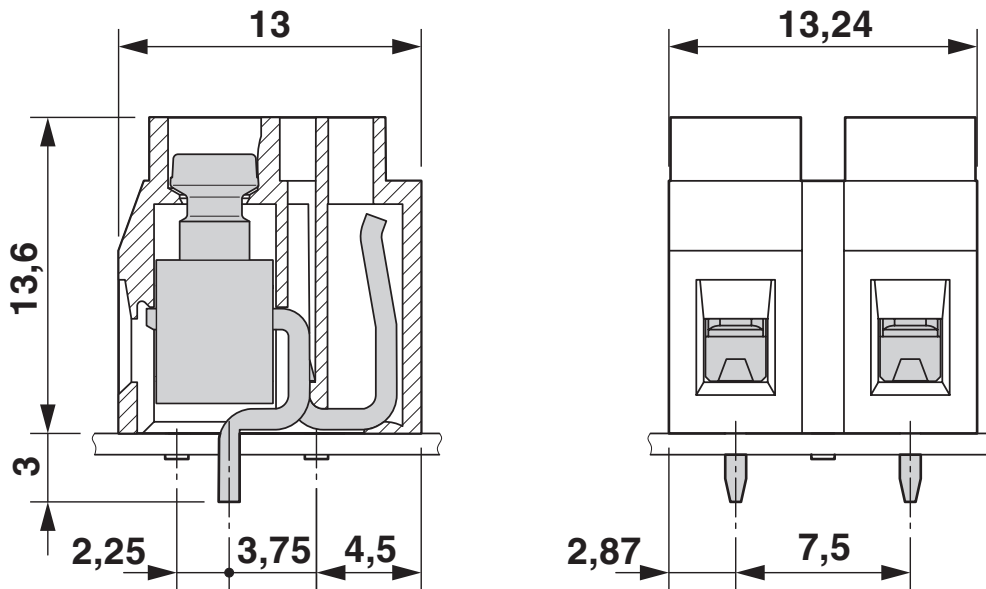
<https://www.phoenixcontact.com/de/produkte/1709231>

## Verpackungsangaben

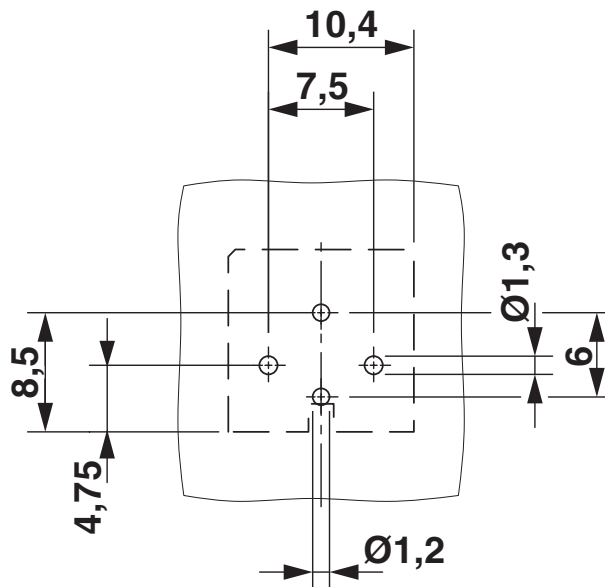
Verpackungsart	verpackt im Karton
Art der Umverpackung	Karton

## Zeichnungen

Maßzeichnung



Bohrplan/Lötpadgeometrie



# PTE 1,5/ 2-7,5 EU - Leiterplattenklemme



1709231

<https://www.phoenixcontact.com/de/produkte/1709231>

## Klassifikationen

### ECLASS

ECLASS-13.0	27460101
ECLASS-15.0	27460101

### ETIM

ETIM 10.0	EC002643
-----------	----------

### UNSPSC

UNSPSC 21.0	39121400
-------------	----------

# PTE 1,5/ 2-7,5 EU - Leiterplattenklemme



1709231

<https://www.phoenixcontact.com/de/produkte/1709231>

## Environmental product compliance

### EU RoHS

Erfüllt die Anforderungen nach RoHS-Richtlinie	Ja, Keine Ausnahmeregelungen
--	------------------------------

### China RoHS

Environment friendly use period (EFUP)	EFUP-E
	Keine Gefahrstoffe über den Grenzwerten

### EU REACH SVHC

Hinweis auf REACH-Kandidatenstoff (CAS-Nr.)	Kein Stoff mit einem Massenanteil von mehr als 0,1 %
---	--

### EF3.1 Klimawandel

CO2e kg	0,079 kg CO2e
---------	---------------

Phoenix Contact 2026 © - Alle Rechte vorbehalten  
<https://www.phoenixcontact.com>

PHOENIX CONTACT Deutschland GmbH  
Flachmarktstraße 8  
D-32825 Blomberg  
+49 52 35/3-1 20 00  
[info@phoenixcontact.de](mailto:info@phoenixcontact.de)