

PTE 1,5/ 2-7,5 EU - Borna para placa de circuito impreso



1709231

<https://www.phoenixcontact.com/es/productos/1709231>

Tenga en cuenta que los datos mostrados en este documento PDF se generaron a partir de nuestro catálogo online. Por favor, encontrará todos los datos en la documentación del usuario. Prevalecen nuestras condiciones generales de uso para descargas.



Terminal de tarjetas de circuitos impresos, número de potenciales: 2, número de filas: 1, número de polos por fila: 2, familia de artículos: PTE 1,5, paso: 7,5 mm, tipo de conexión: Conexión por tornillo con cápsula de tracción, forma de sujeción de tornillos: L Ranura longitudinal, montaje: Soldadura por ola, dirección de conexión conductor/placa de circuito impreso: 0 °, color: negro, Disposición de pines: Disposición de pines lineal, Longitud del pin [P]: 3 mm, número de pines de soldadura por potencial: 1, tipo de embalaje: empaquetado en caja. Para aplicaciones especiales, según la categoría de sobretensión IV y el grado de suciedad 3, también es posible una tensión asignada de aislamiento de 250 V con una tensión transitoria de dimensionamiento de 1 kV.

Sus ventajas

- El principio de conexión conocido permite el uso universal
- Poco calentamiento debido a máxima fuerza de contacto
- Permite la conexión de dos cables

Datos comerciales

Código de artículo	1709231
Unidad de embalaje	250 Unidades
Cantidad mínima de pedido	250 Unidades
Nota	Fabricación bajo pedido (sin devolución)
Clave de venta	AALFNA
Clave de producto	AALFNA
GTIN	4055626053318
Peso por unidad (incluido el embalaje)	4,224 g
Peso por unidad (sin incluir el embalaje)	4,157 g
Número de tarifa arancelaria	85369010
País de origen	CN

PTE 1,5/ 2-7,5 EU - Borna para placa de circuito impreso



1709231

<https://www.phoenixcontact.com/es/productos/1709231>

Datos técnicos

Propiedades del artículo

Tipo de producto	Terminal de tarjetas de circuitos impresos
Familia de productos	PTE 1,5
Línea de productos	COMBICON Terminals S
Construcción	Bloque de bornes para tarjeta
Número de polos	2
Paso	7,5 mm
Número de conexiones	2
Número de filas	1
Número de potenciales	2
Diseño del pin	Disposición de pines lineal
Número de pines de soldadura por potencial	1

Montaje

Tipo de montaje	Soldadura por ola
Diseño del pin	Disposición de pines lineal

Datos del material

Datos del material - carcasa

Color (Carcasa)	negro (9005)
-----------------	--------------

Dimensiones

Esquema de dimensiones	
Paso	7,5 mm
Anchura [w]	13,24 mm
Altura [h]	16,58 mm
Longitud [l]	13 mm
Altura total	13,58 mm
Longitud del pasador de soldadura [P]	3 mm

Diseño de las placas de circuito impreso

Separación entre vástagos	7,5 mm
Diámetro orificio	1,3 mm

Condiciones medioambientales y de vida útil

Condiciones ambientales

Humedad relativa del aire (almacenamiento / transporte)	30 % ... 70 %
---	---------------

PTE 1,5/ 2-7,5 EU - Borna para placa de circuito impreso



1709231

<https://www.phoenixcontact.com/es/productos/1709231>

Información sobre el embalaje

Tipo de embalaje	empaquetado en caja
Tipo del embalaje exterior	Cartón

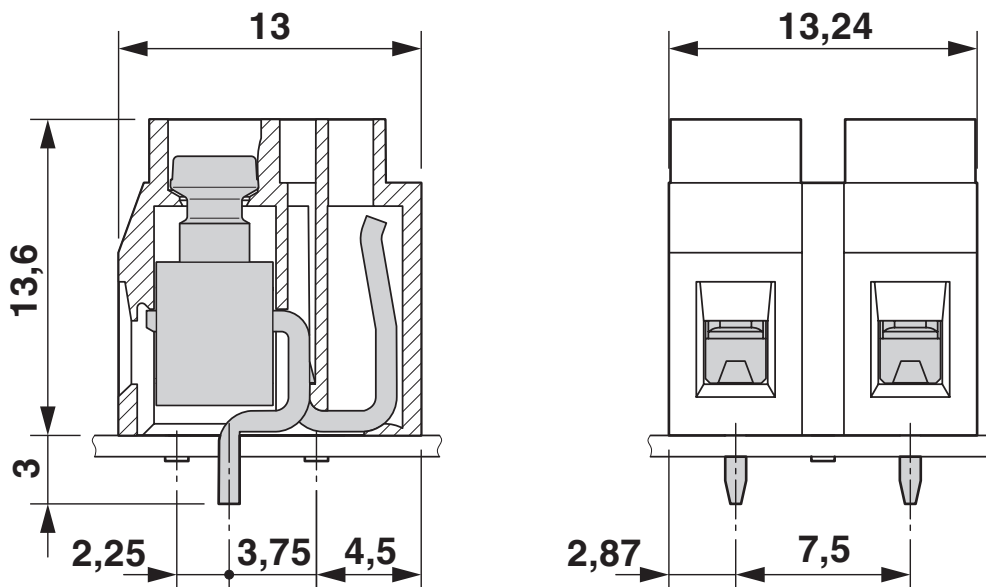
PTE 1,5/ 2-7,5 EU - Borna para placa de circuito impreso

1709231

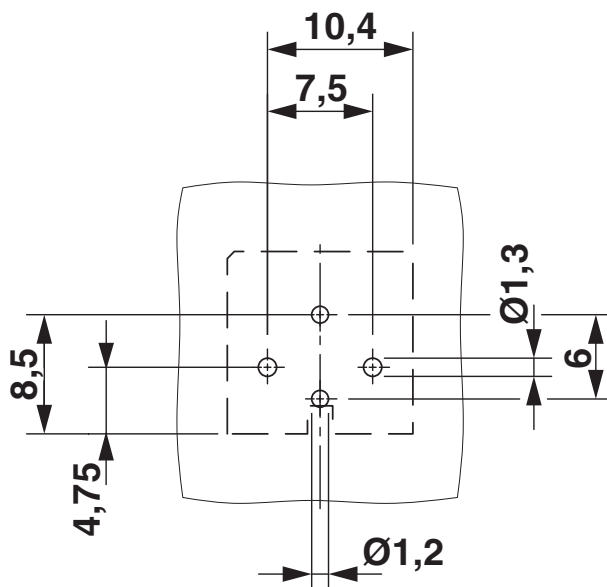
<https://www.phoenixcontact.com/es/productos/1709231>

Dibujos

Esquema de dimensiones



Esquema de taladros/geometría pads soldadura



PTE 1,5/ 2-7,5 EU - Borna para placa de circuito impreso



1709231

<https://www.phoenixcontact.com/es/productos/1709231>

Clasificaciones

ECLASS

ECLASS-13.0	27460101
ECLASS-15.0	27460101

ETIM

ETIM 10.0	EC002643
-----------	----------

UNSPSC

UNSPSC 21.0	39121400
-------------	----------

PTE 1,5/ 2-7,5 EU - Borna para placa de circuito impreso



1709231

<https://www.phoenixcontact.com/es/productos/1709231>

Environmental product compliance

EU RoHS

Cumple los requisitos de la Directiva RoHS	Sí, Ninguna excepción
--	-----------------------

China RoHS

Environment friendly use period (EFUP)	EFUP-E
	Ninguna sustancia peligrosa por encima de los valores límite

EU REACH SVHC

Indicación acerca de la sustancia candidata según REACH (n.º CAS)	Ninguna sustancia con una fracción de masa superior a 0,1 %
---	---

EF3.1 Cambio climático

CO2e kg	0,079 kg CO2e
---------	---------------

Phoenix Contact 2026 © - Todos los derechos reservados
<https://www.phoenixcontact.com>

PHOENIX CONTACT, S.A.U.
Parque Tecnológico de Asturias p. 16-17
E-33428 LLANERA (Asturias)
+34 985 791 636
info@phoenixcontact.es