

PTE 1,5/ 2-7,5 EU - Bloc de jonction C.I.



1709231

<https://www.phoenixcontact.com/fr/produits/1709231>

Veillez tenir compte du fait que les données affichées dans ce document PDF proviennent de notre catalogue en ligne. Vous trouverez les données complètes dans la documentation utilisateur. Nos conditions générales d'utilisation des téléchargements sont applicables.



Borne de circuit imprimé, nombre de potentiels: 2, nombre de rangées: 1, nombre de pôles par rangée: 2, gamme d'articles: PTE 1,5, pas: 7,5 mm, type de raccordement: Raccordement vissé avec bague, surface d'attaque des vis: L Fente longitudinale, montage: Soudage à la vague, sens d'enfichage conducteur/circuit imprimé: 0 °, coloris: noir, Disposition des broches: Brochage linéaire, Longueur de broche [P]: 3 mm, nombre de picots par potentiel: 1, type de conditionnement: emballé dans un carton. Pour des applications spécifiques, une tension assignée d'isolement de 250 V est également possible pour une tension de tenue aux chocs assignée de 1 kV suivant la catégorie de surtension IV et le degré de pollution 3.

Avantages

- Le principe de raccordement mondialement reconnu permet une utilisation universelle
- Echauffement réduit via une force de contact maximale
- Permet le raccordement de deux conducteurs

Données commerciales

Référence	1709231
Conditionnement	250 Unité(s)
Commande minimum	250 Unité(s)
Remarque	Fabrication à la commande (pas de reprise)
Clé de vente	AALFNA
Product key	AALFNA
GTIN	4055626053318
Poids par pièce (emballage compris)	4,224 g
Poids par pièce (hors emballage)	4,157 g
Numéro du tarif douanier	85369010
Pays d'origine	CN

Caractéristiques techniques

Propriétés du produit

Type de produit	Borne de circuit imprimé
Gamme de produits	PTE 1,5
Ligne de produits	COMBICON Terminals S
Type	Bloc de jonction multipolaire pour C.I.
Nombre de pôles	2
Pas	7,5 mm
Nombre de connexions	2
Nombre de rangées	1
Nombre de potentiels	2
Tracé brochage	Brochage linéaire
Nombre de picots par potentiel	1

Montage

Type de montage	Soudage à la vague
Tracé brochage	Brochage linéaire

Indications sur les matériaux

Indication de matériau - boîtier

Coloris (Boîtiers)	noir (9005)
--------------------	-------------

Dimensions

Dessin coté	
Pas	7,5 mm
Largeur [w]	13,24 mm
Hauteur [h]	16,58 mm
Longueur [l]	13 mm
Hauteur de montage	13,58 mm
Longueur du picot de soudage [P]	3 mm

Conception de circuits imprimés

Ecartement des picots	7,5 mm
Diamètre de perçage	1,3 mm

Conditions environnementales et de durée de vie

Conditions ambiantes

Humidité rel. de l'air (stockage/transport)	30 % ... 70 %
---	---------------

PTE 1,5/ 2-7,5 EU - Bloc de jonction C.I.



1709231

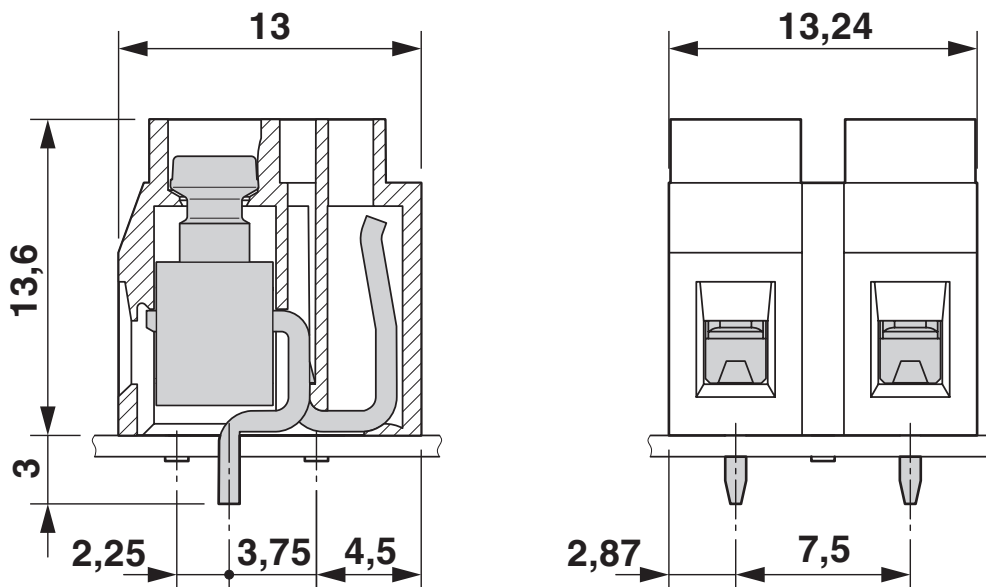
<https://www.phoenixcontact.com/fr/produits/1709231>

Indications sur l'emballage

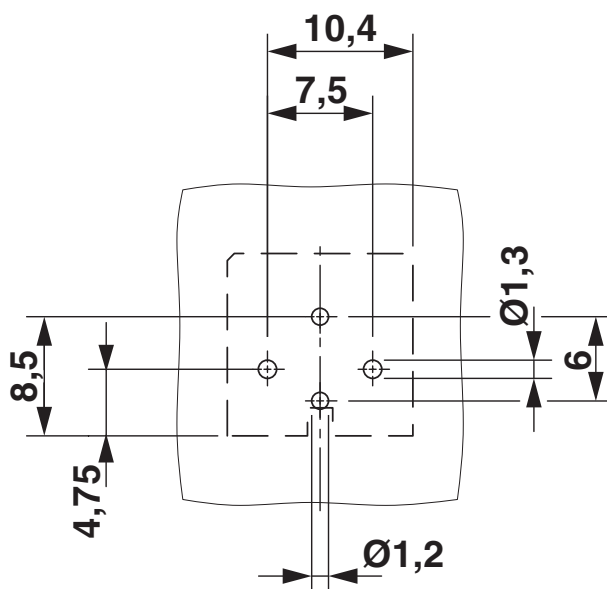
Type de conditionnement	emballé dans un carton
Type de reconditionnement	Carton

Dessins

Dessin coté



Gabarit perçage / géom. pastille soudage



1709231

<https://www.phoenixcontact.com/fr/produits/1709231>

Classifications

ECLASS

ECLASS-13.0	27460101
ECLASS-15.0	27460101

ETIM

ETIM 10.0	EC002643
-----------	----------

UNSPSC

UNSPSC 21.0	39121400
-------------	----------

Conformité environnementale

EU RoHS

Conforme aux exigences de la directive RoHS

Oui, Aucun exception

China RoHS

Environment friendly use period (EFUP)

EFUP-E

Aucune substance dangereuse au-dessus des valeurs limites

EU REACH SVHC

Indication de substance soumise à autorisation REACH (n° CAS)

Aucun substance na un taux pondéral supérieur à 0,1 %

EF3.1 Changement climatique

CO2e kg

0,079 kg CO2e