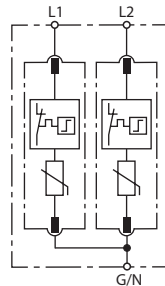
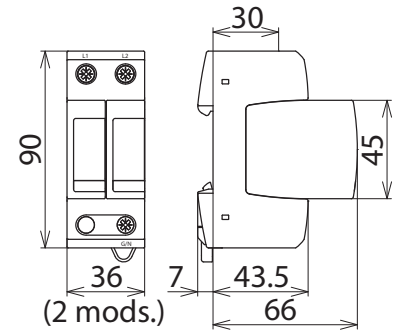


DG MU SP 480 3W+G (908 192)

- Anschlussfertige Komplettseinheit ohne die Notwendigkeit für zusätzliche Überstromschutzgeräte
- Hohes Ableitvermögen durch leistungsfähige Zinkoxidvaristoren (I_{max} 50 kA 8/20)
- Kurzschlussfestigkeit (SCCR) 200 kA
- ANSI/UL 1449 Open-Type 1 SPD



Prinzipschaltbild DG MU SP 480 3W+G



Maßbild DG MU SP 480 3W+G

Modularer Überspannungs-Ableiter bestehend aus Basisteil und gesteckten Schutzmodulen für Split Phase Systeme

Typ	DG MU SP 480 3W+G
Art.-Nr.	908 192
SPD nach ANSI/UL 1449	Open-Type 1 SPD
SPD nach CSA-C22.2 No. 269.1	Type 4-1 Component Assembly
Nennspannung AC [L-G] / [L-L] (U_N)	240 V / 480 V
Frequenz	50 / 60 Hz
Höchste Dauerspannung AC [L-G] / [L-L] (MCOV)	385 V / 770 V
Nennableitstoßstrom (8/20) (I_n)	20 kA
Schutzpegel [L-G] / [L-L] (VPR)	1200 V / 2500 V
Max. netzseitiger Überstromschutz	nicht notwendig
Kurzschlussfestigkeit (SCCR)	200 kA
Anwendbar in Stromversorgungssystem	Split Phase
Betriebstemperaturbereich (T_U)	-40°C...+85°C
Funktions- / Defektanzeige	grün / rot
Anschlussquerschnitt (min.)	2.5 mm ² / 14 AWG
Anschlussquerschnitt (max.)	25 mm ² / 4 AWG
Anzugsdrehmoment	35-45 Lbs-in
Montage auf	35 mm Hutschiene nach EN 60715
Gehäusewerkstoff	Thermoplast, Farbe rot, UL 94 V-0
Schutzart	IP 20
Einbaumaße	2 TE, DIN 43880
Zulassungen	UL, CSA

Erweiterte technische Daten

Max. Ableitstoßstrom (8/20) (I_{max})	50 kA
---	-------

Stammdaten

Nettogewicht	238.100 g/st
Zolltarifnummer (Komb. Nomenklatur EU)	85363030
GTIN (EAN)	4013364148628
VPE	1 ST

Änderungen in Form und Technik, bei Maßen, Gewichten und Werkstoffen behalten wir uns im Sinne des Fortschrittes der Technik vor. Die Abbildungen sind unverbindlich.