

# IB IL 24/230 DOR4/W-PAC - Relaismodul



2861878

<https://www.phoenixcontact.com/de/produkte/2861878>

Bitte beachten Sie, dass die in diesem PDF-Dokument angezeigten Daten aus unserem Online-Katalog generiert wurden. Bitte finden Sie die vollständigen Daten in der Benutzer-Dokumentation. Es gelten unsere Allgemeinen Nutzungsbedingungen für Downloads.



Inline, Relaisklemme, Relaisausgänge: 4 (potenzialfrei), Wechsler, 24 V DC, 230 V AC, zum Schalten von ohmschen Lasten, Übertragungsgeschwindigkeit im Lokalbus: 500 kBit/s, Schutzart: IP20, inklusive Inline-Steckern und Beschriftungsfeldern

## Produktbeschreibung

Die Klemme ist zum Einsatz innerhalb einer Inline-Station vorgesehen. Die Klemme hat vier Relaiswechslerkontakte, die potenzialfrei herausgeführt sind. Die Klemme kann im Bereich der Schutzkleinspannung und im AC-Bereich eingesetzt werden. Beachten Sie beim Einsatz der Klemme im AC-Bereich die dafür gültigen Bestimmungen und Sicherheitshinweise! Merkmale - Sichere Trennung nach EN 50178 - Potenzialfreier Anschluss für vier Aktoren - Nennstrom am Ausgang: 3 A - Gesamtstrom der Klemme:  $4 \times 3 \text{ A} = 12 \text{ A}$  - Diagnose- und Statusanzeigen

## Ihre Vorteile

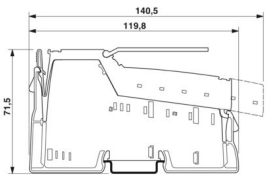
- Sichere Trennung
- Potenzialfreie Anschlüsse für 4 Aktoren
- Nennstrom am Ausgang: 3 A
- Gesamtstrom der Klemme: 3 A
- Diagnose- und Statusanzeigen

## Kaufmännische Daten

Artikelnummer	2861878
Verpackungseinheit	1 Stück
Mindestbestellmenge	1 Stück
Verkaufsschlüssel	DN
Produktschlüssel	DRI133
GTIN	4017918894573
Gewicht pro Stück (inklusive Verpackung)	216,4 g
Gewicht pro Stück (exklusive Verpackung)	138 g
Zolltarifnummer	85389099
Ursprungsland	DE

## Technische Daten

### Maße

Maßzeichnung	
Breite	48,8 mm
Höhe	119,8 mm
Tiefe	71,5 mm
Hinweis zu Maßangaben	Gehäusemaße

### Hinweise

#### Hinweis zur Anwendung

Hinweis zur Anwendung	Nur für den industriellen Einsatz
-----------------------	-----------------------------------

### Materialangaben

Farbe (Gehäuse)	grau (RAL 7042)
-----------------	-----------------

### Schnittstellen

#### Inline-Lokalbus

Anzahl Schnittstellen	2
Anschlussart	Inline-Datenrangerer
Übertragungsgeschwindigkeit	500 kBit/s

### Systemeigenschaften

#### Programmierdaten (LocalbusSlave)

Längencode (hex)	41
ID-Code (dez)	189
Längencode (dez)	65
Prozessdatenkanal	4 Bit
Eingabeadressraum	0 Byte
Ausgabeadressraum	4 Bit
Parameterkanal (PCP)	0 Bit
Registerlänge (Bus)	4 Bit

#### Feldbus-Datentelegramm

Bedarf an Parameterdaten	3 Byte
Bedarf an Konfigurationsdaten	4 Byte

## Ausgangsdaten

### Relais

Anzahl der Ausgänge	4 (potenzialfrei)
Anschlussart	Zugfederanschluss
Kontaktausführung	Wechsler
Schaltspannung	min. 5 V DC
	max. 250 V DC

## Artikeleigenschaften

Produkttyp	I/O-Komponente
Produktfamilie	Inline
Bauform	modular
Installationsort	Schaltschrank
Lieferumfang	inklusive Inline-Steckern und Beschriftungsfeldern
Anzahl der Kanäle	4
Besondere Eigenschaften	zum Schalten von ohmschen Lasten

## Elektrische Eigenschaften

Maximale Verlustleistung bei Nennbedingung	2,85 W
--	--------

### Potenziale: Versorgung der Logik ( $U_L$ )

Versorgungsspannung	7,5 V DC (über Potenzialrangierer)
Stromaufnahme	max. 187 mA

### Potenzialtrennung/Isolation der Spannungsbereiche

Prüfspannung: Relaiskontakt / Buslogik	4 kV, 50 Hz, 1 min
Prüfspannung: Kontakt / Kontakt	1 kV, 50 Hz, 1 min
Prüfspannung: Kontakt / PE	1 kV, 50 Hz, 1 min

## Anschlussdaten

### Anschluss technik

Benennung Anschluss	Inline-Anschlussstecker
---------------------	-------------------------

### Inline-Anschlussstecker

Anschlussart	Zugfederanschluss
Leiterquerschnitt starr	0,08 mm <sup>2</sup> ... 1,5 mm <sup>2</sup>
Leiterquerschnitt flexibel	0,08 mm <sup>2</sup> ... 1,5 mm <sup>2</sup>
Leiterquerschnitt AWG	28 ... 16
Abisolierlänge	8 mm

## Umwelt- und Lebensdauerbedingungen

### Umgebungsbedingungen

Umgebungstemperatur (Betrieb)	-25 °C ... 55 °C
Schutzart	IP20

2861878

<https://www.phoenixcontact.com/de/produkte/2861878>

Luftdruck (Betrieb)	70 kPa ... 106 kPa (bis zu 3000 m üNN)
Luftdruck (Lagerung/Transport)	70 kPa ... 106 kPa (bis zu 3000 m üNN)
Umgebungstemperatur (Lagerung/Transport)	-25 °C ... 85 °C
Zulässige Luftfeuchtigkeit (Betrieb)	0 % ... 85 % (im Bereich von -25 °C ... +55 °C sind geeignete Maßnahmen gegen erhöhte Luftfeuchtigkeit (> 85 %) zu treffen)
Zulässige Luftfeuchtigkeit (Lagerung/Transport)	0 % ... 85 % (eine leichte Betauung von kurzer Dauer darf gelegentlich am Außengehäuse auftreten)

## Normen und Bestimmungen

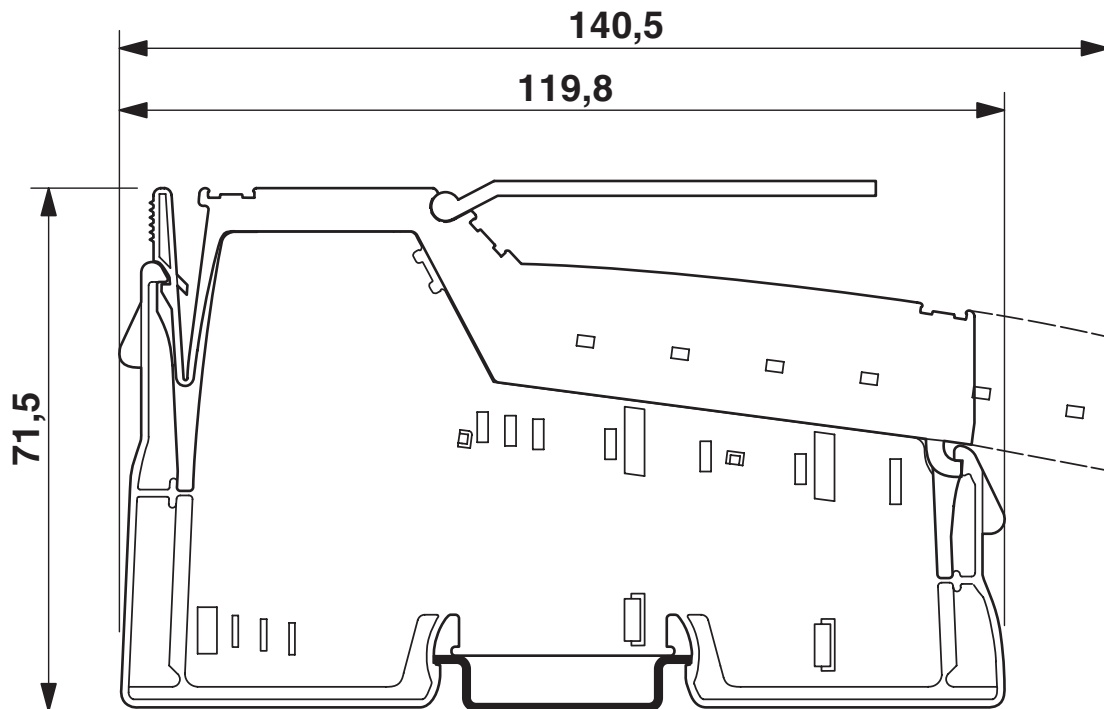
Schutzklasse	I (IEC 61140, EN 61140, VDE 0140-1)
--------------	-------------------------------------

## Montage

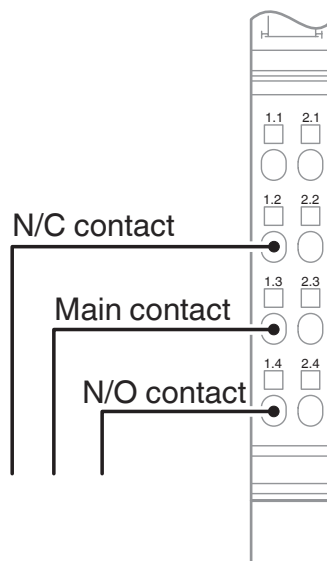
Montageart	Tragschienenmontage
------------	---------------------

## Zeichnungen

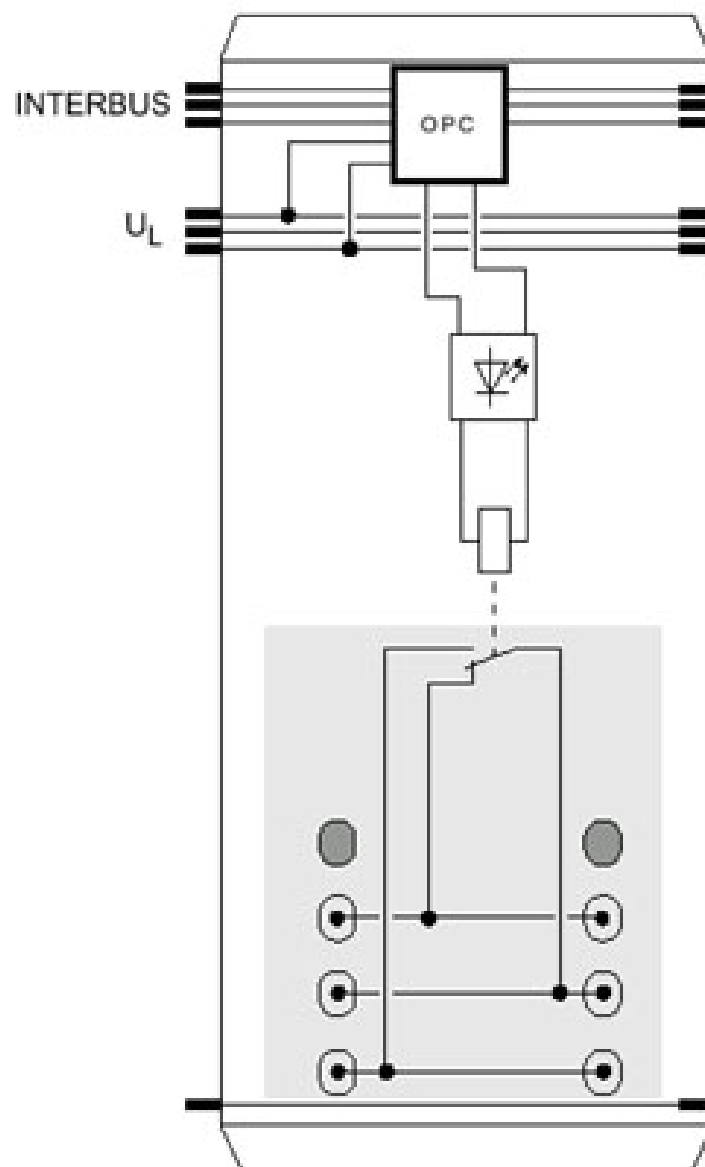
Maßzeichnung



Anschlusszeichnung



Blockschaltbild



2861878

<https://www.phoenixcontact.com/de/produkte/2861878>

## Zulassungen

📄 Zum Herunterladen von Zertifikaten, besuchen Sie die Produktdetailseite: <https://www.phoenixcontact.com/de/produkte/2861878>



**DNV GL**

Zulassungs-ID: TAA00000BN



**LR**

Zulassungs-ID: LR23398855TA



**BV**

Zulassungs-ID: 21725/C1 BV

**BSH**

Zulassungs-ID: 658a



**RINA**

Zulassungs-ID: ELE121121XG

**ABS**

Zulassungs-ID: 22-2226444-PDA



**cULus Recognized**

Zulassungs-ID: E140324

2861878

<https://www.phoenixcontact.com/de/produkte/2861878>

## Klassifikationen

### ECLASS

ECLASS-13.0	27242604
ECLASS-15.0	27242604

### ETIM

ETIM 10.0	EC001599
-----------	----------

### UNSPSC

UNSPSC 21.0	32151600
-------------	----------

## Environmental product compliance

### EU RoHS

Erfüllt die Anforderungen nach RoHS-Richtlinie	Ja
Ausnahmeregelungen soweit bekannt	7(a), 7(c)-I

### China RoHS

Environment friendly use period (EFUP)	EFUP-50
	Eine artikelbezogene China RoHS Deklarationstabelle finden Sie im Downloadbereich zum jeweiligen Artikel unter „Herstellereklärung“. Für alle Artikel mit EFUP-E wird keine China RoHS Deklarationstabelle ausgestellt und benötigt.

### EU REACH SVHC

Hinweis auf REACH-Kandidatenstoff (CAS-Nr.)	Lead(CAS-Nr.: 7439-92-1)
SCIP	aa33a80b-10d2-497c-9332-4cda31e84913

### EF3.1 Klimawandel

CO2e kg	2,626 kg CO2e
---------	---------------