

UM-ALU 4-100,5 FRONT 165 AP - Frontplatte



2202099

<https://www.phoenixcontact.com/de/produkte/2202099>

Bitte beachten Sie, dass die in diesem PDF-Dokument angezeigten Daten aus unserem Online-Katalog generiert wurden. Bitte finden Sie die vollständigen Daten in der Benutzer-Dokumentation. Es gelten unsere Allgemeinen Nutzungsbedingungen für Downloads.



Strangprofilgehäuse, Grundprofil-Frontplatte, Breite: 101,8 mm, Länge: 165 mm, Tiefe: 2 mm, empfohlen für Seitenelemente UM-ALU 4-..COVER AL

Ihre Vorteile

- Strangprofil aus Aluminium
- Varianz in der Anschluss technik
- Montierbar auf die Tragschiene
- Verfügbar in den Längen von 42,5 mm ... 990 mm, optional individuell ablängbar
- Verfügbar in den Baubreiten 75 mm und 105 mm
- EMV-Schutz

Kaufmännische Daten

| | |
|------------------------------------------|---------------|
| Artikelnummer | 2202099 |
| Verpackungseinheit | 1 Stück |
| Mindestbestellmenge | 1 Stück |
| Verkaufsschlüssel | AM |
| Produktschlüssel | ACHDFZ |
| GTIN | 4046356987660 |
| Gewicht pro Stück (inklusive Verpackung) | 94,8 g |
| Gewicht pro Stück (exklusive Verpackung) | 91,5 g |
| Zolltarifnummer | 76061191 |
| Ursprungsland | DE |

UM-ALU 4-100,5 FRONT 165 AP - Frontplatte



2202099

<https://www.phoenixcontact.com/de/produkte/2202099>

Technische Daten

Artikeleigenschaften

| | |
|---------------------------|------------------------|
| Produkttyp | Aufbaugehäuseabdeckung |
| Gehäuseart | Strangprofilgehäuse |
| Gehäuseserie | UM-ALU |
| Produktfamilie | UM-ALU 4-100,5 |
| Lüftungsöffnung vorhanden | nein |

Maße

| | |
|--------|----------|
| Breite | 101,8 mm |
| Tiefe | 2 mm |
| Länge | 165 mm |

Materialangaben

| | |
|---------------------------|----------------------|
| Farbe (Gehäuse) | aluminiumfarben |
| Material Gehäuse | Aluminium (eloxiert) |
| Oberflächenbeschaffenheit | eloxiert |

Umwelt- und Lebensdauerbedingungen

Umgebungsbedingungen

| | |
|------------------------------------------|---------------------------------------------------------|
| Max. zu erreichender IP-Code | IP40 |
| Umgebungstemperatur (Betrieb) | -40 °C ... 105 °C (in Abhängigkeit der Verlustleistung) |
| Umgebungstemperatur (Lagerung/Transport) | -40 °C ... 55 °C |
| Umgebungstemperatur (Montage) | -5 °C ... 100 °C |

Montage

| | |
|------------|--------------------------|
| Einbaulage | parallel zur Tragschiene |
|------------|--------------------------|

Verpackungsangaben

| | |
|----------------------|--------------------|
| Verpackungsart | verpackt im Karton |
| Art der Umverpackung | Karton |

UM-ALU 4-100,5 FRONT 165 AP - Frontplatte

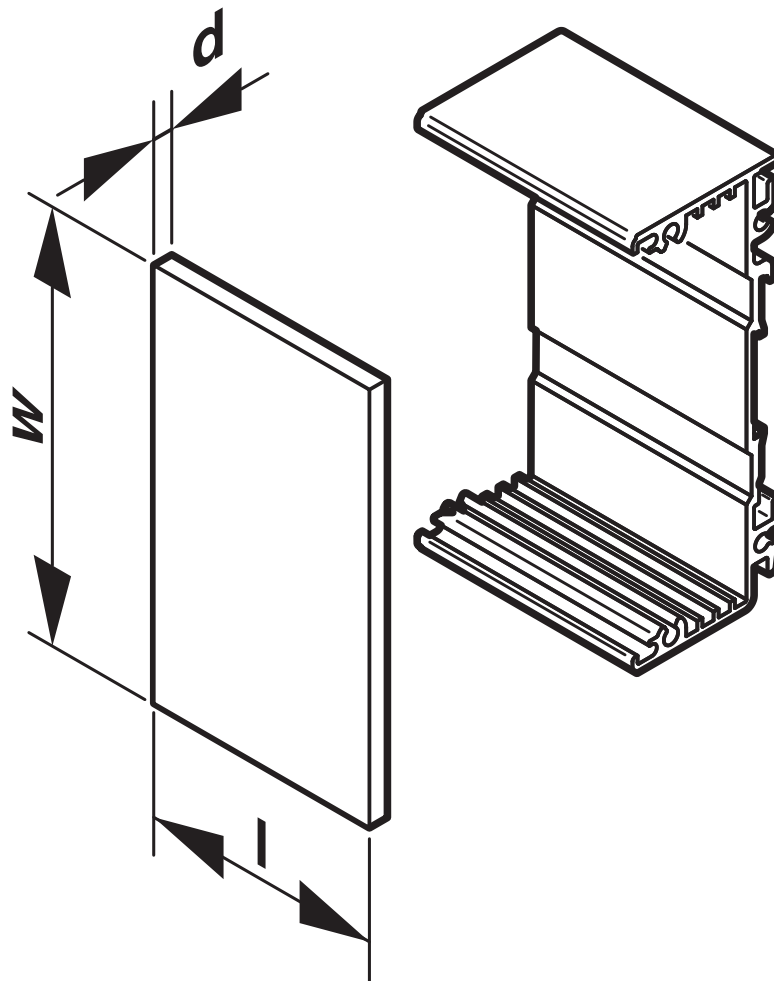
2202099

<https://www.phoenixcontact.com/de/produkte/2202099>



Zeichnungen

Schemazeichnung



UM-ALU 4-100,5 FRONT 165 AP - Frontplatte



2202099

<https://www.phoenixcontact.com/de/produkte/2202099>

Klassifikationen

ECLASS

| | |
|-------------|----------|
| ECLASS-13.0 | 27190605 |
| ECLASS-15.0 | 27190605 |

ETIM

| | |
|-----------|----------|
| ETIM 10.0 | EC002779 |
|-----------|----------|

UNSPSC

| | |
|-------------|----------|
| UNSPSC 21.0 | 31261500 |
|-------------|----------|

UM-ALU 4-100,5 FRONT 165 AP - Frontplatte



2202099

<https://www.phoenixcontact.com/de/produkte/2202099>

Environmental product compliance

EU RoHS

| | |
|------------------------------------------------|------------------------------|
| Erfüllt die Anforderungen nach RoHS-Richtlinie | Ja, Keine Ausnahmeregelungen |
|------------------------------------------------|------------------------------|

China RoHS

| | |
|----------------------------------------|-----------------------------------------|
| Environment friendly use period (EFUP) | EFUP-E |
| | Keine Gefahrstoffe über den Grenzwerten |

EU REACH SVHC

| | |
|---------------------------------------------|------------------------------------------------------|
| Hinweis auf REACH-Kandidatenstoff (CAS-Nr.) | Kein Stoff mit einem Massenanteil von mehr als 0,1 % |
|---------------------------------------------|------------------------------------------------------|

Phoenix Contact 2026 © - Alle Rechte vorbehalten
<https://www.phoenixcontact.com>

PHOENIX CONTACT Deutschland GmbH
Flachmarktstraße 8
D-32825 Blomberg
+49 52 35/3-1 20 00
info@phoenixcontact.de