

ECS-B-122X169-L-UV1-V - Caja para electrónica



2230000

<https://www.phoenixcontact.com/es/productos/2230000>

Tenga en cuenta que los datos mostrados en este documento PDF se generaron a partir de nuestro catálogo online. Por favor, encontrará todos los datos en la documentación del usuario. Prevalecen nuestras condiciones generales de uso para descargas.

Carcasa ventilada de la familia ECS, bloqueo por encaje. Índice de protección IP66/IP67/IP68/IP69 en caso de combinación con la placa frontal correspondiente. Color: negro (9005), anchura: 170 mm, altura: 176 mm, profundidad: 64 mm



Sus ventajas

- El diseño de la carcasas permite el montaje de diferentes grosores de placa de circuito impreso para una elevada versatilidad de aplicación
- Membrana para la compensación de presión integrada para presiones ambientales oscilantes
- Accesorios opcionales para el montaje mural y en poste
- Tecnología de conexión para placa de circuito impreso probada
- Protección contra manipulación integrada
- Protección eficaz de la electrónica frente a influencias ambientales térmicas y mecánicas
- Adecuada para su uso en interiores y exteriores

Datos comerciales

| | |
|---|---------------|
| Código de artículo | 2230000 |
| Unidad de embalaje | 5 Unidades |
| Cantidad mínima de pedido | 5 Unidades |
| Clave de venta | ACFDAA |
| Clave de producto | ACFDAA |
| GTIN | 4055626381336 |
| Peso por unidad (incluido el embalaje) | 265,6 g |
| Peso por unidad (sin incluir el embalaje) | 260,6 g |
| Número de tarifa arancelaria | 84879090 |
| País de origen | US |

Datos técnicos

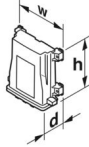
Notas

| | |
|-------------------------|---|
| Indicaciones de montaje | Tenga en cuenta la indicación de uso en el área de descargas. |
| Índice de protección | La especificación de la protección IP es válida para la combinación de artículos ECS-B-... junto con una placa frontal ECS-P...-B sin procesar. |
| Índice de protección | Cuando se emplean placas frontales con tecnología de conexión, la clase de protección IP de la tecnología de conexión determina la clase de protección de la solución completa. |
| Recomendación: | En el área de descargas se ofrece información adicional, así como las dimensiones detalladas. |

Propiedades del artículo

| | |
|---------------------------|---|
| Tipo de producto | Carcasa |
| Tipo de carcasa | Caja para exteriores |
| Tipo de carcasa | Caja para exteriores |
| Serie de carcasas | ECS |
| Familia de productos | ECS..122X..L.. |
| Compartimento de baterías | no |
| Ventilación | membrana de compensación de presión integrada |

Dimensiones

| | |
|------------------------|--|
| Esquema de dimensiones |  |
| Anchura | 170 mm |
| Altura | 176 mm |
| Profundidad | 64 mm |

Diseño de las placas de circuito impreso

| | |
|--------------------------------------|---------------------|
| Espesor de placa de circuito impreso | 1,57 mm ... 2,36 mm |
|--------------------------------------|---------------------|

Datos del material

| | |
|-------------------------------------|------------------|
| Color (Carcasa) | negro (RAL 9005) |
| Material Carcasa | PC |
| Clase de inflamabilidad según UL 94 | V0 |

Condiciones medioambientales y de vida útil

Ensayo de vibraciones

| | |
|---------------------------|---|
| Especificación del ensayo | DIN EN 60068-2-6 (VDE 0468-2-6):2008-10 |
| Frecuencia | 10 - 2000 - 10 Hz |

ECS-B-122X169-L-UV1-V - Caja para electrónica



2230000

<https://www.phoenixcontact.com/es/productos/2230000>

| | |
|----------------------------|---------------------------|
| Velocidad de barrido | 1 octava/min |
| Aceleración | 15g (61,6 Hz ... 2000 Hz) |
| Duración de ensayo por eje | 2,5 h |
| Direcciones de ensayo | Ejes X, Y y Z |

Ensayo filam. incandescente

| | |
|---------------------------|---|
| Especificación del ensayo | DIN EN 60695-2-11 (VDE 0471-2-11):2014-11 |
| Temperatura | 850 °C |
| Tiempo de actuación | 30 s |

Resistencia mecánica/tambor descendente

| | |
|---------------------------|---|
| Especificación del ensayo | DIN EN 60068-2-31 (VDE 0468-2-31):2009-04 |
| Altura de caída | 50 cm |
| Frecuencia | 50 |

Choque

| | |
|---------------------------------|---|
| Especificación del ensayo | DIN EN 60068-2-27 (VDE 0468-2-27):2010-02 |
| Tipo de choque | Semisinusoidal |
| Aceleración | 50g |
| Duración del choque | 11 ms |
| Número de choques por dirección | 3 |
| Direcciones de ensayo | Ejes X, Y y Z (pos. y neg.) |

Ensayo de niebla salina

| | |
|---------------------------|---------------------------|
| Especificación del ensayo | DIN EN 60068-2-11:2000-02 |
| Duración del ensayo | 96 h |

Comprobación de sustancias perjudiciales para humectación de barniz

| | |
|---------------------------|--------------------|
| Especificación del ensayo | VDMA 24364:2018-05 |
| Resultado | Prueba aprobada |

Índice de protección (código IP)

| | |
|---|---|
| Especificación del ensayo | DIN EN 60529 (VDE 0470-1):2014-09 |
| Resultado Grado de protección Código IP | IP66/IP67 (1 m/30 min)/IP68 (2 m/24 h)/IP69/IP69K |

Condiciones ambientales

| | |
|--|-------------------|
| Código IP máximo alcanzable | IP69 |
| Código NEMA máximo alcanzable | 6 |
| Resistencia a los golpes | IK08 |
| Temperatura ambiente (servicio) | -40 °C ... 100 °C |
| Temperatura ambiente (almacenamiento / transporte) | -40 °C ... 100 °C |

Datos de la placa de circuito impreso

| | |
|---|-----------------------|
| Número de alojamientos de placa de circuito impreso | 1 |
| Tipo de fijación de placas de circuito impreso | Conexión por tornillo |
| Espesor de placa de circuito impreso | 1,57 mm ... 2,36 mm |

ECS-B-122X169-L-UV1-V - Caja para electrónica



2230000

<https://www.phoenixcontact.com/es/productos/2230000>

Montaje

| Tipo de montaje | Montaje en pared o en panel frontal. Montaje en barra con accesorios. |
|-----------------|---|
|-----------------|---|

2230000

<https://www.phoenixcontact.com/es/productos/2230000>

Dibujos

Esquema de dimensiones



Figura esquemática para explicar las dimensiones del artículo. La figura no representa el producto deseado. Encontrará más detalles en los esquemas del producto, en la pestaña "Descargas".

2230000

<https://www.phoenixcontact.com/es/productos/2230000>

Clasificaciones

ECLASS

| | |
|-------------|----------|
| ECLASS-13.0 | 27190601 |
| ECLASS-15.0 | 27190601 |

ETIM

| | |
|-----------|----------|
| ETIM 10.0 | EC002779 |
|-----------|----------|

UNSPSC

| | |
|-------------|----------|
| UNSPSC 21.0 | 31261500 |
|-------------|----------|

2230000

<https://www.phoenixcontact.com/es/productos/2230000>

Environmental product compliance

EU RoHS

| | |
|--|-----------------------|
| Cumple los requisitos de la Directiva RoHS | Sí, Ninguna excepción |
|--|-----------------------|

China RoHS

| | |
|--|--|
| Environment friendly use period (EFUP) | EFUP-E |
| | Ninguna sustancia peligrosa por encima de los valores límite |

EU REACH SVHC

| | |
|---|---|
| Indicación acerca de la sustancia candidata según REACH (n.º CAS) | Ninguna sustancia con una fracción de masa superior a 0,1 % |
|---|---|

Phoenix Contact 2026 © - Todos los derechos reservados
<https://www.phoenixcontact.com>

PHOENIX CONTACT, S.A.U.
Parque Tecnológico de Asturias p. 16-17
E-33428 LLANERA (Asturias)
+34 985 791 636
info@phoenixcontact.es