

# SK 20-D - Schirmanschlussklemme



3026887

<https://www.phoenixcontact.com/de/produkte/3026887>

Bitte beachten Sie, dass die in diesem PDF-Dokument angezeigten Daten aus unserem Online-Katalog generiert wurden. Bitte finden Sie die vollständigen Daten in der Benutzer-Dokumentation. Es gelten unsere Allgemeinen Nutzungsbedingungen für Downloads.



Schirmanschlussklemme, zur direkten Schirmauflage auf leitfähige Montageplatten, Blechstärke 1 ... 2 mm

## Ihre Vorteile

- Einfaches Handling
- Federndes, großflächiges Druckstück
- Für die Direkt- und Sammelschienenmontage geeignet
- Rändelschraube
- Schirmverbindungen sind als Komponenten nach den Anforderungen der Richtlinie und den Normen für elektrische Betriebsmittel in explosionsgefährdeten Bereichen nicht zertifizierungsfähig. Somit ist der Einsatz der Schirmanschlussklemmen im Ex-Bereich auch ohne eine entsprechende Zulassung und Kennzeichnung möglich.

## Kaufmännische Daten

Artikelnummer	3026887
Verpackungseinheit	10 Stück
Mindestbestellmenge	10 Stück
Verkaufsschlüssel	BF
Produktschlüssel	BE7511
GTIN	4017918820275
Gewicht pro Stück (inklusive Verpackung)	26,3 g
Gewicht pro Stück (exklusive Verpackung)	24,4 g
Zolltarifnummer	85369010
Ursprungsland	DE

# SK 20-D - Schirmanschlussklemme

3026887

<https://www.phoenixcontact.com/de/produkte/3026887>

## Technische Daten

### Hinweise

#### Allgemein

Hinweis	Schirmanschlussklemmen dürfen nicht zur Zugentlastung von Kabel/Leitern verwendet werden.
	Nicht für Schutzleiteranschlüsse einzusetzen.

### Artikeleigenschaften

Produkttyp	Schirmklemme
Rastermaß	24 mm
Anzahl der Anschlüsse	1
Anzahl der Reihen	1

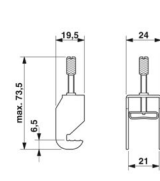
### Elektrische Eigenschaften

Maximale Verlustleistung bei Nennbedingung	0,77 W
--	--------

### Anschlussdaten

Schutzleiterfuß	Ja
Anschlussart	Schraubanschluss
Schraubengewinde	M4
Anzugsdrehmoment	... 0,8 Nm

### Maße

Maßzeichnung	
Breite	24 mm
Höhe	19,5 mm
Tiefe	73,5 mm
Rastermaß	24 mm

### Materialangaben

Farbe	silberfarben
Material	Stahl

### Kabel / Leitung

Leitungsaußendurchmesser	3 mm ... 20 mm
--------------------------	----------------

### Mechanische Eigenschaften

#### Mechanische Daten

# SK 20-D - Schirmanschlussklemme



3026887

<https://www.phoenixcontact.com/de/produkte/3026887>

Offene Seitenwand	Nein
-------------------	------

## Montage

Montageart	direktes Anschrauben
------------	----------------------

# SK 20-D - Schirmanschlussklemme

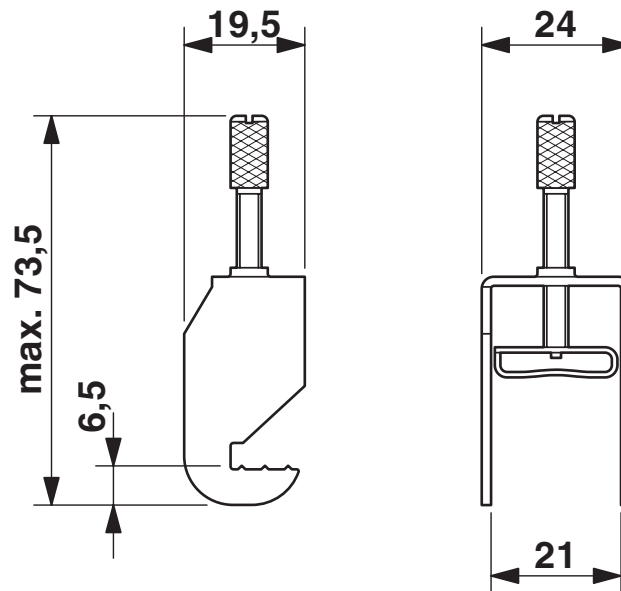
3026887

<https://www.phoenixcontact.com/de/produkte/3026887>

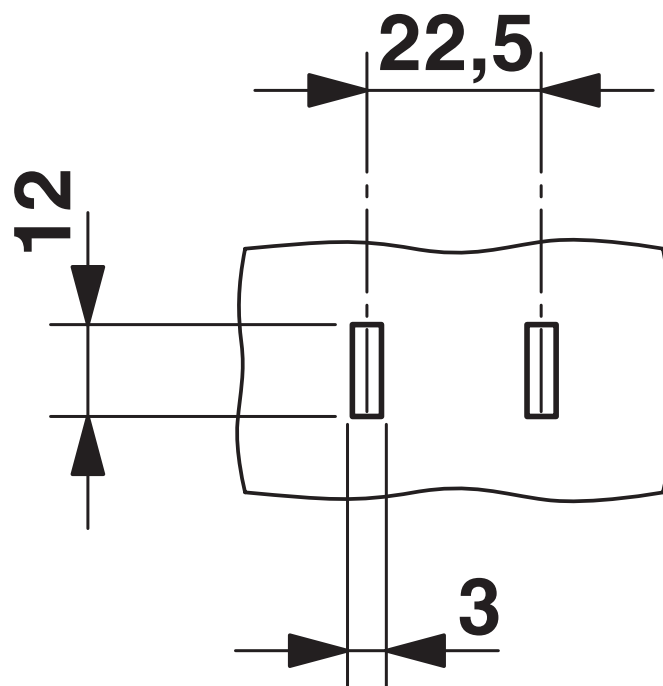


## Zeichnungen

Maßzeichnung



Maßzeichnung



Stanzschablone

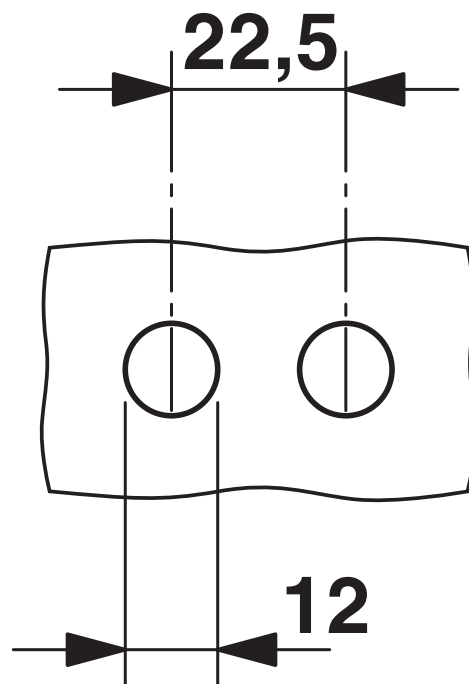
# SK 20-D - Schirmanschlussklemme

3026887

<https://www.phoenixcontact.com/de/produkte/3026887>



Maßzeichnung



Bohrplan

# SK 20-D - Schirmanschlussklemme



3026887

<https://www.phoenixcontact.com/de/produkte/3026887>

## Klassifikationen

### ECLASS

ECLASS-13.0	27250309
ECLASS-15.0	27250309

### ETIM

ETIM 10.0	EC002020
-----------	----------

### UNSPSC

UNSPSC 21.0	39121400
-------------	----------

# SK 20-D - Schirmanschlussklemme



3026887

<https://www.phoenixcontact.com/de/produkte/3026887>

## Environmental product compliance

### EU RoHS

Erfüllt die Anforderungen nach RoHS-Richtlinie	Ja, Keine Ausnahmeregelungen
--	------------------------------

### China RoHS

Environment friendly use period (EFUP)	EFUP-E
	Keine Gefahrstoffe über den Grenzwerten

### EU REACH SVHC

Hinweis auf REACH-Kandidatenstoff (CAS-Nr.)	Kein Stoff mit einem Massenanteil von mehr als 0,1 %
---	--

### EF3.1 Klimawandel

CO2e kg	0,103 kg CO2e
---------	---------------

Phoenix Contact 2026 © - Alle Rechte vorbehalten  
<https://www.phoenixcontact.com>

PHOENIX CONTACT Deutschland GmbH  
Flachmarktstraße 8  
D-32825 Blomberg  
+49 52 35/3-1 20 00  
[info@phoenixcontact.de](mailto:info@phoenixcontact.de)