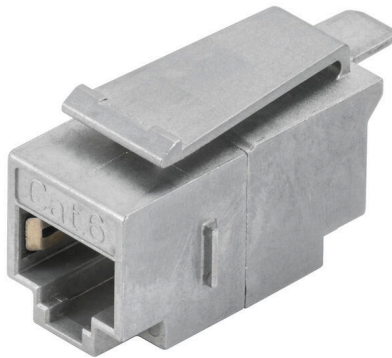


**IE-XR-RJ45/RJ45-2**

**Weidmüller Interface GmbH & Co. KG**  
Klingenbergstraße 26  
D-32758 Detmold  
Germany

[www.weidmueller.com](http://www.weidmueller.com)



IE-Steckverbinder in IP20 für Kupfer- und Lichtwellenleiter

**Allgemeine Bestelldaten**

Ausführung	Einbaufansch, Cat.6A / Class EA (ISO/IEC 11801 2010), IP20
Best.-Nr.	<a href="#">8952950000</a>
Art	IE-XR-RJ45/RJ45-2
GTIN (EAN)	4032248744329
VPE	24 ST

### Technische Daten

#### Zulassungen

ROHS	Konform
------	---------

#### Abmessungen und Gewichte

Nettogewicht	21.33 g
--------------	---------

#### Temperaturen

Lagertemperatur	Betriebstemperatur	-40 °C...70 °C
Verlegetemperatur		

#### Umweltanforderungen

RoHS-Konformitätsstatus	Konform ohne Ausnahme
REACH SVHC	Keine SVHC über 0,1 Gew.-%

#### Allgemeine Daten

Anschluss 1	RJ45	Gehäusebasismaterial	Zinkdruckguss
Kategorie	Cat.6A / Class EA (ISO/IEC 11801 2010)	Schirmung	360°; Schirmkontakt
Schutzart	IP20	Steckkraft	≤ 30 N
Steckzyklen	750		

#### Allgemeine Standards

Steckverbinder Norm	IEC 60603-7-5
---------------------	---------------

#### Elektrische Eigenschaften

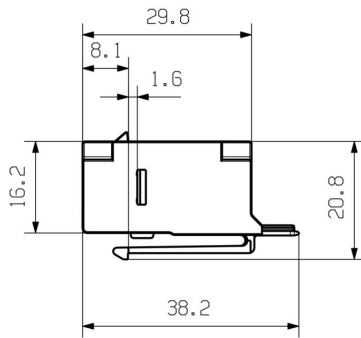
Kontaktwiderstand	≤ 20 mΩ	Spannungsfestigkeit Kontakt / Schirm	≥ 1500 V AC/DC
Spannungsfestigkeit Kontakt / Kontakt	≥ 1000 V AC/DC	Strombelastbarkeit bei 50 °C	1 A
PoE / PoE+	gemäß IEEE 802.3at		

#### Klassifikationen

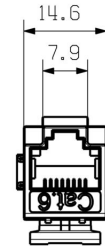
ETIM 8.0	EC001121	ETIM 9.0	EC001121
ETIM 10.0	EC001121	ECLASS 14.0	27-44-03-90
ECLASS 15.0	27-44-03-90		

# Zeichnungen

## Maßzeichnung



## Maßzeichnung



## Montageausschnitt

