

EPAK-2CI-2CO-ILP

Weidmüller Interface GmbH & Co. KG

Klingenbergstraße 26

D-32758 Detmold

Germany

www.weidmueller.com



Die Analogwandler der EPAK- Serie zeichnen sich durch ihre kompakte Bauform aus.

Auf Grund ihres breiten Funktionsspektrums eignet sich diese Analogwandlerfamilie

für Anwendungen in denen keine internationalen Zulassungen notwendig sind.

Eigenschaften:

- Sicheres Trennen, Wandeln und Überwachen Ihrer analogen Signale
- Konfiguration der Eingangs- und Ausgangsparameter direkt am Gerät über Dip-Schalter
- Keine internationalen Zulassungen
- Robust gegen Störeinflüsse

Allgemeine Bestelldaten

Ausführung	Signalwandler/-trenner, Eingang : 4-20 mA, Ausgang : 4-20 mA, Versorgungsspannung: Stromschleifengespeist über 4...20 mA Eingang
Best.-Nr.	7760054180
Art	EPAK-2CI-2CO-ILP
GTIN (EAN)	6944169701511
VPE	1 ST

EPAK-2CI-2CO-ILP

Weidmüller Interface GmbH & Co. KG
 Klingenbergstraße 26
 D-32758 Detmold
 Germany

www.weidmueller.com

Technische Daten

Zulassungen

Zulassungen



ROHS Konform

Abmessungen und Gewichte

Tiefe	89 mm	Tiefe (inch)	3.5039 inch
Höhe	100 mm	Höhe (inch)	3.937 inch
Breite	17.5 mm	Breite (inch)	0.689 inch
Länge	100 mm	Länge (inch)	3.937 inch
Nettogewicht	80 g		

Temperaturen

Lagertemperatur	-40 °C...85 °C	Betriebstemperatur	-20 °C...60 °C
Feuchtigkeit bei Betriebstemperatur	5...95 % keine Betauung		

Ausfallwahrscheinlichkeit

SIL gemäß IEC 61508 Keine

Umweltanforderungen

RoHS-Konformitätsstatus	Konform mit Ausnahme		
RoHS-Ausnahme (falls zutreffend/ bekannt)	7a, 7cl		
REACH SVHC	Lead 7439-92-1		
SCIP	6a722fc5-2d22-41b4-9544-5b95e45a4b77		

Eingang

Anzahl Eingänge	2	Eingangsstrom	4...20 mA (Stromschleife)
Spannungsabfall Stromeingang	≤30 V		

Ausgang

Anzahl der Ausgänge	2	Lastwiderstand / Strom	≤450 Ω
Ausgangsstrom	4...20 mA		

Ausgang (Digital)

Nennschaltstrom	0,1 A	Schaltspannung AC, max.	0 V
Schaltspannung DC, max.	0 V		

Allgemeine Angaben

Genauigkeit	0,15 % v. FSR	Schutzart	IP20
Versorgungsspannung	Stromschleifengespeist über 4...20 mA Eingang	Sprungantwortzeit	≤ 100 ms
Temperaturkoeffizient	≤ 150 ppm/K	Nennleistungsaufnahme	1.7 VA
Konfiguration	keine		

Technische Daten**Isolationskoordination**

Stehstoßspannung	4 kV (1,2/50 µs)	EMV-Normen	EN 61326
Überspannungskategorie	III	Verschmutzungsgrad	2
Galvanische Trennung	zwischen Eingang/ Ausgang	Isolationsspannung	2 kVeff
Bemessungsspannung	300 V ACrms		

Anschlussdaten

Anschlussart	Schraubanschluss	Anzugsdrehmoment, min.	0.4 Nm
Anzugsdrehmoment, max.	0.6 Nm	Klemmbereich, Bemessungsanschluss	2 mm ²
Klemmbereich, min.	0.5 mm ²	Klemmbereich, max.	2 mm ²
Leiteranschlussquerschnitt AWG, min.	AWG 30	Leiteranschlussquerschnitt AWG, max.	AWG 14

Klassifikationen

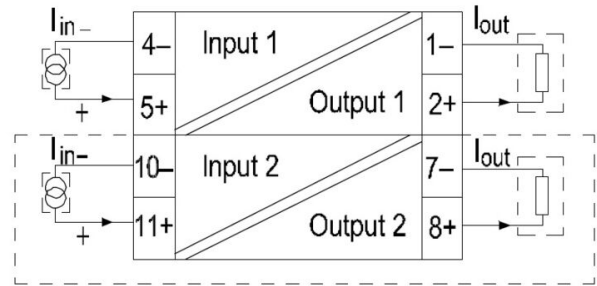
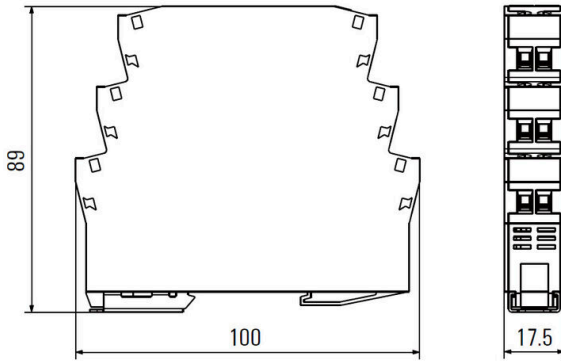
ETIM 8.0	EC002653	ETIM 9.0	EC002653
ETIM 10.0	EC002653	ECLASS 14.0	27-21-01-20
ECLASS 15.0	27-21-01-20		

EPAK-2CI-2CO-ILP

Weidmüller Interface GmbH & Co. KG
Klingenbergstraße 26
D-32758 Detmold
Germany

www.weidmueller.com

Zeichnungen



Neutral



Der dekafix (DEK) Markierer ist der universelle Markierer für alle Leitungs- und Steckverbinder sowie Elektronikbaugruppen. Das System eignet sich insbesondere für kurze Zahlenfolgen und umfasst eine große Auswahl an einsatzfertigen Drucken.

Die Streifenmontage lässt ein schnelles Aufrasten in einem Arbeitsgang zu. Der Druck ist gut lesbar, kontrastreich und in verschiedenen Breiten erhältlich.

- Große Auswahl an einsatzfertigen Markierern
- Streifenmontage für schnelles Aufrasten
- Klemmenmarkierer passend für alle Weidmüller Leitungsverbinder
- Werden als neutrale MultiCard oder als Standarddruck angeboten

Für Sonderdruck: Bitte senden Sie uns für ihre Beschriftungsvorgaben eine Datei unserer Beschriftungssoftware M-Print PRO oder M-Print PRO Online (ohne Installation).

Allgemeine Bestelldaten

Art	DEK 5/7.5 MC NE WS	Ausführung
Best.-Nr.	1720620000	Dekafix, Klemmenmarkierung, 5 x 7.5 mm, Raster in mm (P): 7.50
GTIN (EAN)	4008190362300	Weidmueller, weiß
VPE	320 ST	