

SAC-3P-M8Y/2X3,0-PUR/M 8FR-2L - Sensor-/Aktor-Kabel



1458774

<https://www.phoenixcontact.com/de/produkte/1458774>

Bitte beachten Sie, dass die in diesem PDF-Dokument angezeigten Daten aus unserem Online-Katalog generiert wurden. Bitte finden Sie die vollständigen Daten in der Benutzer-Dokumentation. Es gelten unsere Allgemeinen Nutzungsbedingungen für Downloads.



Sensor-/Aktor-Kabel, 3-polig, PUR halogenfrei, schwarzgrau RAL 7021, Stecker gerade M8, Kodierung: A, auf Buchse gewinkelt M8, Kodierung: A, mit 2 LEDs und Buchse gewinkelt M8, Kodierung: A, mit 2 LEDs, Kabellänge: 3 m

Kaufmännische Daten

Artikelnummer	1458774
Verpackungseinheit	1 Stück
Mindestbestellmenge	1 Stück
Verkaufsschlüssel	AI
Produktschlüssel	AF1BOA
GTIN	4046356638128
Gewicht pro Stück (inklusive Verpackung)	120,3 g
Gewicht pro Stück (exklusive Verpackung)	120 g
Zolltarifnummer	85444290
Ursprungsland	PL

SAC-3P-M8Y/2X3,0-PUR/M 8FR-2L - Sensor-/Aktor-Kabel



1458774

<https://www.phoenixcontact.com/de/produkte/1458774>

Technische Daten

Artikeleigenschaften

Produkttyp	Verteiler mit Kabel
Anwendung	Standard
Polzahl	3
Anzahl der Kabelabgänge	2
Geschirmt	nein
Kodierung	A

Isolationseigenschaften

Überspannungskategorie	II
Verschmutzungsgrad	3

Anschlussdaten

Anzugsdrehmoment	0,2 Nm (M8-Rändel)
------------------	--------------------

Materialangaben

Brennbarkeitsklasse nach UL 94	HB
Material Dichtung	NBR
Material Griffkörper	TPU, schwer entflammbar, selbstverlöschend
Material Kontakt	CuSn
Material Kontaktoberfläche	Ni/Au
Material Kontaktträger	TPU GF
Material Verschraubung	Zinkdruckguss, vernickelt

Elektrische Eigenschaften

Isolationswiderstand	$\geq 100 \text{ M}\Omega$
Nennspannung U_N	24 V DC
Nennstrom I_N	4 A

Signalisierung

Statusanzeige	2 LEDs
Statusanzeige vorhanden	ja

Steckverbinder

Anschluss 1

Bauform	Stecker gerade M8
Kodierungsart	A

Anschluss 2

Bauform	Buchse gewinkelt M8
Kodierungsart	A

Anschluss 3

SAC-3P-M8Y/2X3,0-PUR/M 8FR-2L - Sensor-/Aktor-Kabel

1458774

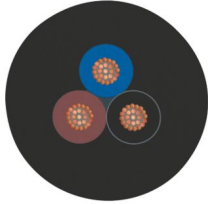
<https://www.phoenixcontact.com/de/produkte/1458774>

Bauform	Buchse gewinkelt M8
Kodierungsart	A

Kabel / Leitung

Leitungslänge	3 m
---------------	-----

PUR halogenfrei schwarz [PUR]

Maßzeichnung	
Leitungsgewicht	18 kg/km
UL AWM Style	20549 / 10493 (80 °C / 300 V)
Polzahl	3
Geschirmt	nein
Leitungstyp	PUR halogenfrei schwarz [PUR]
Leiteraufbau Signalleitung	32x 0,10 mm
AWG Signalleitung	24
Leitungsquerschnitt	3x 0,25 mm ² (Signalleitung)
Aderdurchmesser inklusive Isolierung	1,17 mm ±0,02 mm
Leitungsaußendurchmesser	3,60 mm ±0,15 mm
Außenmantel, Material	PUR
Außenmantel, Farbe	schwarzgrau RAL 7021
Material Leiter	blanke Cu-Litze
Material Aderisolation	PP
Einzelader, Farbe	braun, blau, schwarz
Wandstärke Isolierung	≥ 0,21 mm (Aderisolation)
Wandstärke Außenmantel	ca. 0,50 mm
Gesamtverseilung	3 Adern längsverseilt
Schlaglänge Gesamtverseilung	40 mm
Leiterwiderstand max.	≤ 78 Ω/km (bei 20 °C)
Isolationswiderstand	≥ 100 GΩ*km (bei 20 °C)
Nennspannung Kabel	≤ 300 V
Prüfspannung	≥ 3000 V
Kleinster Biegeradius, fest verlegt	18 mm
Kleinster Biegeradius, beweglich verlegt	36 mm
Dynamische Belastbarkeit (Biegen)	Biegezyklen maximal: 10000000, Biegeradius: 44 mm, Fahrweg: 10 m, Fahrgeschwindigkeit: 3 m/s, Beschleunigung: 10 m/s ²
Dynamische Belastbarkeit (Torsion)	Torsion: ±180 °/m, Torsionszyklen: ≥5000000, Torsionshäufigkeit: 35 Zyklen/min.

SAC-3P-M8Y/2X3,0-PUR/M 8FR-2L - Sensor-/Aktor-Kabel



1458774

<https://www.phoenixcontact.com/de/produkte/1458774>

Halogenfreiheit	nach DIN VDE 0472 Teil 815
Flammwidrigkeit	nach UL 758/1581 FT2 DIN EN 60332-2-2 (20 s)
Ölbeständigkeit	nach DIN EN 60811-2-1
Sonstige Beständigkeit	hydrolyse- und mikrobebeständig gut beständig gegen Säuren, Laugen und Lösemittel beständig gegen Seewasser bedingt UV beständig (nach DIN EN ISO 4892-2-A)
Besondere Eigenschaften	schleppkettentauglich silikonfrei Frei von lackbenetzungsstörenden Substanzen
Umgebungstemperatur (Betrieb)	-40 °C ... 80 °C (Kabel, feste Verlegung) -25 °C ... 80 °C (Kabel, bewegliche Verlegung)

Umwelt- und Lebensdauerbedingungen

Umgebungsbedingungen

Schutzart	IP65
	IP67
	IP68
Umgebungstemperatur (Betrieb)	-25 °C ... 90 °C (Stecker/Buchse)

Normen und Bestimmungen

M8

Normbezeichnung	M8-Steckverbinder
Normen/Bestimmungen	IEC 61076-2-104

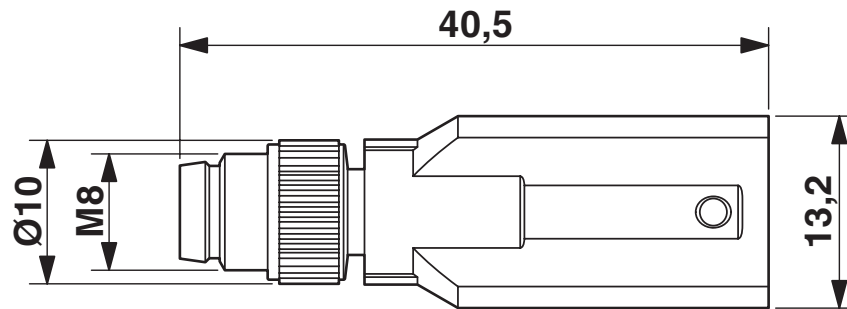
SAC-3P-M8Y/2X3,0-PUR/M 8FR-2L - Sensor-/Aktor-Kabel

1458774

<https://www.phoenixcontact.com/de/produkte/1458774>

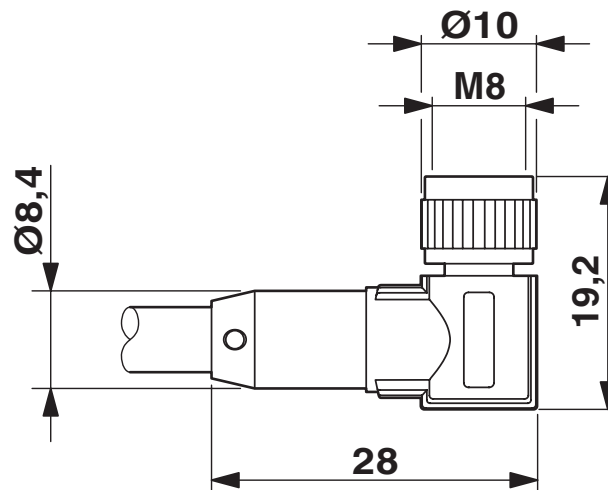
Zeichnungen

Maßzeichnung



Stecker M8 x 1, Y-Verteiler

Maßzeichnung



Buchse M8 x 1, gewinkelt, mit LED

SAC-3P-M8Y/2X3,0-PUR/M 8FR-2L - Sensor-/Aktor-Kabel

1458774

<https://www.phoenixcontact.com/de/produkte/1458774>

Schemazeichnung



Polbild Stecker M8, 4-polig, Ansicht Stiftseite

Schemazeichnung



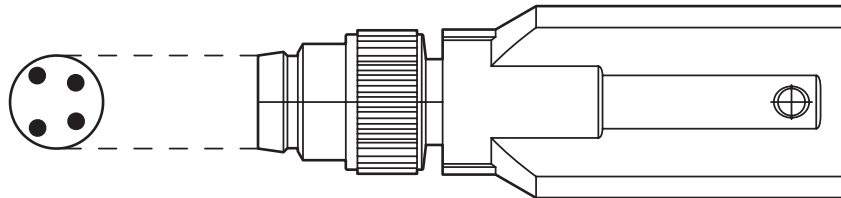
Polbild Buchse M8, 3-polig, Ansicht Buchsenseite

SAC-3P-M8Y/2X3,0-PUR/M 8FR-2L - Sensor-/Aktor-Kabel

1458774

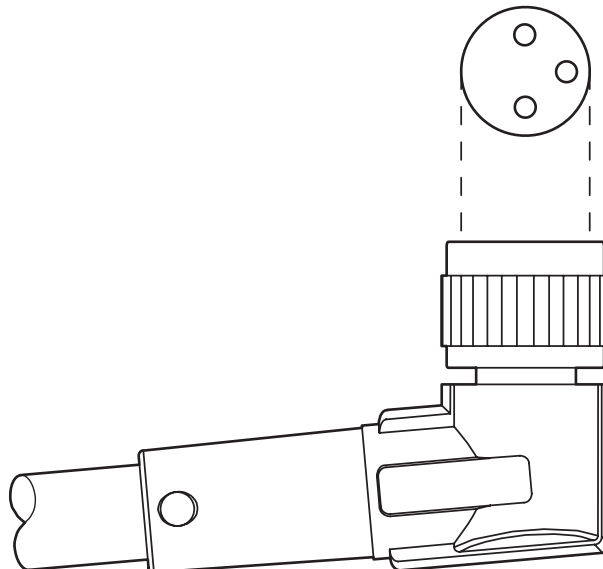
<https://www.phoenixcontact.com/de/produkte/1458774>

Schemazeichnung



Ausrichtung des Polbilds

Schemazeichnung



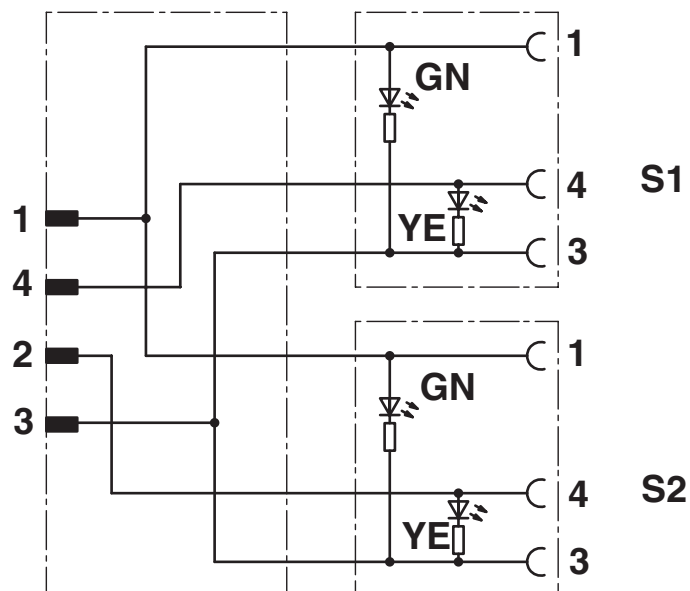
Ausrichtung des Polbilds

SAC-3P-M8Y/2X3,0-PUR/M 8FR-2L - Sensor-/Aktor-Kabel

1458774

<https://www.phoenixcontact.com/de/produkte/1458774>

Schaltplan



Kontaktbelegung des M8-Stecker und der M8-Buchsen

SAC-3P-M8Y/2X3,0-PUR/M 8FR-2L - Sensor-/Aktor-Kabel



1458774

<https://www.phoenixcontact.com/de/produkte/1458774>

Zulassungen

☞ Zum Herunterladen von Zertifikaten, besuchen Sie die Produktdetailseite: <https://www.phoenixcontact.com/de/produkte/1458774>

 UL Listed Zulassungs-ID: FILE E 221474				
	Nennspannung U_N	Nennstrom I_N	Querschnitt AWG	Querschnitt mm^2
keine				
	24 V	4 A	-	-

 cUL Listed Zulassungs-ID: FILE E 221474				
	Nennspannung U_N	Nennstrom I_N	Querschnitt AWG	Querschnitt mm^2
keine				
	24 V	4 A	-	-

 EAC-RoHS Zulassungs-ID: RU D-DE.HB35.B.00387	
--	--

SAC-3P-M8Y/2X3,0-PUR/M 8FR-2L - Sensor-/Aktor-Kabel



1458774

<https://www.phoenixcontact.com/de/produkte/1458774>

Klassifikationen

ECLASS

ECLASS-13.0	27060313
ECLASS-15.0	27060313

ETIM

ETIM 10.0	EC001855
-----------	----------

UNSPSC

UNSPSC 21.0	26121600
-------------	----------

SAC-3P-M8Y/2X3,0-PUR/M 8FR-2L - Sensor-/Aktor-Kabel



1458774

<https://www.phoenixcontact.com/de/produkte/1458774>

Environmental product compliance

EU RoHS

Erfüllt die Anforderungen nach RoHS-Richtlinie	Ja, Keine Ausnahmeregelungen
--	------------------------------

China RoHS

Environment friendly use period (EFUP)	EFUP-E
	Keine Gefahrstoffe über den Grenzwerten

EU REACH SVHC

Hinweis auf REACH-Kandidatenstoff (CAS-Nr.)	Kein Stoff mit einem Massenanteil von mehr als 0,1 %
---	--

EF3.1 Klimawandel

CO2e kg	2,319 kg CO2e
---------	---------------

Phoenix Contact 2026 © - Alle Rechte vorbehalten
<https://www.phoenixcontact.com>

PHOENIX CONTACT Deutschland GmbH
Flachmarktstraße 8
D-32825 Blomberg
+49 52 35/3-1 20 00
info@phoenixcontact.de