

# MACX MCR-EX-TC-I - Temperaturmessumformer



1050233

<https://www.phoenixcontact.com/de/produkte/1050233>

Bitte beachten Sie, dass die in diesem PDF-Dokument angezeigten Daten aus unserem Online-Katalog generiert wurden. Bitte finden Sie die vollständigen Daten in der Benutzer-Dokumentation. Es gelten unsere Allgemeinen Nutzungsbedingungen für Downloads.



Ex i-Temperaturmessumformer: Wandelt Signale von im Ex-Bereich installierten Thermoelementen und mV-Quellen und überträgt ein 0/4-20 mA Signal zu einer Bürde im sicheren Bereich. Frei programmierbar. 3-Wege-Trennung, Schraubanschluss, SIL.

## Ihre Vorteile

- Eingang für Thermoelemente und mV-Quellen
- Energieversorgung über Tragschienen-Busverbinder möglich
- Programmierung während des Betriebs, bei angeschlossenem Ex-Messkreis und auch spannungslos über Programmieradapter IFS-USB-PROG-ADAPTER
- Installation in Zone 2, Zündschutzart "ec" (EN 60079-7) zulässig
- Galvanische 3-Wege-Trennung
- Statusanzeige für Versorgungsspannung, Leitungs-, Sensor- und Modulfehler
- Konfiguration über Software (FDT-DTM): Sensortyp, Anschlusstechnik, Messbereich, Messeinheit, Filter, Alarmsignal und Ausgangsbereich
- Ausgang: 0 mA ... 20 mA oder 4 mA ... 20 mA

## Kaufmännische Daten

Artikelnummer	1050233
Verpackungseinheit	1 Stück
Mindestbestellmenge	1 Stück
Verkaufsschlüssel	DG
Produktschlüssel	DK1215
GTIN	4055626663463
Gewicht pro Stück (inklusive Verpackung)	174,1 g
Gewicht pro Stück (exklusive Verpackung)	150 g
Zolltarifnummer	85437090
Ursprungsland	DE

## Technische Daten

### Hinweise

#### Nutzungsbeschränkung

EMV-Hinweis	EMV: Klasse-A-Produkt, siehe Herstellererklärung im Downloadbereich
-------------	---

### Artikeleigenschaften

Produkttyp	Temperaturmessumformer
Produktfamilie	MACX Analog
Anwendung	Temperatur
Anzahl der Kanäle	1
Konfiguration	Software

### Systemeigenschaften

#### Funktionalität

Konfiguration	Software
---------------	----------

### Elektrische Eigenschaften

Galvanische Trennung	3-Wege-Trennung
Galvanische Trennung zwischen Eingang und Ausgang	ja
Kaltstellenfehler maximal	$\pm 2$ K
Sprungantwort (0-99%)	$\leq 1,7$ s (bei Filterfaktor = 1)
Temperaturkoeffizient typisch	0,01 %/K
Übertragungsfehler typisch	0,1 % (Vollständige Übertragungsfehlerbestimmung siehe Datenblatt)

#### Galvanische Trennung

Prüfspannung	2,5 kV AC (50 Hz, 60 s)
Überspannungskategorie	II
Verschmutzungsgrad	2

#### Galvanische Trennung Eingang/Ausgang/Versorgung IEC/EN 61010-1

Normen/Bestimmungen	IEC/EN 61010-1
Bemessungsisolationsspannung	300 V <sub>eff</sub>
Isolierung	Sichere Trennung

#### Galvanische Trennung Eingang/Ausgang IEC/EN 60079-11

Normen/Bestimmungen	IEC/EN 60079-11
Bemessungsisolationsspannung	375 V <sub>PP</sub>

#### Galvanische Trennung Eingang/Versorgung IEC/EN 60079-11

Normen/Bestimmungen	IEC/EN 60079-11
Bemessungsisolationsspannung	375 V <sub>PP</sub>

# MACX MCR-EX-TC-I - Temperaturmessumformer



1050233

<https://www.phoenixcontact.com/de/produkte/1050233>

## Versorgung

Versorgungsnennspannung	24 V DC -20 % ... +25 %
Versorgungsspannungsbereich	19,2 V DC ... 30 V DC
Stromaufnahme maximal	< 40 mA (24 V DC)
Verlustleistung	≤ 0,76 W
Leistungsaufnahme	≤ 1 W

## Eingangsdaten

### Signal

Anzahl der Eingänge	1
Eingangssignal	Temperatur
	Spannung

### Messen

Beschreibung des Eingangs	eigensicher
Verwendbare Sensortypen (TC)	B, E, J, K, N, R, S, T, L, U, C, D, A-1, A-2, A-3, M, Lr
Temperaturmessbereich	-250 °C ... 2500 °C (Bereich abhängig vom Sensortyp)
Temperaturmessbereich: Thermoelement Typ B	500 °C ... 1820 °C
Temperaturmessbereich: Thermoelement Typ E	-230 °C ... 1000 °C
Temperaturmessbereich: Thermoelement Typ J	-210 °C ... 1200 °C
Temperaturmessbereich: Thermoelement Typ K	-250 °C ... 1372 °C
Temperaturmessbereich: Thermoelement Typ N	-200 °C ... 1300 °C
Temperaturmessbereich: Thermoelement Typ R	-50 °C ... 1768 °C
Temperaturmessbereich: Thermoelement Typ S	-50 °C ... 1768 °C
Temperaturmessbereich: Thermoelement Typ T	-200 °C ... 400 °C
Temperaturmessbereich: Thermoelement Typ L	-200 °C ... 900 °C
Temperaturmessbereich: Thermoelement Typ U	-200 °C ... 600 °C
Temperaturmessbereich: Thermoelement Typ C	0 °C ... 2315 °C
Temperaturmessbereich: Thermoelement Typ D	0 °C ... 2315 °C
Temperaturmessbereich: Thermoelement Typ A1 GOST	0 °C ... 2500 °C
Temperaturmessbereich: Thermoelement Typ A2 GOST	0 °C ... 1800 °C
Temperaturmessbereich: Thermoelement Typ A3 GOST	0 °C ... 1800 °C
Temperaturmessbereich: Thermoelement Typ M GOST	-200 °C ... 100 °C
Temperaturmessbereich: Thermoelement Typ L GOST	-200 °C ... 800 °C
mV-Signalebereich linear	-1000 mV ... 1000 mV
Messbereichsspanne Temperatur	min. 50 K bei Thermoelementen, 10 % der Nominalspanne des jeweiligen Bereiches bei mV-Quellen

## Ausgangsdaten

### Signal: Strom

Anzahl der Ausgänge	1
Konfigurierbar/Programmierbar	ja
Ausgangssignal Strom	0 mA ... 20 mA

# MACX MCR-EX-TC-I - Temperaturmessumformer



1050233

<https://www.phoenixcontact.com/de/produkte/1050233>

	4 mA ... 20 mA (SIL)
Bürde/Ausgangslast Stromausgang	$\leq 600 \Omega$
Ausgangswelligkeit (Strom)	$< 15 \mu A_{SS}$ $< 10 \mu A_{rms}$
Verhalten bei Sensorfehler	frei definierbar

## Anschlussdaten

Anschlussart	Schraubanschluss
Abisolierlänge	7 mm
Schraubengewinde	M3
Leiterquerschnitt starr	0,2 mm <sup>2</sup> ... 2,5 mm <sup>2</sup>
Leiterquerschnitt flexibel	0,2 mm <sup>2</sup> ... 2,5 mm <sup>2</sup>
Leiterquerschnitt AWG	24 ... 14
Anzugsdrehmoment	0,5 Nm ... 0,6 Nm

## Prüfbuchse

Durchmesser max	2 mm
-----------------	------

## Ex-Daten

Ex-Installation (EPL)	Gc
	Div. 2
Ex i-Stromkreise (EPL)	[Ga]
	[Da]
	[Ma]
	[Div. 1]

## Sicherheitstechnische Daten: Klemmen: 4.1, 4.2, 5.1, 5.2

Max. innere Kapazität $C_i$	44 nF
Max. Ausgangsspannung $U_o$	6 V
Max. Ausgangsstrom $I_o$	4,3 mA (mV)
	7,1 mA (TC mit interner Kaltstelle)
	16,8 mA (TC mit externer Kaltstelle, TC und Kaltstelle verbunden)
Max. Ausgangsleistung $P_o$	25,2 mW (linear)
Sicherheitstechnische Maximalspannung $U_m$	253 V AC
	125 V DC
	30 V DC (Zone 2: 3.1, 3.2)
IIA/I (einfacher Stromkreis): max. äußere Induktivität $L_o$ / max. äußere Kapazität $C_o$	850 mH / 1000 $\mu$ F
IIB/IIIC (einfacher Stromkreis): max. äußere Induktivität $L_o$ / max. äußere Kapazität $C_o$	460 mH / 1000 $\mu$ F
IIC (einfacher Stromkreis): max. äußere Induktivität $L_o$ / max. äußere Kapazität $C_o$	100 mH / 40 $\mu$ F
IIB/IIA (gemischter Stromkreis): max. äußere Induktivität $L_o$ / max. äußere Kapazität $C_o$	100 mH / 950 nF
IIIC/I (gemischter Stromkreis): max. äußere Induktivität $L_o$ / max. äußere Kapazität $C_o$	100 mH / 950 nF

# MACX MCR-EX-TC-I - Temperaturmessumformer

1050233

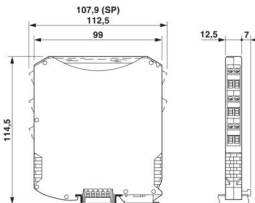
<https://www.phoenixcontact.com/de/produkte/1050233>

IIC (gemischter Stromkreis): max. äußere Induktivität $L_o$ / max. äußere Kapazität $C_o$	100 mH / 555 nF
---	-----------------

## Signalisierung

Statusanzeige	LED grün (Versorgungsspannung)
	LED rot, blinkend 2,8 Hz (Leitungs-, Sensorfehler am Ein- oder Ausgang, ERR)
	LED rot, blinkend 1,4 Hz (Simulationsbetrieb, ERR)
	LED rot, dauerhaft an (Modulfehler, ERR)

## Maße

Maßzeichnung	
Breite	12,5 mm
Höhe	112,5 mm
Tiefe	113,7 mm
Tiefe NS 35/7,5	114,5 mm (aufgerastet auf Tragschiene NS 35/7,5 nach EN 60715)

## Materialangaben

Farbe	grau (RAL 7042)
Brennbarkeitsklasse nach UL 94 (Gehäuse)	V0 (Gehäuse)
Material Gehäuse	PA 6.6-FR

## Umwelt- und Lebensdauerbedingungen

### Umgebungsbedingungen

Schutzart	IP20
Umgebungstemperatur (Betrieb)	-40 °C ... 70 °C (beliebige Einbaulage)
Umgebungstemperatur (Lagerung/Transport)	-40 °C ... 80 °C
Zulässige Luftfeuchtigkeit (Betrieb)	5 % ... 95 % (keine Betauung)

### Höheneinsatzbereich (≤ 2000 m)

Höhenlage	≤ 2000 m (Die technischen Daten beziehen sich auf Höhenlagen ≤2000 m über NN. Für Höhenlagen >2000 m über NN siehe Datenblatt.)
Umgebungstemperatur (Betrieb)	-40 °C ... 70 °C
Prüfspannung	2,5 kV
Bemessungsisolationsspannung	300 V <sub>eff</sub> (IEC/EN 60079-11) 375 V <sub>PP</sub> (IEC/EN 60079-11)

### Höheneinsatzbereich (≤ 3000 m)

Höhenbereich	> 2000 m ... 3000 m
--------------	---------------------

# MACX MCR-EX-TC-I - Temperaturmessumformer



1050233

<https://www.phoenixcontact.com/de/produkte/1050233>

Umgebungstemperatur (Betrieb)	-40 °C ... 60 °C
Prüfspannung	2,25 kV
Sicherheitstechnische Maximalspannung $U_m$	190 V AC
	110 V DC
Bemessungsisolationsspannung	190 V <sub>eff</sub> (IEC/EN 60079-11)

## Höheneinsatzbereich (≤ 4000 m)

Höhenbereich	> 3000 m ... 4000 m
Umgebungstemperatur (Betrieb)	-40 °C ... 55 °C
Prüfspannung	2 kV
Sicherheitstechnische Maximalspannung $U_m$	60 V AC/DC
Bemessungsisolationsspannung	60 V <sub>eff</sub> (IEC/EN 60079-11)

## Höheneinsatzbereich (≤ 5000 m)

Höhenbereich	> 4000 m ... 5000 m
Umgebungstemperatur (Betrieb)	-40 °C ... 49 °C
Prüfspannung	1,75 kV
Sicherheitstechnische Maximalspannung $U_m$	60 V AC/DC
Bemessungsisolationsspannung	60 V <sub>eff</sub> (IEC/EN 60079-11)

## Zulassungen

### CE

Zertifikat	CE-konform
Hinweis	zusätzlich EN 61326

### ATEX

Kennzeichnung	⊕ I (M1) [Ex ia Ma] I
	⊕ II (1) G [Ex ia Ga] IIC
	⊕ II (1) D [Ex ia Da] IIIC
	⊕ II 3(1) G Ex ec ic [ia Ga] IIC T4 Gc
Zertifikat	IBExU19ATEX1006 X

### IECEX

Kennzeichnung	[Ex ia Ma] I
	[Ex ia Ga] IIC
	[Ex ia Da] IIIC
	Ex ec ic [ia Ga] IIC T4 Gc
Zertifikat	IECEX IBE 19.0001 X

### UL, USA / Kanada

Kennzeichnung	UL 61010 Listed
	Class I Div 2; IS for Class I, II, III Div 1
Zertifikat	Ⓢ C.D.-No 83104549

### Schiffbau-Zulassung

Zertifikat	DNV GL TAA00000AG
------------	-------------------

# MACX MCR-EX-TC-I - Temperaturmessumformer



1050233

<https://www.phoenixcontact.com/de/produkte/1050233>

## Safety Integrity Level (SIL, IEC 61508)

Kennzeichnung	2
Zertifikat	SEBS-A.150520/17, V2.0

## Systematic Capability

Kennzeichnung	2
---------------	---

## INMETRO

Kennzeichnung	[Ex ia Ma] I
	[Ex ia Ga] IIC
	[Ex ia Da] IIIC
	Ex ec ic [ia Ga] IIC T4 Gc
Zertifikat	DNV 21.0064 X

## EAC Ex

Kennzeichnung	Ex ec ic [ia Ga] IIC T4 Gc
Zertifikat	BY/112 02.01 TP012 103.01 00082

## Schiffbau-Daten

Temperature	B
Humidity	B
Vibration	A
EMC	B
Enclosure	Required protection according to the Rules shall be provided upon installation on board

## EMV-Daten

Elektromagnetische Verträglichkeit	Konformität zur EMV-Richtlinie
Störfestigkeit	EN 61000-6-2
Hinweis	Während der Störbeeinflussung kann es zu geringen Abweichungen kommen.

## Störabstrahlung

Normen/Bestimmungen	EN 61000-6-4
---------------------	--------------

## Elektromagnetisches HF-Feld

Benennung	Elektromagnetisches HF-Feld
Normen/Bestimmungen	EN 61000-4-3
typische Abweichung vom Messbereichsendwert	1 %

## Schnelle Transienten (Burst)

Benennung	Schnelle transiente Störungen (Burst)
Normen/Bestimmungen	EN 61000-4-4
typische Abweichung vom Messbereichsendwert	1 %

## Leitungsgeführte Beeinflussung

Benennung	Leitungsgeführte Störgrößen
Normen/Bestimmungen	EN 61000-4-6

# MACX MCR-EX-TC-I - Temperaturmessumformer



1050233

<https://www.phoenixcontact.com/de/produkte/1050233>

typische Abweichung vom Messbereichsendwert	1 %
---	-----

## Normen und Bestimmungen

Galvanische Trennung	3-Wege-Trennung
----------------------	-----------------

## Montage

Montageart	Tragschienenmontage
------------	---------------------

# MACX MCR-EX-TC-I - Temperaturmessumformer

1050233

<https://www.phoenixcontact.com/de/produkte/1050233>



## Zeichnungen

Maßzeichnung

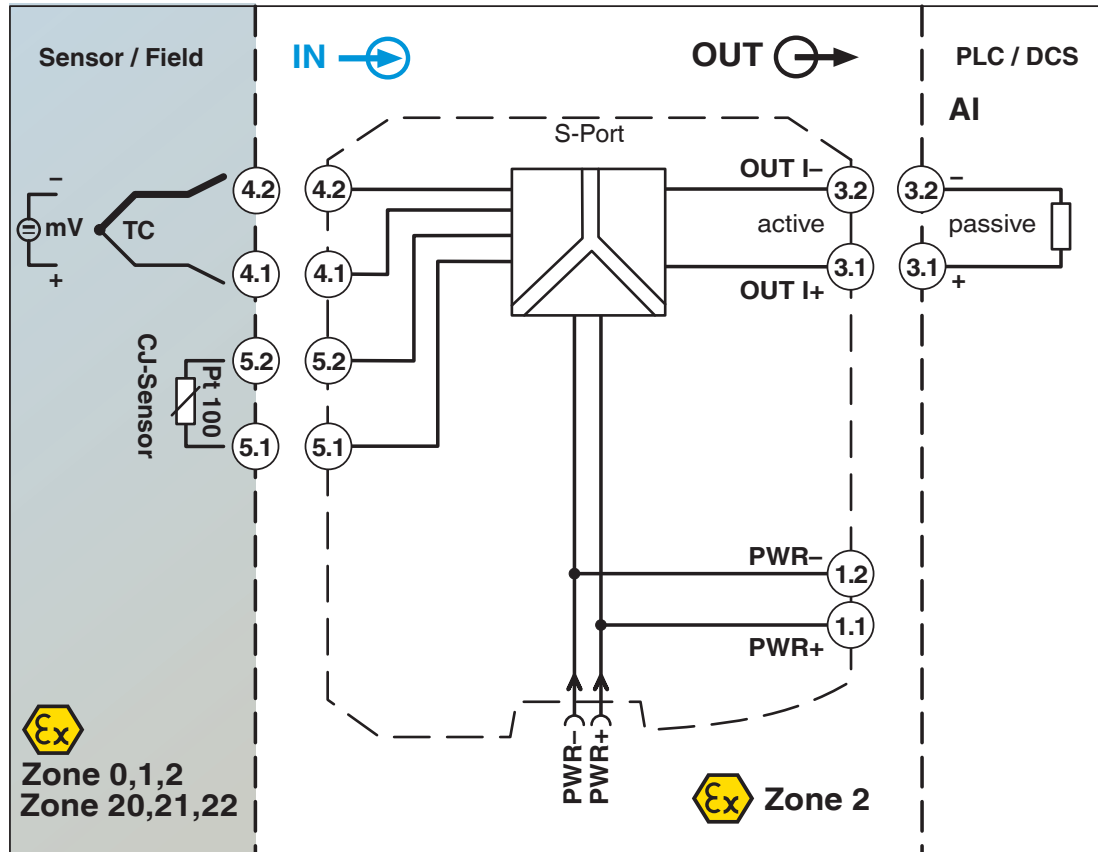


# MACX MCR-EX-TC-I - Temperaturmessumformer

1050233

<https://www.phoenixcontact.com/de/produkte/1050233>

Blockschaltbild



1050233


<https://www.phoenixcontact.com/de/produkte/1050233>

## Zulassungen

📄 Zum Herunterladen von Zertifikaten, besuchen Sie die Produktdetailseite: <https://www.phoenixcontact.com/de/produkte/1050233>

 **UL Listed**  
Zulassungs-ID: E330267


 **cUL Listed**  
Zulassungs-ID: FILE E 330267

 **Functional Safety**  
Zulassungs-ID: SEBS-A.20170608

**DNV**  
Zulassungs-ID: TAA00000AG


**ECAS**  
Zulassungs-ID: 163742 E25 08 169509

 **EAC Ex**  
Zulassungs-ID: RU C-DE.AB72.B.00093

 **IECEX**  
Zulassungs-ID: IECEX IBE 19.0001X

 **cUL Listed**  
Zulassungs-ID: FILE E 199827

 **UL Listed**  
Zulassungs-ID: E199827

 **ATEX**  
Zulassungs-ID: IBExU 19 ATEX 1006 X

**INMETRO**  
Zulassungs-ID: DNV 21.0064 X

1050233

<https://www.phoenixcontact.com/de/produkte/1050233>

## Klassifikationen

### ECLASS

ECLASS-13.0	27210129
ECLASS-15.0	27210129

### ETIM

ETIM 10.0	EC002919
-----------	----------

### UNSPSC

UNSPSC 21.0	41112100
-------------	----------

1050233

<https://www.phoenixcontact.com/de/produkte/1050233>

## Environmental product compliance

### EU RoHS

Erfüllt die Anforderungen nach RoHS-Richtlinie	Ja
Ausnahmeregelungen soweit bekannt	7(a), 7(c)-I

### China RoHS

Environment friendly use period (EFUP)	EFUP-50
	Eine artikelbezogene China RoHS Deklarationstabelle finden Sie im Downloadbereich zum jeweiligen Artikel unter „Herstellereklärung“. Für alle Artikel mit EFUP-E wird keine China RoHS Deklarationstabelle ausgestellt und benötigt.

### EU REACH SVHC

Hinweis auf REACH-Kandidatenstoff (CAS-Nr.)	Lead(CAS-Nr.: 7439-92-1)
	2,2',6,6'-tetrabromo-4,4'-isopropylidenediphenol(CAS-Nr.: 79-94-7)
SCIP	e6205f68-5fb9-4366-99e3-d0cfedac9708

Phoenix Contact 2026 © - Alle Rechte vorbehalten  
<https://www.phoenixcontact.com>

PHOENIX CONTACT Deutschland GmbH  
 Flachmarktstraße 8  
 D-32825 Blomberg  
 +49 52 35/3-1 20 00  
[info@phoenixcontact.de](mailto:info@phoenixcontact.de)