

# SAC-5PT-FB/MB-MBF PBDP SH - T-Verteiler



1424713

<https://www.phoenixcontact.com/de/produkte/1424713>

Bitte beachten Sie, dass die in diesem PDF-Dokument angezeigten Daten aus unserem Online-Katalog generiert wurden. Bitte finden Sie die vollständigen Daten in der Benutzer-Dokumentation. Es gelten unsere Allgemeinen Nutzungsbedingungen für Downloads.



T-Verteiler, PROFIBUS DP (12 MBit/s), 5-polig, geschirmt, Buchse gerade M12, Kodierung: B, auf Stecker gerade M12, Kodierung: B und Stecker gerade M12, Kodierung: B, Feststehendes M12-Gewinde am Stecker Eingang

## Ihre Vorteile

- Sicherer Einsatz im Feld durch hohe Schutzarten
- Signale zuverlässig übertragen – 360°-Schirmung in elektromagnetisch belasteter Umgebung

## Kaufmännische Daten

Artikelnummer	1424713
Verpackungseinheit	1 Stück
Mindestbestellmenge	1 Stück
Verkaufsschlüssel	AI
Produktschlüssel	AF1GAA
GTIN	4055626376769
Gewicht pro Stück (inklusive Verpackung)	50,3 g
Gewicht pro Stück (exklusive Verpackung)	50,3 g
Zolltarifnummer	85366990
Ursprungsland	DE

# SAC-5PT-FB/MB-MBF PBDP SH - T-Verteiler

1424713

<https://www.phoenixcontact.com/de/produkte/1424713>

## Technische Daten

### Artikeleigenschaften

Produkttyp	T-Verteiler
Sensorart	PROFIBUS DP
Polzahl	5
Anzahl der Kabelabgänge	2
Geschirmt	ja
Kodierung	B
Gewindeart	M12

### Isolationseigenschaften

Überspannungskategorie	II
Verschmutzungsgrad	3

### Elektrische Eigenschaften

Nennspannung $U_N$	48 V AC
	60 V DC
Nennstrom $I_N$	1 A (Kontakt 2 und 4)
	4 A (Kontakt 1 und 3)
Übertragungsmedium	Kupfer
Übertragungsrate	12 MBit/s

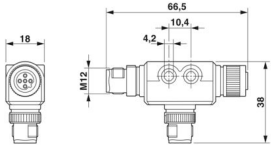
### Schnittstellen

Signalart/Kategorie	PROFIBUS DP, 12 MBit/s
---------------------	------------------------

### Signalisierung

Statusanzeige	nein
Statusanzeige vorhanden	nein

### Maße

Maßzeichnung	
Höhe	18 mm
Länge	66,5 mm

### Materialangaben

Material	PBT (Kontaktträger Buchse)
	(Kontaktträger Stift)
Brennbarkeitsklasse nach UL 94	V0
Material Dichtung	NBR

# SAC-5PT-FB/MB-MBF PBDP SH - T-Verteiler



1424713

<https://www.phoenixcontact.com/de/produkte/1424713>

Material Griffkörper	PBT
Material Kontakt	CuZn (Stift) / CuSn (Buchse)
Material Kontaktoberfläche	Ni/Au
Material Verschraubung	Zinkdruckguss, vernickelt

## Steckverbinder

### Anschluss 1

Bauform	Buchse gerade M12
Kodierungsart	B

### Anschluss 2

Bauform	Stecker gerade M12
Kodierungsart	B

### Anschluss 3

Bauform	Stecker gerade M12
Kodierungsart	B

## Kabel / Leitung

Signalart/Kategorie	PROFIBUS DP, 12 MBit/s
---------------------	------------------------

## Mechanische Eigenschaften

### Mechanische Daten

Steckzyklen	≥ 100
-------------	-------

## Umwelt- und Lebensdauerbedingungen

### Umgebungsbedingungen

Schutzart	IP65
Umgebungstemperatur (Betrieb) (Stecker/Buchse)	-25 °C ... 85 °C (Stecker/Buchse)

## Normen und Bestimmungen

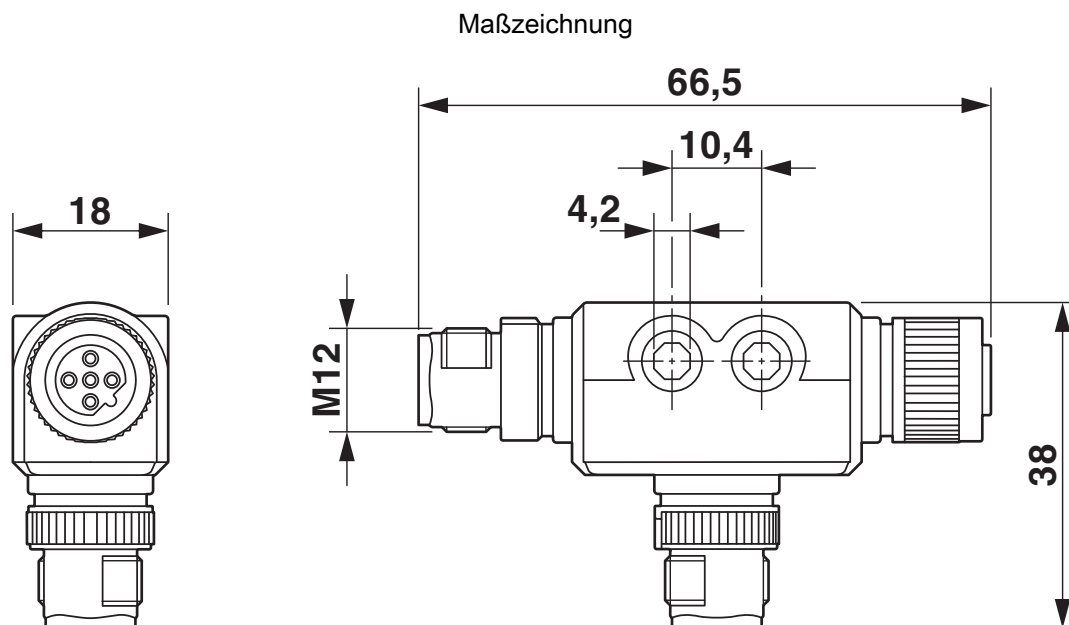
Normbezeichnung	M12-Steckverbinder
Normen/Bestimmungen	in Anlehnung an IEC 61076-2-101

# SAC-5PT-FB/MB-MBF PBDP SH - T-Verteiler

1424713

<https://www.phoenixcontact.com/de/produkte/1424713>

## Zeichnungen



M12-T-Verteiler

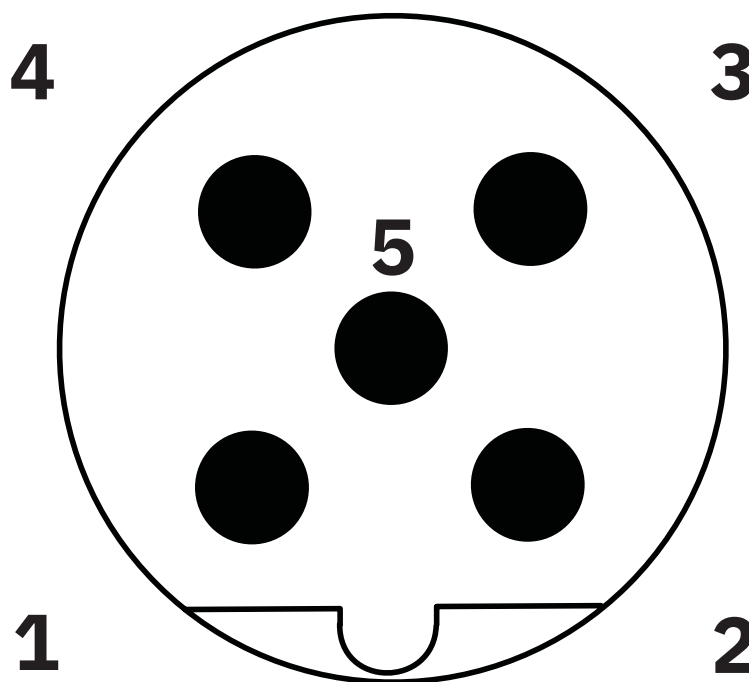
# SAC-5PT-FB/MB-MBF PBDP SH - T-Verteiler

1424713

<https://www.phoenixcontact.com/de/produkte/1424713>



Schemazeichnung



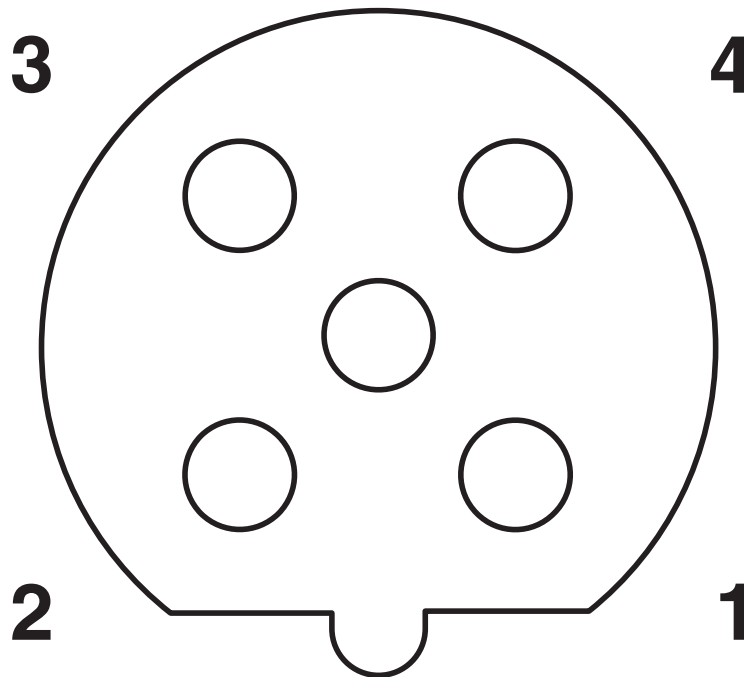
Polbild M12-Stecker, 5-polig, B-kodiert, Ansicht Stiftseite

# SAC-5PT-FB/MB-MBF PBDP SH - T-Verteiler

1424713

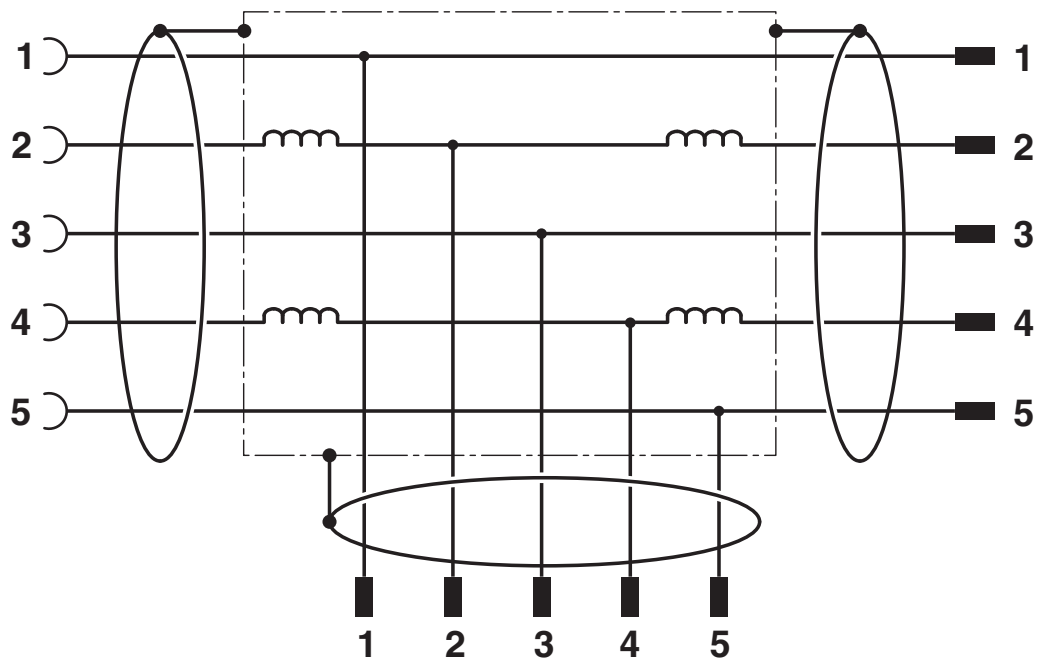
<https://www.phoenixcontact.com/de/produkte/1424713>

Schemazeichnung



Polbild Buchse M12, 5-polig, B-kodiert, Ansicht Buchsenseite

Schaltplan



Kontaktbelegung des M12-Stecker und der M12-Buchse

# SAC-5PT-FB/MB-MBF PBDP SH - T-Verteiler



1424713

<https://www.phoenixcontact.com/de/produkte/1424713>

## Klassifikationen

### ECLASS

ECLASS-13.0	27440106
ECLASS-15.0	27440106

### ETIM

ETIM 10.0	EC002925
-----------	----------

### UNSPSC

UNSPSC 21.0	31251500
-------------	----------

# SAC-5PT-FB/MB-MBF PBDP SH - T-Verteiler



1424713

<https://www.phoenixcontact.com/de/produkte/1424713>

## Environmental product compliance

### EU RoHS

Erfüllt die Anforderungen nach RoHS-Richtlinie	Ja, Keine Ausnahmeregelungen
--	------------------------------

### China RoHS

Environment friendly use period (EFUP)	EFUP-E
	Keine Gefahrstoffe über den Grenzwerten

### EU REACH SVHC

Hinweis auf REACH-Kandidatenstoff (CAS-Nr.)	Kein Stoff mit einem Massenanteil von mehr als 0,1 %
---	--

Phoenix Contact 2026 © - Alle Rechte vorbehalten  
<https://www.phoenixcontact.com>

PHOENIX CONTACT Deutschland GmbH  
Flachmarktstraße 8  
D-32825 Blomberg  
+49 52 35/3-1 20 00  
[info@phoenixcontact.de](mailto:info@phoenixcontact.de)