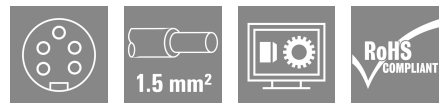


SAIL-7/8BW-5-1.5U

Weidmüller Interface GmbH & Co. KG

Klingenbergstraße 26
D-32758 Detmold
Germany

www.weidmueller.com



Sensor-/Aktor-Leitungen werden zur Verdrahtung von Sensoren und Aktoren und zum Übertragen von Daten bzw. Leistung in verschiedenen Applikationen eingesetzt. Die angespritzte Leitung bietet eine ab Werk angeschlossene und getestete Verbindung des Steckverbinders zum Kabel an. Die Leitungen können den unterschiedlichsten Bedingungen ausgesetzt werden, wie z.B.: Feuchtigkeit, Staub, Wärme, Kälte, Schock oder Vibration. Die 7/8" Leitungen dienen üblicherweise zur Leistungsübertragung.

Haben Sie etwas nicht gefunden oder sind noch Unklarheiten? Sprechen Sie uns an!

Allgemeine Bestelldaten

| | |
|------------|---|
| Ausführung | Sensor/Aktor-Leitung, Einseitig offen, 7/8", Polzahl : 5 (4 + PE), 1.5 m, Buchse, gewinkelt, Geschirmt: Nein, LED: Nein, Mantelmaterial: PUR, Halogene: Nein |
| Best.-Nr. | 1292200150 |
| Art | SAIL-7/8BW-5-1.5U |
| GTIN (EAN) | 4050118088304 |
| VPE | 1 ST |

SAIL-7/8BW-5-1.5U

Weidmüller Interface GmbH & Co. KG
 Klingenbergstraße 26
 D-32758 Detmold
 Germany

www.weidmueller.com

Technische Daten

Zulassungen

Zulassungen



| | |
|------------------------|-----------------------------|
| ROHS | Konform |
| UL File Number Search | UL Webseite |
| Zertifikat-Nr. (cULus) | E307231 |

Abmessungen und Gewichte

| | |
|--------------|-------|
| Nettogewicht | 150 g |
|--------------|-------|

Umweltanforderungen

| | |
|--|--------------------------------------|
| RoHS-Konformitätsstatus | Konform mit Ausnahme |
| RoHS-Ausnahme (falls zutreffend/ bekannt) | 6c |
| REACH SVHC | Lead 7439-92-1 |
| SCIP | e8d8af70-4c85-4483-bc8c-9bc5b598e2a9 |

Allgemeine Technische Daten

| | | | |
|-------------------------|-----------------------------------|---------------------------|----------------|
| Codierung | keine | Anschlussgewinde | 7/8" |
| Kontaktoberfläche | Au (Gold) | LED | Nein |
| Ausführung | Buchse, gewinkelt | Gehäusebasismaterial | PUR |
| Isolationswiderstand | 108 Ω | Kontaktmaterial | CuZn |
| Nennspannung | 300 V | Nennstrom | 9 A |
| Schutzart | IP68, im verschraubten Zustand | Steckzyklen | ≥ 100 |
| Verschmutzungsgrad | 3 | gebrückt | Nein |
| Bemessungs-Stoßspannung | 2500 V | Bemessungsspannung (UL) | 600 V |
| Material Gewinding | Zinkdruckguss | Temperaturbereich Gehäuse | -40 ... +85 °C |

Technische Daten Kabel

| | | | |
|----------------------------|------------------------|---------------------------------|--|
| Kabellänge | 1.5 m | Mantelfarbe | schwarz |
| PE-Funktion | Ja | Schleppkettentauglichkeit | Ja |
| Aderquerschnitt | 1.5 mm ² | Geschirmt | Nein |
| Halogene | Nein | Isolation | TPM |
| Biegeradius min., bewegt | 7,5 x Kabeldurchmesser | Biegezyklen | 5 Mio |
| Mantelmaterial | PUR | Konfigurierbare Kabellänge | Nein |
| Mantel nach UL AWM style | 20234 (80 °C / 1000 V) | Strahlenvernetzt | Nein |
| Schweißfunkenbeständigkeit | Nein | Farbcodierung | braun, weiß, blau, schwarz, grün / gelb |
| Torsionsfestigkeit | 0 °/m | Temperaturbereich, fest verlegt | -50...80 °C |
| Schweißperlenfest | Nein | Temperaturbereich, bewegt | -20...80 °C |
| Polzahl | 5 (4 + PE) | Außendurchmesser | 8.7 mm ± 0.2 mm |

Allgemeine Standards

| | |
|------------------------|---------|
| Zertifikat-Nr. (cULus) | E307231 |
|------------------------|---------|

SAIL-7/8BW-5-1.5U

Weidmüller Interface GmbH & Co. KG
 Klingenbergstraße 26
 D-32758 Detmold
 Germany

www.weidmueller.com

Technische Daten

Elektrische Eigenschaften

| | | | |
|----------------------|-------|----------------------|--------------------------------------|
| Durchgangswiderstand | ≤3 mΩ | Isolationswiderstand | 108 Ω |
| Nennspannung | 300 V | Nennstrom | 9 A (4- und 5-Polig), 12 A (3-Polig) |

Stecker links

| | |
|---------------|--|
| Stecker links | IP68, Buchsenkontakt, gewinkelt 90°, Kunststoff, ungeschirmt |
|---------------|--|

Stecker rechts

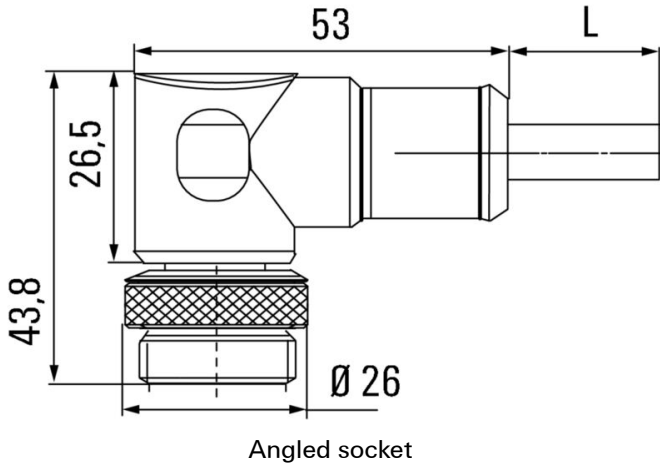
| | |
|----------------|-------------------|
| Stecker rechts | freies Leiterende |
|----------------|-------------------|

Klassifikationen

| | | | |
|-------------|-------------|-------------|-------------|
| ETIM 8.0 | EC001855 | ETIM 9.0 | EC001855 |
| ETIM 10.0 | EC001855 | ECLASS 14.0 | 27-06-03-11 |
| ECLASS 15.0 | 27-06-03-11 | | |

Zeichnungen

Maßzeichnung

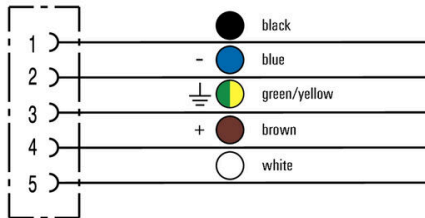


Polbild



Socket

Schaltbild



Das ideale Werkzeug: das Verschraubungswerkzeug Screwty® Drehmoment

Light, securely screwed-in round plug-in connectors. Screwty set DM / VPE: 1 / Order No.: 1920000000 Adapters: M12, M12 F, M8, M8 F

