

# TTC-6P-2X1-F-M-24DC-PT-I - Überspannungsschutzgerät



2906794

<https://www.phoenixcontact.com/de/produkte/2906794>

Bitte beachten Sie, dass die in diesem PDF-Dokument angezeigten Daten aus unserem Online-Katalog generiert wurden. Bitte finden Sie die vollständigen Daten in der Benutzer-Dokumentation. Es gelten unsere Allgemeinen Nutzungsbedingungen für Downloads.



Überspannungsschutz, bestehend aus Schutzstecker und Basiselement, mit integrierter Statusanzeige und Trennmesser für zwei Signaladern mit gemeinsamem Bezugspotenzial, z. B. Digital IN/OUT. Indirekte Erdung über Gasableiter. In sicherheitsgerichteten Kreisen bis SIL 3 einsetzbar.

## Ihre Vorteile

- Platz- und kostensparend durch schmale Baubreite von nur 6 mm
- Permanente Überwachung der Schutzgeräte und mechanische Statusanzeige mit optionaler Fernmeldung
- Einfache Auswahl für jede Anforderung im MSR-Bereich dank komplettem Portfolio mit maßgeschneiderten Produkteigenschaften
- Einfaches Prüfen und Dokumentieren mit CHECKMASTER 2 dank steckbarer Schutzmodule
- Keine Beeinflussung des Signals bei Wartungsarbeiten dank impedanzneutralem Stecken und Ziehen der Schutzstecker

## Kaufmännische Daten

Artikelnummer	2906794
Verpackungseinheit	1 Stück
Mindestbestellmenge	1 Stück
Verkaufsschlüssel	CA
Produktschlüssel	CL2162
GTIN	4055626135496
Gewicht pro Stück (inklusive Verpackung)	43 g
Gewicht pro Stück (exklusive Verpackung)	37,92 g
Zolltarifnummer	85363010
Ursprungsland	DE

# TTC-6P-2X1-F-M-24DC-PT-I - Überspannungsschutzgerät



2906794

<https://www.phoenixcontact.com/de/produkte/2906794>

## Technische Daten

### Artikeleigenschaften

Produkttyp	Überspannungsschutz für MSR-Technik
Produktfamilie	TERMITRAB complete
IEC-Prüfklasse	C1
	C2
	C3
	D1
Bauform	Tragschienenmodul zweiteilig steckbar

### Isolationseigenschaften

Überspannungskategorie	III
Verschmutzungsgrad	2

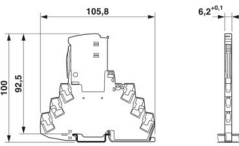
### Elektrische Eigenschaften

Nennspannung $U_N$	24 V DC
--------------------	---------

### Anschlussdaten

Anschlussart	Push-in-Anschluss
Leiterquerschnitt flexibel	0,2 mm <sup>2</sup> ... 2,5 mm <sup>2</sup>
Leiterquerschnitt starr	0,2 mm <sup>2</sup> ... 4 mm <sup>2</sup>
Leiterquerschnitt AWG	24 ... 12

### Maße

Maßzeichnung	
Breite	6,2 mm +0,1 mm
Höhe	105,8 mm
Tiefe	100 mm (inkl. Tragschiene 7,5 mm)

### Materialangaben

Farbe (Basiselement)	grau (RAL 7042)
Farbe (Stecker)	lichtgrau (RAL 7035)
Brennbarkeitsklasse nach UL 94	V-0
Isolierstoff	PBT
Material Gehäuse	PBT

### Mechanische Eigenschaften

#### Mechanische Daten

Offene Seitenwand	Nein
-------------------	------

# TTC-6P-2X1-F-M-24DC-PT-I - Überspannungsschutzgerät



2906794

<https://www.phoenixcontact.com/de/produkte/2906794>

## Schutzschaltung

Wirkungsrichtung	Line-Line & Line-Signal Ground/Shield & optional Signal Ground/Shield-Earth Ground
Nennspannung $U_N$	24 V DC
Höchste Dauerspannung $U_C$	30 V DC 21 V AC
Bemessungsstrom	600 mA (56 °C)
Betriebswirkstrom $I_C$ bei $U_C$	≤ 5 μA
Schutzleiterstrom $I_{PE}$	≤ 1 μA
Nennableitstoßstrom $I_n$ (8/20) μs (Ader-Erde)	5 kA
Impulsableitstoßstrom $I_{imp}$ (10/350) μs (Ader-Erde)	0,5 kA
Gesamtableitstoßstrom $I_{Total}$ (8/20) μs	10 kA
Schutzpegel $U_p$ (Ader-Erde)	≤ 750 V (C1 - 1 kV / 500 A) ≤ 800 V (C2 - 10 kV / 5 kA) ≤ 1,1 kV (C3 - 25 A) ≤ 1,15 kV (C3 - 100 A)
Schutzpegel $U_p$ statisch (Ader-Erde)	≤ 750 V (C1 - 1 kV / 500 A) ≤ 800 V (C2 - 10 kV / 5 kA)
Ansprechzeit tA (Ader-Erde)	≤ 100 ns
Einfügungsdämpfung aE, asym.	typ. 0,3 dB (≤ 270 kHz / 150 Ω)
Widerstand pro Pfad	1,65 Ω ±20 %
Meldung Überspannungsschutz defekt	optisch
Erforderliche Vorsicherung maximal	630 mA (FF)
Stoßstromfestigkeit (Ader-Erde)	C1 - 1 kV / 500 A C2 - 10 kV / 5 kA C3 - 100 A D1 - 500 A
Impuls-Rücksetzzeit (Ader-Erde)	≤ 30 ms

## Zusätzliche technische Daten

Max. Gesamtableitstoßstrom $I_{total max}$ (8/20) μs	20 kA (1x)
--	------------

## Umwelt- und Lebensdauerbedingungen

### Umgebungsbedingungen

Schutzart	IP20
Umgebungstemperatur (Betrieb)	-40 °C ... 85 °C
Umgebungstemperatur (Lagerung/Transport)	-40 °C ... 85 °C
Höhenlage	≤ 4000 m (amsl)
Zulässige Luftfeuchtigkeit (Betrieb)	5 % ... 95 %

## Normen und Bestimmungen

Normen/Bestimmungen	IEC 61643-21
Hinweis	2000 + Corrigendum 2001 + A1:2008, modifiziert + A2:2012

# TTC-6P-2X1-F-M-24DC-PT-I - Überspannungsschutzgerät



2906794

<https://www.phoenixcontact.com/de/produkte/2906794>

EN 61643-21

Normen/Bestimmungen	EN 61643-21
Hinweis	2001 + A1:2009 + A2:2013

## Montage

Montageart	Tragschiene: TH 35 - 7,5 mm
------------	-----------------------------

# TTC-6P-2X1-F-M-24DC-PT-I - Überspannungsschutzgerät

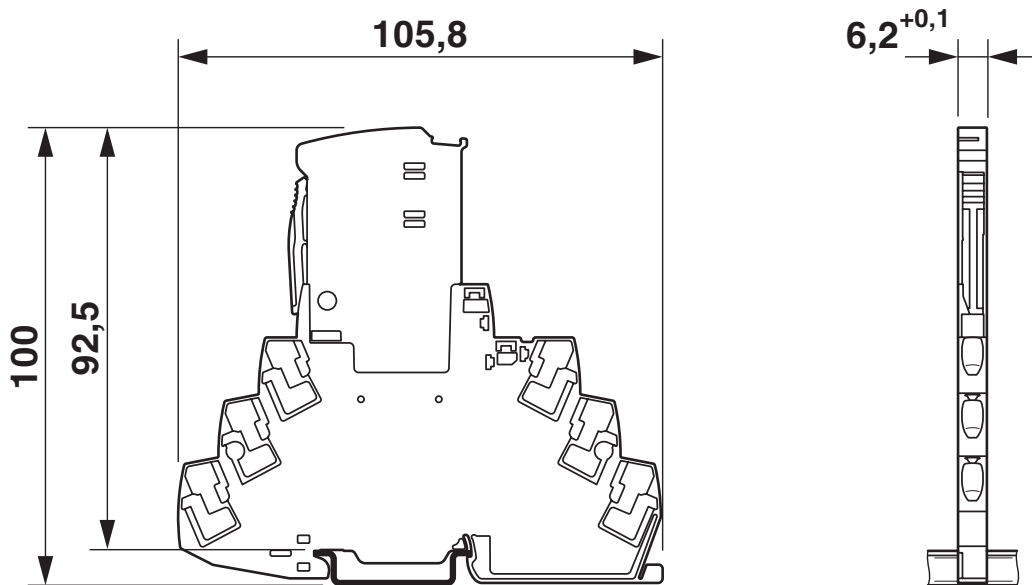


2906794

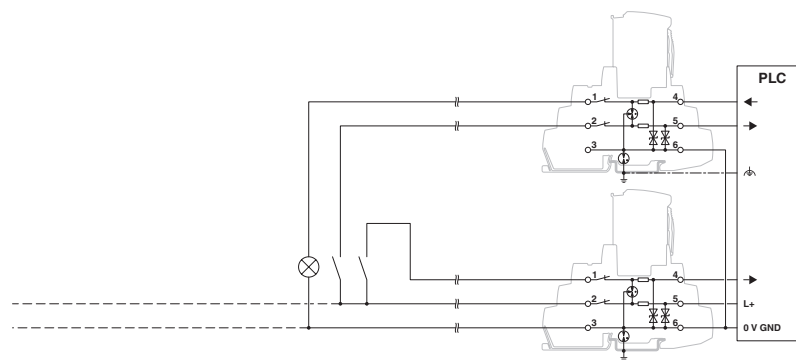
<https://www.phoenixcontact.com/de/produkte/2906794>

## Zeichnungen

Maßzeichnung



Applikationszeichnung



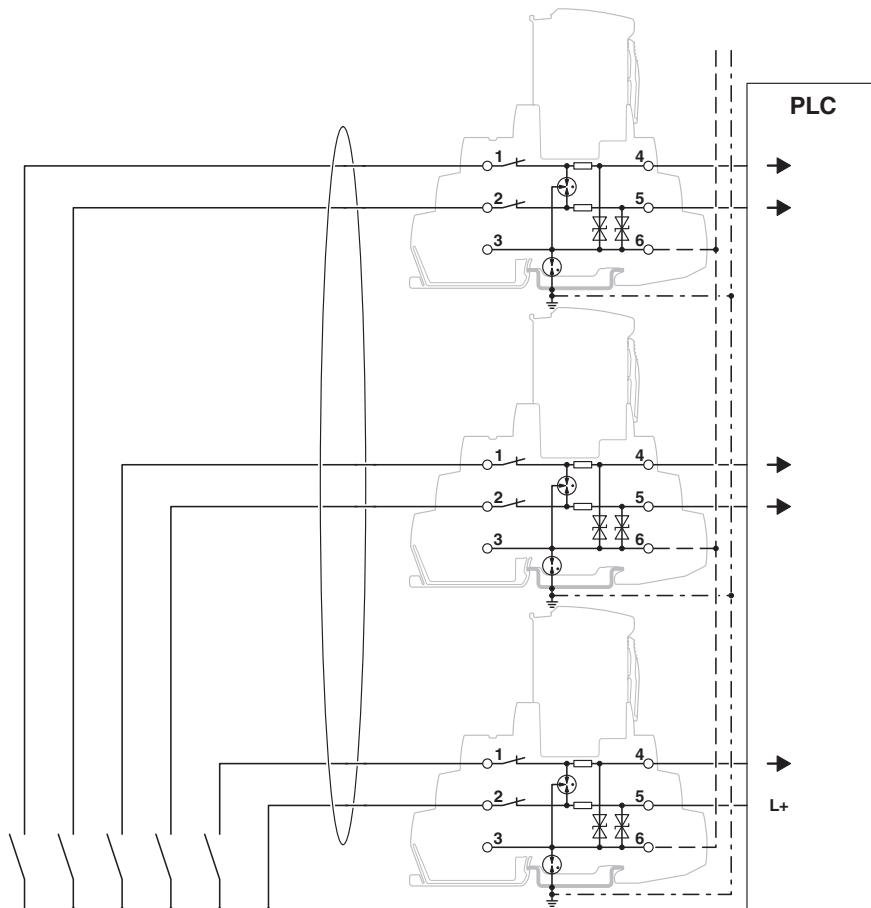
# TTC-6P-2X1-F-M-24DC-PT-I - Überspannungsschutzgerät



2906794

<https://www.phoenixcontact.com/de/produkte/2906794>

## Applikationszeichnung



## Schemazeichnung

TTC-6P-2X1-F-M-...-I									
Category	1oo1 architecture, HFT=0				1oo2 architecture, HFT=1				
	PFD <sub>AVG</sub>	PFH	Used budget of SIL 2 SIF		PFD <sub>AVG</sub>	PFH	CCF	Used budget of SIL 3 SIF	
			PFD <sub>AVG</sub>	PFH				PFD <sub>AVG</sub>	PFH
	2.25x10 <sup>-5</sup>	4.00x10 <sup>-9</sup> 1/h	0.2 %	0.4 %	1.13x10 <sup>-6</sup>	2.00x10 <sup>-10</sup> 1/h	5 %	0.1 %	0.2 %
					2.25x10 <sup>-6</sup>	4.00x10 <sup>-10</sup> 1/h	10 %	0.2 %	0.4 %
Calculation based on exida report, Phoenix Contact 16/06-072 R022 V4R2 exida Profile 1, FMEDA Analysis 2, T <sub>proof</sub> : 1 year, MT: 10 years, MTTR: 24 hours, PTC: 99% Used standards IEC/EN 61508, edition 2010 (device specific) IEC/EN 61511, edition 2016 + COR1:2016 + A1:2017 (system specific)									

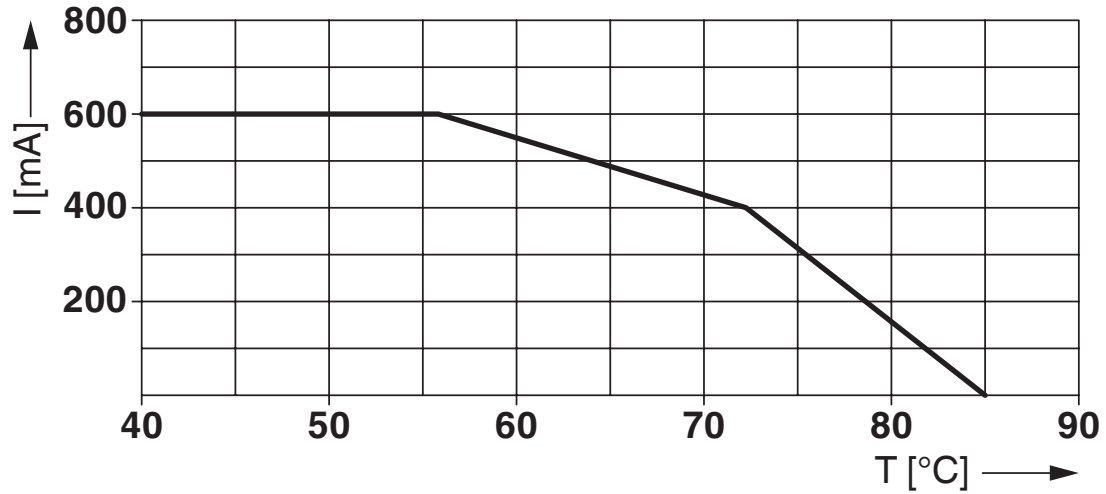
Szenarien der funktionalen Sicherheit

# TTC-6P-2X1-F-M-24DC-PT-I - Überspannungsschutzgerät

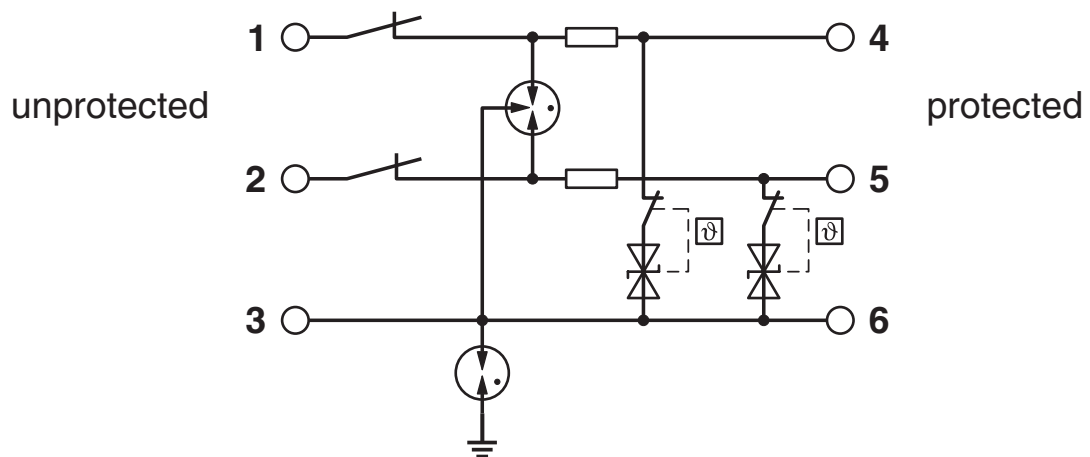
2906794

<https://www.phoenixcontact.com/de/produkte/2906794>

Diagramm



Schaltplan



# TTC-6P-2X1-F-M-24DC-PT-I - Überspannungsschutzgerät



2906794

<https://www.phoenixcontact.com/de/produkte/2906794>

## Zulassungen

🔗 Zum Herunterladen von Zertifikaten, besuchen Sie die Produktdetailseite: <https://www.phoenixcontact.com/de/produkte/2906794>



**CSA**

Zulassungs-ID: 70136717



**DNV GL**

Zulassungs-ID: TAE000027G



**UL Listed**

Zulassungs-ID: FILE E 138168



**CSAus**

Zulassungs-ID: 70136717

**UAE-RoHS**

Zulassungs-ID: 22-06-16781

**Functional Safety**

Zulassungs-ID: 16-06-072 R022 V4R3

# TTC-6P-2X1-F-M-24DC-PT-I - Überspannungsschutzgerät



2906794

<https://www.phoenixcontact.com/de/produkte/2906794>

## Klassifikationen

### ECLASS

ECLASS-13.0	27171501
ECLASS-15.0	27171501

### ETIM

ETIM 10.0	EC001466
-----------	----------

### UNSPSC

UNSPSC 21.0	39121600
-------------	----------

# TTC-6P-2X1-F-M-24DC-PT-I - Überspannungsschutzgerät



2906794

<https://www.phoenixcontact.com/de/produkte/2906794>

## Environmental product compliance

### EU RoHS

Erfüllt die Anforderungen nach RoHS-Richtlinie	Ja
Ausnahmeregelungen soweit bekannt	7(a), 7(c)-I

### China RoHS

Environment friendly use period (EFUP)	EFUP-50
	Eine artikelbezogene China RoHS Deklarationstabelle finden Sie im Downloadbereich zum jeweiligen Artikel unter „Herstellereklärung“. Für alle Artikel mit EFUP-E wird keine China RoHS Deklarationstabelle ausgestellt und benötigt.

### EU REACH SVHC

Hinweis auf REACH-Kandidatenstoff (CAS-Nr.)	Lead(CAS-Nr.: 7439-92-1)
SCIP	87be5da4-0960-4c3b-a489-f7c285aa8bec

### EF3.1 Klimawandel

CO2e kg	1,609 kg CO2e
---------	---------------

Phoenix Contact 2026 © - Alle Rechte vorbehalten  
<https://www.phoenixcontact.com>

PHOENIX CONTACT Deutschland GmbH  
Flachmarktstraße 8  
D-32825 Blomberg  
+49 52 35/3-1 20 00  
[info@phoenixcontact.de](mailto:info@phoenixcontact.de)