

AXL F PSAI8 I 1F - Sicherheitsmodul



1061424

<https://www.phoenixcontact.com/de/produkte/1061424>

Bitte beachten Sie, dass die in diesem PDF-Dokument angezeigten Daten aus unserem Online-Katalog generiert wurden. Bitte finden Sie die vollständigen Daten in der Benutzer-Dokumentation. Es gelten unsere Allgemeinen Nutzungsbedingungen für Downloads.



Axioline F, Analogeingabemodul, Funktionale Sicherheit, PROFIsafe, ausschließlich zum Anschluss an Phoenix Contact- oder Siemens-Steuerungen in PROFINET-Systemen, Sichere analoge Eingänge: 8 (1-kanalige Belegung), 4 (2-kanalige Belegung), 4 mA ... 20 mA, Anschlusstechnik: 2-Leiter (geschirmt, paarig verdreht), Schutzart: IP20

Ihre Vorteile

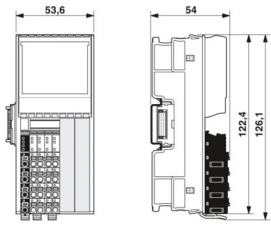
- Bis Cat. 4/PL e nach EN ISO 13849-1, SIL 3 nach EN IEC 62061, SIL 3 nach IEC 61508
- Sichere Analogwerterfassung 4 ... 20 mA
- 8 sichere Eingänge bei 1-kanaliger Belegung
- 4 sichere Eingänge bei 2-kanaliger Belegung

Kaufmännische Daten

Artikelnummer	1061424
Verpackungseinheit	1 Stück
Mindestbestellmenge	1 Stück
Verkaufsschlüssel	DN
Produktschlüssel	DNA522
GTIN	4055626715391
Gewicht pro Stück (inklusive Verpackung)	240 g
Gewicht pro Stück (exklusive Verpackung)	235 g
Zolltarifnummer	85389099
Ursprungsland	DE

Technische Daten

Maße

Maßzeichnung	
Breite	53,6 mm
Höhe	126,1 mm
Tiefe	54 mm
Hinweis zu Maßangaben	Gehäusemaße

Hinweise

Hinweis zur Anwendung

Hinweis zur Anwendung	Nur für den industriellen Einsatz
-----------------------	-----------------------------------

Materialangaben

Farbe (Gehäuse)	gelb (RAL 1018)
-----------------	-----------------

Systemeigenschaften

Programmierdaten

Eingabeadressraum	22 Byte (PROFIsafe 2.6.1)
Ausgabeadressraum	5 Byte (PROFIsafe 2.6.1)

Feldbus-Datentelegramm

Bedarf an Konfigurationsdaten	31 Byte
-------------------------------	---------

Eingangsdaten

Analog:

Benennung Eingang	Sichere analoge Eingänge
Anzahl der Eingänge	8 (1-kanalige Belegung)
	4 (2-kanalige Belegung)
Anschlussart	Push-in-Anschluss
Anschlusstechnik	2-Leiter (geschirmt, paarig verdreht)
Eingangssignal Strom	4 mA ... 20 mA
Eingangswiderstand Stromeingang	typ. 104 Ω
Auflösung A/D-Wandler	16 Bit
Datenformate	Normierte Darstellung
Eingangsfiler	30 Hz
Filterung	RFI-Filterung / passiver TP 1. Ordnung

Grenzfrequenz (3 dB)	30 Hz
Messwertdarstellung	16 Bit
Schutzbeschaltung	Transientenschutz der Eingänge; Suppressordiode Überlastschutz; nein; max. $\pm 5,2$ V DC, $I_{max} = 50$ mA

Artikeleigenschaften

Produkttyp	I/O-Komponente
Produktfamilie	Axioline F
Anwendung	Funktionale Sicherheit PROFI-safe ausschließlich zum Anschluss an Phoenix Contact- oder Siemens-Steuerungen in PROFINET-Systemen
Bauform	modular
Einbaulage	beliebig
Betriebsart	PROFI-safe 2.6.1
Besondere Eigenschaften	Erweiterter Temperaturbereich

Isolationseigenschaften

Überspannungskategorie	II (IEC 60664-1)
Verschmutzungsgrad	2 (EN 60664-1)

Elektrische Eigenschaften

Maximale Verlustleistung bei Nennbedingung	1,8 W
--------------------------------------------	-------

Potenziale: Versorgung des Axioline F-Lokalbusses (U_{Bus})

Versorgungsspannung	5 V DC (über Bussockelmodul)
Stromaufnahme	max. 110 mA (bei U_{Bus} 5 V DC) typ. 105 mA (bei U_{Bus} 5 V DC)

Potenziale: Peripherieversorgung (U_A)

Versorgungsspannung	24 V DC (Power-Steckverbinder)
Versorgungsspannungsbereich	19,2 V DC ... 30 V DC (inklusive aller Toleranzen, inklusive Welligkeit)
Stromaufnahme	max. 31 mA typ. 25,5 mA (Versorgung aus U_A mit 30 V DC)
Schutzbeschaltung	Überspannungsschutz; elektronisch (35 V, 0,5 s) Verpolschutz (parallel) Unterspannungserkennung; bei 17 V Überspannungserkennung; Nein
Absicherung	max. 8 A (träge, extern erforderlich)

Anschlussdaten

Anschlussart	Push-in-Anschluss
Hinweis zur Anschlussart	Beachten Sie die Angaben im Kapitel Leiterquerschnitte sowie Abisolier- und Einstecklängen.
Leiterquerschnitt starr	0,2 mm ² ... 1,5 mm ²
Leiterquerschnitt flexibel	0,2 mm ² ... 1,5 mm ²

1061424

<https://www.phoenixcontact.com/de/produkte/1061424>

Leiterquerschnitt AWG	24 ... 16
Abisolierlänge	8 mm

Umwelt- und Lebensdauerbedingungen

Umgebungsbedingungen

Umgebungstemperatur (Betrieb)	-35 °C ... 60 °C
Schutzart	IP20
Schutzart Einbauort	min. IP54
Hinweis	Empfehlung Setzen Sie das AXL F PSAI8 I 1F nicht in schadgashaltiger Atmosphäre ein.
Luftdruck (Betrieb)	70 kPa ... 108 kPa
Luftdruck (Lagerung/Transport)	66 kPa ... 108 kPa
Umgebungstemperatur (Lagerung/Transport)	-40 °C ... 85 °C
Zulässige Luftfeuchtigkeit (Betrieb)	5 % ... 95 % (keine Betauung)
Zulässige Luftfeuchtigkeit (Lagerung/Transport)	5 % ... 95 % (keine Betauung)

Mechanische Prüfung

Vibrationsfestigkeit nach EN 60068-2-6/IEC 60068-2-6	5g
Schock nach EN 60068-2-27/IEC 60068-2-27	30g
Dauerschock nach EN 60068-2-27/IEC 60068-2-27	10g

Normen und Bestimmungen

Schutzklasse	III (IEC 61140, EN 61140, VDE 0140-1)
--------------	---------------------------------------

Luft- und Kriechstrecken

Luft- und Kriechstrecken	IEC 60664-1
--------------------------	-------------

Montage

Montageart	Tragschienenmontage
Einbaulage	beliebig

AXL F PSAI8 I 1F - Sicherheitsmodul

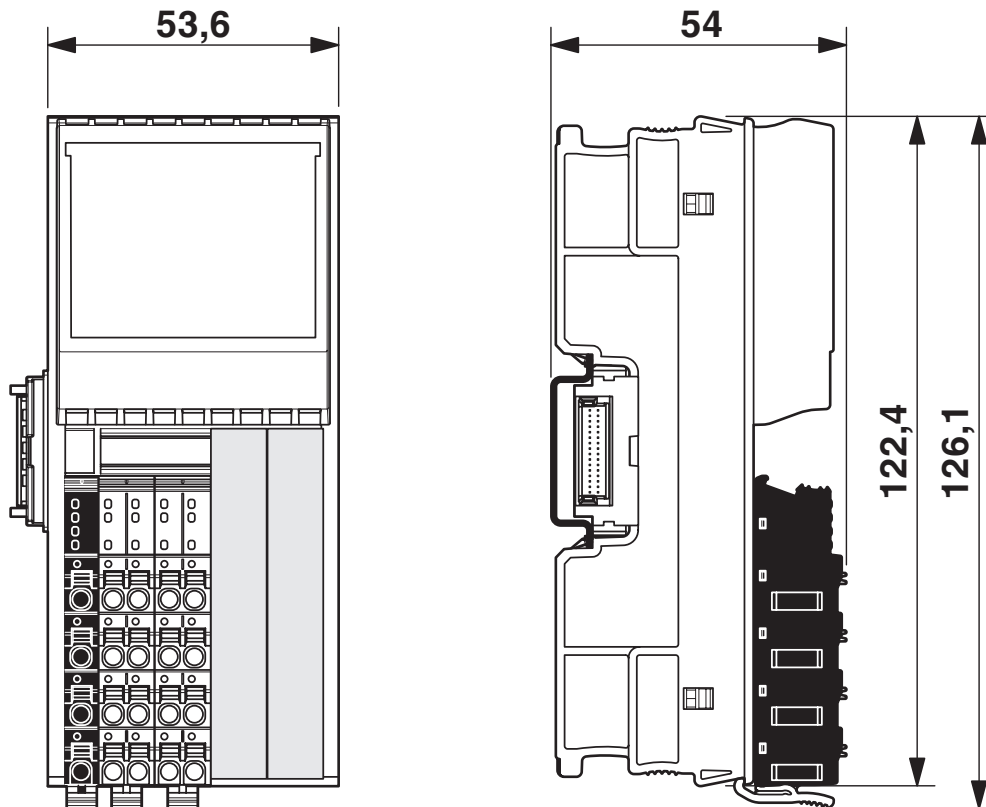
1061424

<https://www.phoenixcontact.com/de/produkte/1061424>



Zeichnungen

Maßzeichnung



Abmessungen (in mm)

1061424

<https://www.phoenixcontact.com/de/produkte/1061424>

Zulassungen

🔗 Zum Herunterladen von Zertifikaten, besuchen Sie die Produktdetailseite: <https://www.phoenixcontact.com/de/produkte/1061424>



DNV GL

Zulassungs-ID: TAA00000DF

PROFIsafe

Zulassungs-ID: Z20296

BSH

Zulassungs-ID: 840



cULus Listed

Zulassungs-ID: E238705



Functional Safety

Zulassungs-ID: 968/EZ 650.04/20

FS Thermoprocess

Zulassungs-ID: 968 INS 799.01 25

1061424

<https://www.phoenixcontact.com/de/produkte/1061424>

Klassifikationen

ECLASS

ECLASS-13.0	27242601
ECLASS-15.0 ASSET	27250101
ECLASS-15.0	27242601

ETIM

ETIM 10.0	EC001596
-----------	----------

UNSPSC

UNSPSC 21.0	32151600
-------------	----------

1061424

<https://www.phoenixcontact.com/de/produkte/1061424>

Environmental product compliance

EU RoHS

Erfüllt die Anforderungen nach RoHS-Richtlinie	Ja
Ausnahmeregelungen soweit bekannt	7(a), 7(c)-I, 7(c)-II

China RoHS

Environment friendly use period (EFUP)	EFUP-50
	Eine artikelbezogene China RoHS Deklarationstabelle finden Sie im Downloadbereich zum jeweiligen Artikel unter „Herstellereklärung“. Für alle Artikel mit EFUP-E wird keine China RoHS Deklarationstabelle ausgestellt und benötigt.

EU REACH SVHC

Hinweis auf REACH-Kandidatenstoff (CAS-Nr.)	Lead(CAS-Nr.: 7439-92-1)
SCIP	45044652-4cb2-44f1-8b25-ffbde4a7f0ad

Phoenix Contact 2026 © - Alle Rechte vorbehalten
<https://www.phoenixcontact.com>

PHOENIX CONTACT Deutschland GmbH
Flachsmarktstraße 8
D-32825 Blomberg
+49 52 35/3-1 20 00
info@phoenixcontact.de