

PTE 1,5/ 2-7,5 EU H1L - Leiterplattenklemme



1009839

<https://www.phoenixcontact.com/de/produkte/1009839>

Bitte beachten Sie, dass die in diesem PDF-Dokument angezeigten Daten aus unserem Online-Katalog generiert wurden. Bitte finden Sie die vollständigen Daten in der Benutzer-Dokumentation. Es gelten unsere Allgemeinen Nutzungsbedingungen für Downloads.



Leiterplattenklemme, Anzahl der Reihen: 1, Polzahl pro Reihe: 2, Artikelfamilie: PTE 1,5, Rastermaß: 7,5 mm, Anschlussart: Schraubanschluss mit Zughülse, Schraubenangriffsform: H1L Philipps-Recess mit Längsschlitz, Montage: Wellenlöten, Anschlussrichtung Leiter/Platine: 0 °, Farbe: schwarz, Pin-Layout: Lineares Pinning, Pinlänge [P]: 3 mm, Anzahl der Lötpins pro Potenzial: 1, Verpackungsart: verpackt im Karton

Ihre Vorteile

- Bekanntes Anschlussprinzip erlaubt weltweiten Einsatz
- Geringe Erwärmung durch höchste Kontaktkraft
- Erlaubt den Anschluss von zwei Leitern

Kaufmännische Daten

Artikelnummer	1009839
Verpackungseinheit	250 Stück
Mindestbestellmenge	1.000 Stück
Verkaufsschlüssel	AA
Produktschlüssel	AALFNA
GTIN	4055626482422
Gewicht pro Stück (inklusive Verpackung)	4,09 g
Gewicht pro Stück (exklusive Verpackung)	4,1 g
Zolltarifnummer	85369010
Ursprungsland	CN

PTE 1,5/ 2-7,5 EU H1L - Leiterplattenklemme



1009839

<https://www.phoenixcontact.com/de/produkte/1009839>

Technische Daten

Artikeleigenschaften

Produkttyp	Leiterplattenklemme
Produktfamilie	PTE 1,5
Produktlinie	COMBICON Terminals S
Polzahl	2
Rastermaß	7,5 mm
Anzahl der Reihen	1
Pinlayout	Lineares Pinning
Anzahl Lötpins pro Potenzial	1

Montage

Montageart	Wellenlöten
Pinlayout	Lineares Pinning

Materialangaben

Materialangaben - Gehäuse

Farbe (Gehäuse)	schwarz (9005)
-----------------	----------------

Maße

Maßzeichnung	
Rastermaß	7,5 mm
Breite [w]	13,24 mm
Höhe [h]	16,6 mm
Länge [l]	13 mm
Bauhöhe	13,6 mm
Lötstiftlänge [P]	3 mm

Leiterplatten-Design

Bohrlochdurchmesser	1,3 mm
---------------------	--------

Umwelt- und Lebensdauerbedingungen

Umgebungsbedingungen

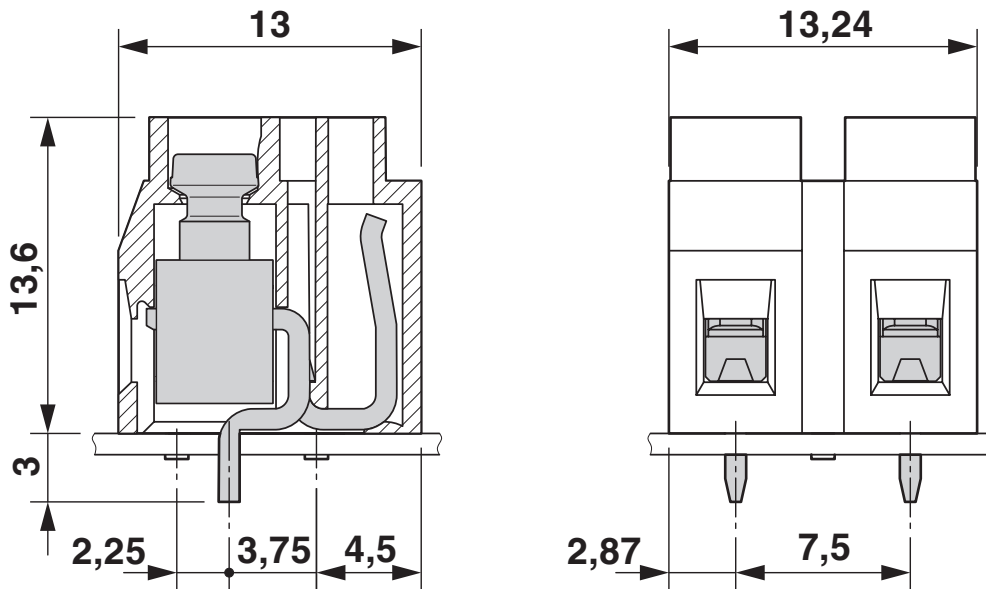
Relative Luftfeuchte (Lagerung/Transport)	30 % ... 70 %
---	---------------

Verpackungsangaben

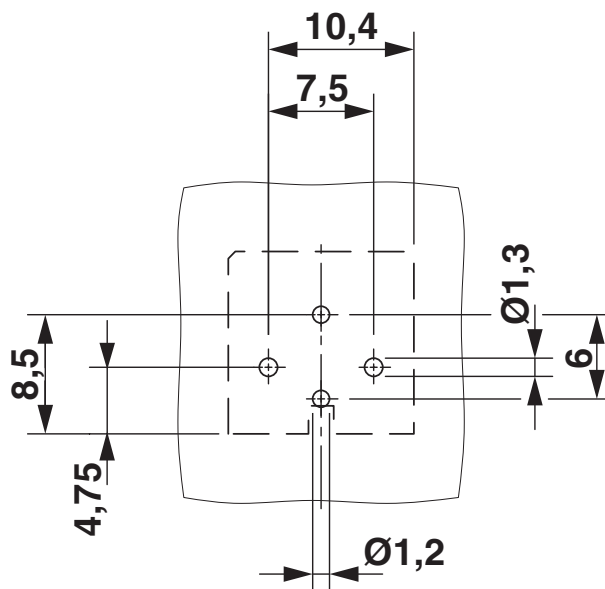
Verpackungsart	verpackt im Karton
----------------	--------------------

Zeichnungen

Maßzeichnung



Bohrplan/Lötpadgeometrie



PTE 1,5/ 2-7,5 EU H1L - Leiterplattenklemme



1009839

<https://www.phoenixcontact.com/de/produkte/1009839>

Klassifikationen

ECLASS

ECLASS-13.0	27460101
ECLASS-15.0	27460101

ETIM

ETIM 10.0	EC002643
-----------	----------

UNSPSC

UNSPSC 21.0	39121400
-------------	----------

PTE 1,5/ 2-7,5 EU H1L - Leiterplattenklemme



1009839

<https://www.phoenixcontact.com/de/produkte/1009839>

Environmental product compliance

EU RoHS

Erfüllt die Anforderungen nach RoHS-Richtlinie	Ja, Keine Ausnahmeregelungen
--	------------------------------

China RoHS

Environment friendly use period (EFUP)	EFUP-E
	Keine Gefahrstoffe über den Grenzwerten

EU REACH SVHC

Hinweis auf REACH-Kandidatenstoff (CAS-Nr.)	Kein Stoff mit einem Massenanteil von mehr als 0,1 %
---	--

EF3.1 Klimawandel

CO2e kg	0,085 kg CO2e
---------	---------------

Phoenix Contact 2026 © - Alle Rechte vorbehalten
<https://www.phoenixcontact.com>

PHOENIX CONTACT Deutschland GmbH
Flachmarktstraße 8
D-32825 Blomberg
+49 52 35/3-1 20 00
info@phoenixcontact.de