

**SAI-12L-VPFC-3A-M08L-PNP-15U05**

**Weidmüller Interface GmbH & Co. KG**  
Klingenbergstraße 26  
D-32758 Detmold  
Germany

www.weidmueller.com



Die neue schmale M8 Linie von Weidmüller. Diese Produktfamilie zeichnet sich durch Markierbarkeit an allen Steckplätzen aus. Sogar der 4-fach Verteiler mit 8-poligem M12 besitzt bei allen M8 Steckplätzen einen ausreichend großen Markierer. Weiterhin ist dieser Verteiler kürzer als viele handelsüblichen M8 Typen.

- Sehr schmaler, kurzer und flacher M8 Verteiler.
- Die Familie wird mit 4 bis 12 M8-Steckplätzen, 3- bzw. 4-polig geliefert.
- Auch Mischbestückungen der M8 sind auf Kundenwunsch möglich.
- Die M8 Linie ist mit Querbohrungen ausgerüstet.

**Allgemeine Bestelldaten**

Ausführung	Fixkabelversion, M8, 30 V, , LED: Ja, Initiator LED: Ja, Beschaltungstyp: PNP, 15 m
Best.-Nr.	<a href="#">1234890000</a>
Art	SAI-12L-VPFC-3A-M08L-PNP-15U05
GTIN (EAN)	4050118019513
VPE	1 ST

## SAI-12L-VPFC-3A-M08L-PNP-15U05

**Weidmüller Interface GmbH & Co. KG**  
 Klingenbergstraße 26  
 D-32758 Detmold  
 Germany

www.weidmueller.com

## Technische Daten

### Zulassungen

Zulassungen



ROHS	Konform
UL File Number Search	<a href="#">UL Webseite</a>
Zertifikat-Nr. (cURus)	E92202

### Abmessungen und Gewichte

Tiefe	18.2 mm	Tiefe (inch)	0.7165 inch
Höhe	196 mm	Höhe (inch)	7.7165 inch
Breite	24 mm	Breite (inch)	0.9449 inch
Nettogewicht	1462 g		

### Temperaturen

Betriebstemperatur	-20 - 70°C
--------------------	------------

### Umweltanforderungen

RoHS-Konformitätsstatus	Konform ohne Ausnahme
REACH SVHC	Keine SVHC über 0,1 Gew.-%

### Allgemeine Technische Daten

Schutzart	IP68	Polzahl	3
Anzahl Kontaktbuchsen	12	Anschlussgewinde	M8
Verschmutzungsgrad	3	LED	Ja
Initiator LED	Ja	LED Farbe für Betriebsfunktion	grün
LED Farbe für E/A Funktion	gelb		

### Anschlussdaten

Verteilerabgang	Fixkabelversion
-----------------	-----------------

### Elektrische Daten

Nennspannung, min.	15 V	Nennspannung, max.	30 V
max. Strombelastbarkeit pro Steckplatz	2 A	Summenstrom	6 A
Potenzialtrennung vorhanden	Nein		

### Technische Daten Kabel

Polzahl	3	Mantelfarbe	schwarz
Außendurchmesser	7.7 mm	Geschirmt	Nein
Halogene	Nein	Biegeradius min., bewegt	10 x Kabeldurchmesser
Biegezyklen	2 Mio	Aderquerschnitt (Print/Online)	12 x 0,34 mm <sup>2</sup> + 2 x 0,75 mm <sup>2</sup>
Mantelmaterial	PUR	Kabellänge	15 m
Schleppkettentauglichkeit	Ja		

**SAI-12L-VPFC-3A-M08L-PNP-15U05**

**Weidmüller Interface GmbH & Co. KG**  
Klingenbergstraße 26  
D-32758 Detmold  
Germany

[www.weidmueller.com](http://www.weidmueller.com)

**Technische Daten****Werkstoffdaten**

Material O-Ring	FKM	Gehäusebasismaterial	PBT
Verteilermaterial	Kunststoff	Gehäusefarbe	schwarz (ähnlich RAL 9005)
Kontaktmaterial	CuZn	Kontaktoberfläche	vergoldet
Kontaktträgermaterial	PBT (UL 94 V0)		

**Klassifikationen**

ETIM 8.0	EC002585	ETIM 9.0	EC002585
ETIM 10.0	EC002585	ECLASS 14.0	27-44-01-08
ECLASS 15.0	27-44-01-08		

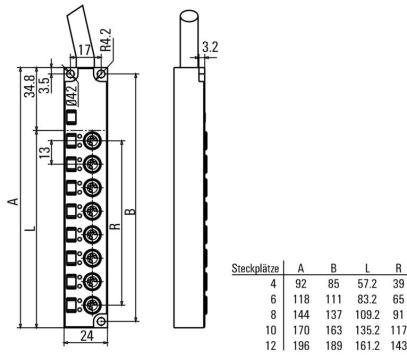
## SAI-12L-VPFC-3A-M08L-PNP-15U05

**Weidmüller Interface GmbH & Co. KG**  
 Klingenbergstraße 26  
 D-32758 Detmold  
 Germany

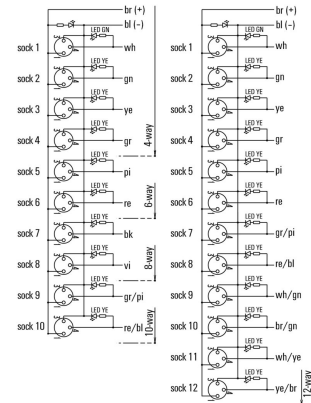
# Zeichnungen

[www.weidmueller.com](http://www.weidmueller.com)

### Maßzeichnung



### Schaltbild



### Polbild



## SAI-12L-VPFC-3A-M08L-PNP-15U05

**Weidmüller Interface GmbH & Co. KG**  
 Klingenbergstraße 26  
 D-32758 Detmold  
 Germany

## Zubehör

www.weidmueller.com

### Verschraubungswerkzeug Screwty® Drehmoment



Das ideale Werkzeug für alle Fälle  
 Screwty® ist das ideale und universelle Werkzeug zum Verschrauben aller gängigen Sensor- und Aktor-Leitungen. Mit dem Screwty® sind auch schwer zugängliche Rundsteckverbindungen gut erreichbar. Ohne großen Kraftaufwand, nur durch einfaches Drehen lassen sich Steckverbinder ganz leicht lösen und festschrauben. Der Screwty® passt für die meisten Leitungen und Steckverbinder auch anderer Anbieter (über 90 %) und ist damit weltweit einsetzbar und einzigartig. Der Screwty® besteht aus einem Handgriff mit einem handelsüblichen 1/4-Zoll-Anschluss. Damit kann er für alle Größen verwendet werden: für M12- und M8-Rundsteckverbinder, für die Varianten der freikonfektionierbaren Stecker und Buchsen M12F und M8F, sowie alle M23 Stecker und Buchsen.

#### Allgemeine Bestelldaten

Art	SCREWTY SET -DM	Ausführung
Best.-Nr.	<a href="#">1920000000</a>	Cable gland tool for M8, M12 lines and connectors
GTIN (EAN)	4032248436859	
VPE	1 ST	

### M8



Schutzkappen schützen nicht belegte Steckplätze vor äußeren Einflüssen.

#### Allgemeine Bestelldaten

Art	SAI-SK M8	Ausführung
Best.-Nr.	<a href="#">1802760000</a>	Geschützte Baugruppen, Schutzkappe
GTIN (EAN)	4032248257379	
VPE	50 ST	

## SAI-12L-VPFC-3A-M08L-PNP-15U05

**Weidmüller Interface GmbH & Co. KG**  
 Klingenbergstraße 26  
 D-32758 Detmold  
 Germany

## Zubehör

www.weidmueller.com

### Neutral



MultiFit ist das Markiersystem von Weidmüller, das für andere Klemmenfabrikate verwendet wird. Ähnlich wie Weidmüller Dekafix, sind Markierer der MultiFit Familie einsatzfertig bedruckt erhältlich (Standarddruck). Beim erstmaligen Einsatz von MultiFit wird ein Test mit Mustermarkierern auf den verwendeten Klemmen empfohlen.

- Ein Markierer passend für verschiedene Klemmenfabrikate
- Einsatzfertig bedruckte Markierer als Standarddruck
- Neutrale Markierer zum Selbstdruck mit PrintJet CONNECT oder Plotter
- Lieferung individuell beschrifteter Markierer, entsprechend kundenseitiger CAE-Daten oder Anforderungen
- Ein Markierungssystem für alle Anwendungen

Für Sonderdruck: Bitte senden Sie uns für ihre Beschriftungsvorgaben eine Datei unserer Beschriftungssoftware M-Print PRO oder M-Print PRO Online (ohne Installation).

### Allgemeine Bestelldaten

Art	MFF 10/6 MC NE WS	Ausführung
Best.-Nr.	<a href="#">1856780000</a>	MultiFit, Klemmenmarkierung, 10 x 6 mm, Raster in mm (P): 6.00
GTIN (EAN)	4032248400881	Festo, weiß
VPE	600 ST	