

MACX MCR-I20 - Stecker

2905680

<https://www.phoenixcontact.com/de/produkte/2905680>



Bitte beachten Sie, dass die in diesem PDF-Dokument angezeigten Daten aus unserem Online-Katalog generiert wurden. Bitte finden Sie die vollständigen Daten in der Benutzer-Dokumentation. Es gelten unsere Allgemeinen Nutzungsbedingungen für Downloads.



Anschlussklemme für Stromsignale, +20 mA ... -20 mA, zum sicheren Schalten von Grenzwerten, in Kombination mit den Temperaturmessumformern MACX ...-T-UI...

Kaufmännische Daten

Artikelnummer	2905680
Verpackungseinheit	1 Stück
Mindestbestellmenge	1 Stück
Verkaufsschlüssel	DG
Produktschlüssel	DK111Z
GTIN	4046356987172
Gewicht pro Stück (inklusive Verpackung)	39 g
Gewicht pro Stück (exklusive Verpackung)	20 g
Zolltarifnummer	85366990
Ursprungsland	DE

Technische Daten

Artikeleigenschaften

Produkttyp	Stecker
------------	---------

Elektrische Eigenschaften

Übertragungsfehler maximal	1,1 %
----------------------------	-------

Anschlussdaten

Anschlussart	Schraubanschluss
Schraubengewinde	M3
Leiterquerschnitt starr	0,2 mm ² ... 2,5 mm ²
Leiterquerschnitt flexibel	0,2 mm ² ... 2,5 mm ²
Leiterquerschnitt AWG	24 ... 14

Materialangaben

Farbe	lichtgrau (RAL 7035)
-------	----------------------

Umwelt- und Lebensdauerbedingungen

Umgebungsbedingungen

Umgebungstemperatur (Betrieb)	-20 °C ... 65 °C
Umgebungstemperatur (Lagerung/Transport)	-40 °C ... 85 °C
Höhenlage	≤ 2000 m
Zulässige Luftfeuchtigkeit (Betrieb)	typ. 5 % ... 95 % (keine Betauung)

Zulassungen

CE

Zertifikat	CE-konform
------------	------------

MACX MCR-120 - Stecker

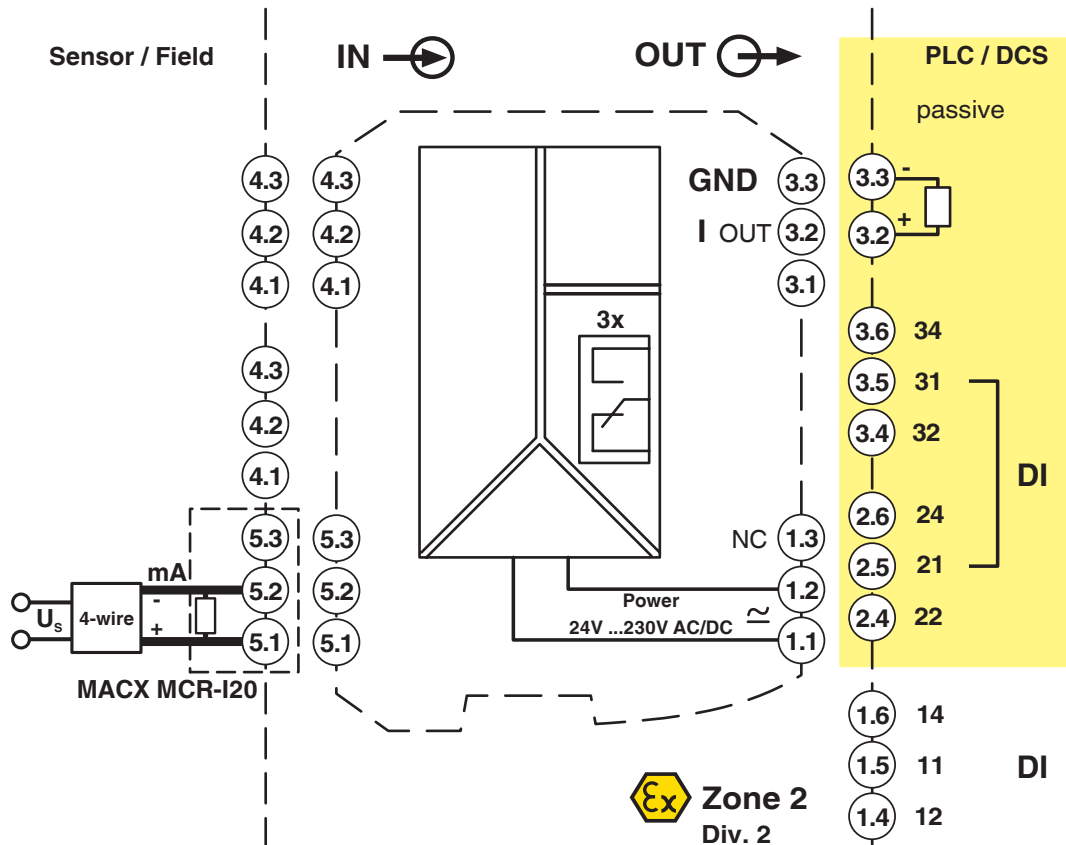
2905680

<https://www.phoenixcontact.com/de/produkte/2905680>



Zeichnungen

Blockschaltbild



MACX MCR-I20 - Stecker

2905680

<https://www.phoenixcontact.com/de/produkte/2905680>



Klassifikationen

ECLASS

ECLASS-13.0	27371392
ECLASS-15.0	27371392

ETIM

ETIM 10.0	EC002886
-----------	----------

UNSPSC

UNSPSC 21.0	39121100
-------------	----------

MACX MCR-I20 - Stecker

2905680

<https://www.phoenixcontact.com/de/produkte/2905680>



Environmental product compliance

EU RoHS

Erfüllt die Anforderungen nach RoHS-Richtlinie	Ja, Keine Ausnahmeregelungen
--	------------------------------

China RoHS

Environment friendly use period (EFUP)	EFUP-50
	Eine artikelbezogene China RoHS Deklarationstabelle finden Sie im Downloadbereich zum jeweiligen Artikel unter „Herstellereklärung“. Für alle Artikel mit EFUP-E wird keine China RoHS Deklarationstabelle ausgestellt und benötigt.

EU REACH SVHC

Hinweis auf REACH-Kandidatenstoff (CAS-Nr.)	Kein Stoff mit einem Massenanteil von mehr als 0,1 %
---	--

Phoenix Contact 2026 © - Alle Rechte vorbehalten

<https://www.phoenixcontact.com>

PHOENIX CONTACT Deutschland GmbH
Flachsmarktstraße 8
D-32825 Blomberg
+49 52 35/3-1 20 00
info@phoenixcontact.de