

# SAC-2P-DTMS/0,3PUR/FS4P D-SKF - Sensor-/Aktor-Kabel



1571404

<https://www.phoenixcontact.com/de/produkte/1571404>

Bitte beachten Sie, dass die in diesem PDF-Dokument angezeigten Daten aus unserem Online-Katalog generiert wurden. Bitte finden Sie die vollständigen Daten in der Benutzer-Dokumentation. Es gelten unsere Allgemeinen Nutzungsbedingungen für Downloads.



Sensor-/Aktor-Kabel, 2-polig, PUR halogenfrei, schwarzgrau RAL 7021, Stecker gerade DEUTSCH DT04-2P Clipverriegelung, Kodierung: A, Beschaltung: unbeschaltet, auf Buchse gerade M12, Kodierung: A, Kabellänge: 0,3 m, Sonderbeschaltung

## Kaufmännische Daten

Artikelnummer	1571404
Verpackungseinheit	1 Stück
Mindestbestellmenge	100 Stück
Hinweis	Auftragsgebundene Fertigung (keine Rücknahme)
Verkaufsschlüssel	AI
Produktschlüssel	AF1DWA
GTIN	4067923210707
Gewicht pro Stück (inklusive Verpackung)	32,6 g
Gewicht pro Stück (exklusive Verpackung)	22,22 g
Zolltarifnummer	85444290
Ursprungsland	CZ

# SAC-2P-DTMS/0,3PUR/FS4P D-SKF - Sensor-/Aktor-Kabel



1571404

<https://www.phoenixcontact.com/de/produkte/1571404>

## Technische Daten

### Artikeleigenschaften

Produkttyp	Sensor-/Aktor-Kabel
Polzahl	2
Anzahl der Kabelabgänge	1
Geschirmt	nein
Kodierung	A

### Materialangaben

Brennbarkeitsklasse nach UL 94	V2
Material Dichtung	Silikon
Material Gehäuse Ventilstecker	PA
Material Griffkörper	TPU
Material Kontakt	CuSn
Material Kontaktoberfläche	Ni/Au
Material Kontaktträger	TPU GF
Material Kontakt	Cu-Legierung
Material Kontakteinsatz Ventilstecker	PA 6.6
Material Kontaktoberfläche	vernickelt
Material Verschraubung	Zinkdruckguss, vernickelt

### Elektrische Eigenschaften

Isolationswiderstand	≥ 100 MΩ
Nennspannung $U_N$	48 V AC
	48 V DC
Nennstrom $I_N$	8 A

### Signalisierung

Statusanzeige	nein
Statusanzeige vorhanden	nein

### Steckverbinder

#### Anschluss 1

Bauform	Stecker gerade DEUTSCH DT04-2P Clipverriegelung
Polzahl	2
Verriegelungsart	Clipverriegelung
Kodierungsart	A
Material	CuSn (Kontakt)
	Ni/Au (Kontaktoberfläche)
	TPU GF (Kontaktträger)
	TPU, schwer entflammbar, selbstverlöschend (Griffkörper)
Schutzbeschaltung	unbeschaltet

# SAC-2P-DTMS/0,3PUR/FS4P D-SKF - Sensor-/Aktor-Kabel

1571404

<https://www.phoenixcontact.com/de/produkte/1571404>

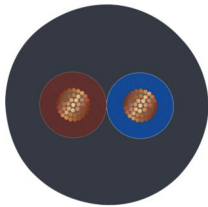
## Anschluss 2

Bauform	Buchse gerade M12
Polzahl	2
Kodierungsart	A
Material	Cu-Legierung (Kontakt) vernickelt (Kontaktoberfläche) PA 6.6 (Kontaktträger) PA (Gehäuse)

## Kabel / Leitung

Leitungslänge	0,3 m
---------------	-------

## PUR halogenfrei schwarz [PUR]

Maßzeichnung	
Leitungsgewicht	25 kg/km
UL AWM Style	20549 / 10152 (80 °C / 300 V)
Polzahl	2
Geschirmt	nein
Leitungstyp	PUR halogenfrei schwarz [PUR]
Leiteraufbau Signalleitung	28x 0,15 mm
AWG Signalleitung	20
Leitungsquerschnitt	2x 0,5 mm <sup>2</sup>
Aderdurchmesser inklusive Isolierung	1,46 mm ±0,05 mm
Leitungsaußendurchmesser	4,25 mm ±0,15 mm
Außenmantel, Material	PUR
Außenmantel, Farbe	schwarzgrau RAL 7021
Material Leiter	blanke Cu-Litze
Material Aderisolation	PP
Einzelader, Farbe	braun, blau
Wandstärke Außenmantel	≥ 0,38 mm
Leiterwiderstand max.	≤ 39 Ω/km (bei 20 °C)
Isolationswiderstand	≥ 1 GΩ*km (bei 20 °C)
Nennspannung Kabel	≤ 300 V AC
Prüfspannung	≥ 3000 V AC (Spark Test)
Mindestbiegeradius, fest verlegt	5 x D
Mindestbiegeradius, flexibel verlegt	10 x D
Kleinster Biegeradius, fest verlegt	22 mm

# SAC-2P-DTMS/0,3PUR/FS4P D-SKF - Sensor-/Aktor-Kabel



1571404

<https://www.phoenixcontact.com/de/produkte/1571404>

Kleinster Biegeradius, beweglich verlegt	43 mm
Dynamische Belastbarkeit (Biegen)	Biegezyklen maximal: 4000000, Biegeradius: 10 x D, Verfahrweg: 10 m, Fahrgeschwindigkeit: 3 m/s, Beschleunigung: 10 m/s <sup>2</sup>
Halogenfreiheit	nach DIN VDE 0472 Teil 815
	nach DIN EN 50267-2-1
Flammwidrigkeit	nach UL 758/1581 (horizontal)
	nach UL 758/1581 FT2
Ölbeständigkeit	nach DIN EN 60811-2-1, 168 h bei 100 °C
Sonstige Beständigkeit	hydrolyse- und mikrobienbeständig
	bedingt UV beständig (nach DIN EN ISO 4892-2-A)
	beständig gegen Seewasser
	adhäsionsarm
Besondere Eigenschaften	abriebfest
	flexibel
Umgebungstemperatur (Betrieb)	schleppkettentauglich
	-40 °C ... 80 °C (Kabel, feste Verlegung)
	-25 °C ... 80 °C (Kabel, bewegliche Verlegung)

## Umwelt- und Lebensdauerbedingungen

### Umgebungsbedingungen

Schutzart	IP67
Umgebungstemperatur (Betrieb)	-20 °C ... 80 °C (Stecker/Buchse)

# SAC-2P-DTMS/0,3PUR/FS4P D-SKF - Sensor-/Aktor-Kabel

1571404

<https://www.phoenixcontact.com/de/produkte/1571404>

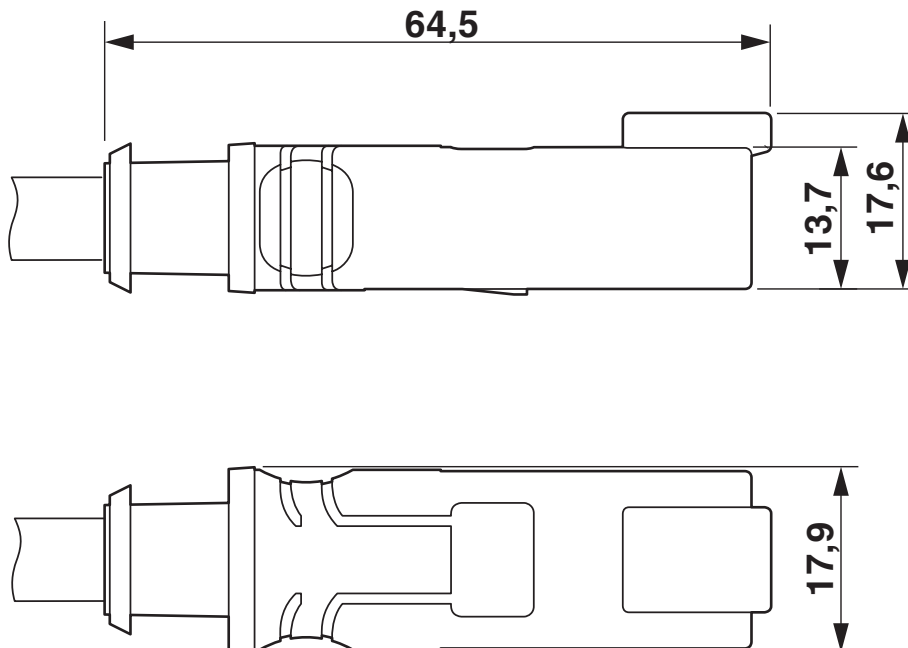
## Zeichnungen

Maßzeichnung



Buchse M12 x 1, gerade

Maßzeichnung



DEUTSCH DT04-2P, Drauf- und Seitenansicht

# SAC-2P-DTMS/0,3PUR/FS4P D-SKF - Sensor-/Aktor-Kabel

1571404

<https://www.phoenixcontact.com/de/produkte/1571404>

Schemazeichnung



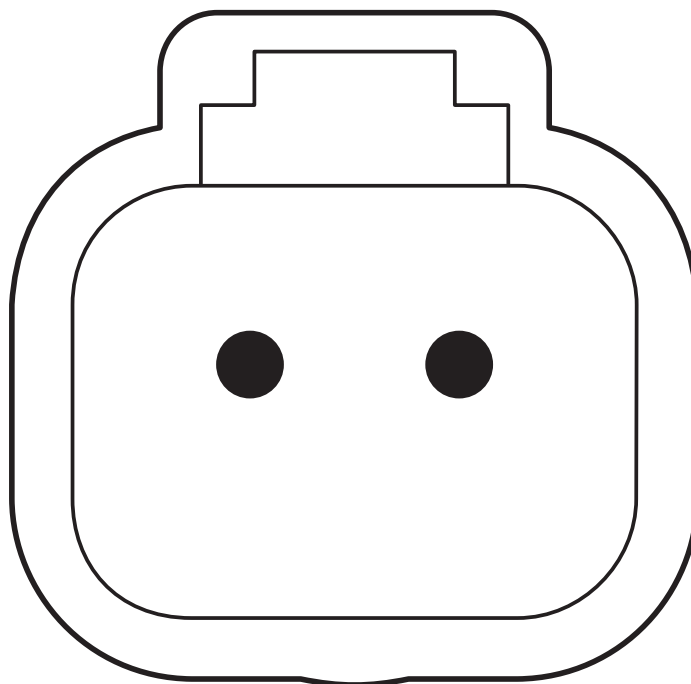
Polbild Buchse M12, 4-polig, A-kodiert, Ansicht Buchsenseite

# SAC-2P-DTMS/0,3PUR/FS4P D-SKF - Sensor-/Aktor-Kabel

1571404

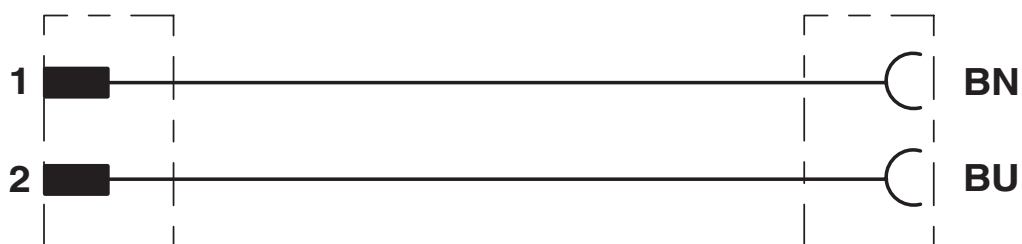
<https://www.phoenixcontact.com/de/produkte/1571404>

Schemazeichnung



Polbild DEUTSCH DT04-2P

Schaltplan



Kontaktbelegung der DEUTSCH-Steckverbinder

# SAC-2P-DTMS/0,3PUR/FS4P D-SKF - Sensor-/Aktor-Kabel




1571404

<https://www.phoenixcontact.com/de/produkte/1571404>

## Zulassungen

📄 Zum Herunterladen von Zertifikaten, besuchen Sie die Produktdetailseite: <https://www.phoenixcontact.com/de/produkte/1571404>

 <b>UL Listed</b> Zulassungs-ID: FILE E 221474				
	Nennspannung $U_N$	Nennstrom $I_N$	Querschnitt AWG	Querschnitt $\text{mm}^2$
keine				
	60 V	4 A	-	-

 <b>cUL Listed</b> Zulassungs-ID: FILE E 221474				
	Nennspannung $U_N$	Nennstrom $I_N$	Querschnitt AWG	Querschnitt $\text{mm}^2$
keine				
	60 V	4 A	-	-

 <b>EAC-RoHS</b> Zulassungs-ID: RU D-DE.HB35.B.00387	
--	--

# SAC-2P-DTMS/0,3PUR/FS4P D-SKF - Sensor-/Aktor-Kabel



1571404

<https://www.phoenixcontact.com/de/produkte/1571404>

## Klassifikationen

### ECLASS

ECLASS-13.0	27060311
ECLASS-15.0	27060311

### ETIM

ETIM 10.0	EC001855
-----------	----------

# SAC-2P-DTMS/0,3PUR/FS4P D-SKF - Sensor-/Aktor-Kabel



1571404

<https://www.phoenixcontact.com/de/produkte/1571404>

## Environmental product compliance

### EU RoHS

Erfüllt die Anforderungen nach RoHS-Richtlinie	Ja
Ausnahmeregelungen soweit bekannt	6(c)

### China RoHS

Environment friendly use period (EFUP)	EFUP-50
	Eine artikelbezogene China RoHS Deklarationstabelle finden Sie im Downloadbereich zum jeweiligen Artikel unter „Herstellereklärung“. Für alle Artikel mit EFUP-E wird keine China RoHS Deklarationstabelle ausgestellt und benötigt.

### EU REACH SVHC

Hinweis auf REACH-Kandidatenstoff (CAS-Nr.)	Lead(CAS-Nr.: 7439-92-1)
---	--------------------------

Phoenix Contact 2026 © - Alle Rechte vorbehalten  
<https://www.phoenixcontact.com>

PHOENIX CONTACT Deutschland GmbH  
Flachmarktstraße 8  
D-32825 Blomberg  
+49 52 35/3-1 20 00  
[info@phoenixcontact.de](mailto:info@phoenixcontact.de)