

LV- 12- 24UC - Steckmodul

2833712

<https://www.phoenixcontact.com/de/produkte/2833712>



Bitte beachten Sie, dass die in diesem PDF-Dokument angezeigten Daten aus unserem Online-Katalog generiert wurden. Bitte finden Sie die vollständigen Daten in der Benutzer-Dokumentation. Es gelten unsere Allgemeinen Nutzungsbedingungen für Downloads.



Steckmodul, zur Montage auf PR1 und PR2, mit Varistor und LED gelb, Eingangsspannung: 12 .. 24 V AC/ DC $\pm 20\%$

Ihre Vorteile

- Schutz durch mechanische Kodierung gegen Fehlstecken
- Dämpfung der induktiven Spulen-Rückspannung

Kaufmännische Daten

Artikelnummer	2833712
Verpackungseinheit	10 Stück
Mindestbestellmenge	10 Stück
Verkaufsschlüssel	DC
Produktschlüssel	DKF346
GTIN	4017918933906
Gewicht pro Stück (inklusive Verpackung)	2,93 g
Gewicht pro Stück (exklusive Verpackung)	2,78 g
Zolltarifnummer	85366990
Ursprungsland	CN

LV- 12- 24UC - Steckmodul

2833712

<https://www.phoenixcontact.com/de/produkte/2833712>



Technische Daten

Artikeleigenschaften

Produkttyp	Steckmodul
Produktfamilie	ESSENTIAL edition

Eingangsdaten

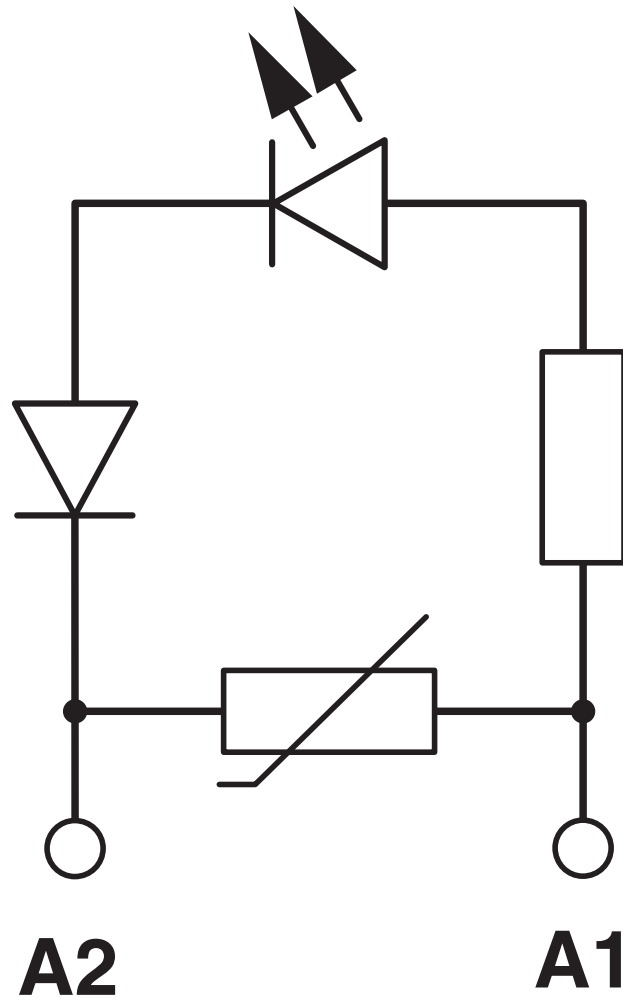
Eingangsspannungsbereich	12 V AC/DC ... 24 V AC/DC
--------------------------	---------------------------

Montage

Einbaulage	beliebig
------------	----------

Zeichnungen

Schaltplan



LV- 12- 24UC - Steckmodul

2833712

<https://www.phoenixcontact.com/de/produkte/2833712>



Zulassungen

📄 Zum Herunterladen von Zertifikaten, besuchen Sie die Produktdetailseite: <https://www.phoenixcontact.com/de/produkte/2833712>



cUL Recognized
Zulassungs-ID: E140324



UL Recognized
Zulassungs-ID: E140324



EAC
Zulassungs-ID: RU C-DE.A*30.B.01742

LV- 12- 24UC - Steckmodul

2833712

<https://www.phoenixcontact.com/de/produkte/2833712>



Klassifikationen

ECLASS

ECLASS-13.0	27371692
ECLASS-15.0	27371692

ETIM

ETIM 10.0	EC002586
-----------	----------

UNSPSC

UNSPSC 21.0	39122300
-------------	----------

LV- 12- 24UC - Steckmodul



2833712

<https://www.phoenixcontact.com/de/produkte/2833712>

Environmental product compliance

EU RoHS

Erfüllt die Anforderungen nach RoHS-Richtlinie	Ja, Keine Ausnahmeregelungen
--	------------------------------

China RoHS

Environment friendly use period (EFUP)	EFUP-E
	Keine Gefahrstoffe über den Grenzwerten

EU REACH SVHC

Hinweis auf REACH-Kandidatenstoff (CAS-Nr.)	Kein Stoff mit einem Massenanteil von mehr als 0,1 %
---	--

EF3.1 Klimawandel

CO2e kg	0,394 kg CO2e
---------	---------------

Phoenix Contact 2026 © - Alle Rechte vorbehalten
<https://www.phoenixcontact.com>

PHOENIX CONTACT Deutschland GmbH
Flachmarktstraße 8
D-32825 Blomberg
+49 52 35/3-1 20 00
info@phoenixcontact.de