

ME MAX 45 MT 3-3 YE - Zwischenelement



1075228

<https://www.phoenixcontact.com/de/produkte/1075228>

Bitte beachten Sie, dass die in diesem PDF-Dokument angezeigten Daten aus unserem Online-Katalog generiert wurden. Bitte finden Sie die vollständigen Daten in der Benutzer-Dokumentation. Es gelten unsere Allgemeinen Nutzungsbedingungen für Downloads.



Tragschienengehäuse, Zwischenelement, hohe Bauform, mit Lüftungsschlitzen, Breite: 22,6 mm, Höhe: 99 mm, Tiefe: 112,85 mm, Farbe: gelb (ähnlich RAL 1018), Querverbindung: ohne Busverbinder

Ihre Vorteile

- Einfache Montage
- Varianz in der Anschluss technik
- Montierbar auf die Tragschiene

Kaufmännische Daten

Artikelnummer	1075228
Verpackungseinheit	10 Stück
Mindestbestellmenge	250 Stück
Hinweis	Auftragsgebundene Fertigung (keine Rücknahme)
Verkaufsschlüssel	AM
Produktschlüssel	ACHABZ
GTIN	4055626779829
Gewicht pro Stück (inklusive Verpackung)	27,69 g
Gewicht pro Stück (exklusive Verpackung)	27,69 g
Zolltarifnummer	85389099
Ursprungsland	DE

ME MAX 45 MT 3-3 YE - Zwischenelement

1075228

<https://www.phoenixcontact.com/de/produkte/1075228>

Technische Daten

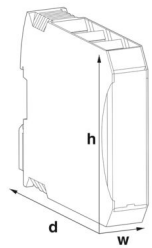
Hinweise

Montagehinweis	Beachten Sie bitte den Anwenderhinweis im Download-Bereich.
----------------	---

Artikeleigenschaften

Produkttyp	Komplettgehäusemittelteil
Gehäuseart	Tragschienegehäuse
Gehäusetyp	Modulare Gehäuse
Gehäuseserie	ME-MAX
Produktfamilie	ME MAX 45..
Polzahl	24
Anzahl der Reihen	3
Anzahl (Anschlussöffnungen)	6
Lüftungsöffnung vorhanden	ja
Anzahl der Etagen Housing (Makro)	3 (beidseitig)

Maße

Maßzeichnung	
Breite	22,6 mm
Höhe	99 mm
Tiefe	112,85 mm
Tiefe ab Oberkante Tragschiene	107 mm

Materialangaben

Farbe (Zwischenelement)	gelb (RAL 1018)
Material Zwischenelement	PA
Brennbarkeitsklasse nach UL 94	V0
CTI nach IEC 60112	600

Umwelt- und Lebensdauerbedingungen

Umgebungsbedingungen

Max. zu erreichender IP-Code	IP20
Umgebungstemperatur (Betrieb)	-40 °C ... 105 °C (in Abhängigkeit der Verlustleistung)
Umgebungstemperatur (Lagerung/Transport)	-40 °C ... 55 °C
Umgebungstemperatur (Montage)	-5 °C ... 100 °C

ME MAX 45 MT 3-3 YE - Zwischenelement



1075228

<https://www.phoenixcontact.com/de/produkte/1075228>

Relative Luftfeuchte (Lagerung/Transport)	80 %
---	------

Angaben zur Leiterplatte

Art der Leiterplattenbefestigung	Verrastung
----------------------------------	------------

Montage

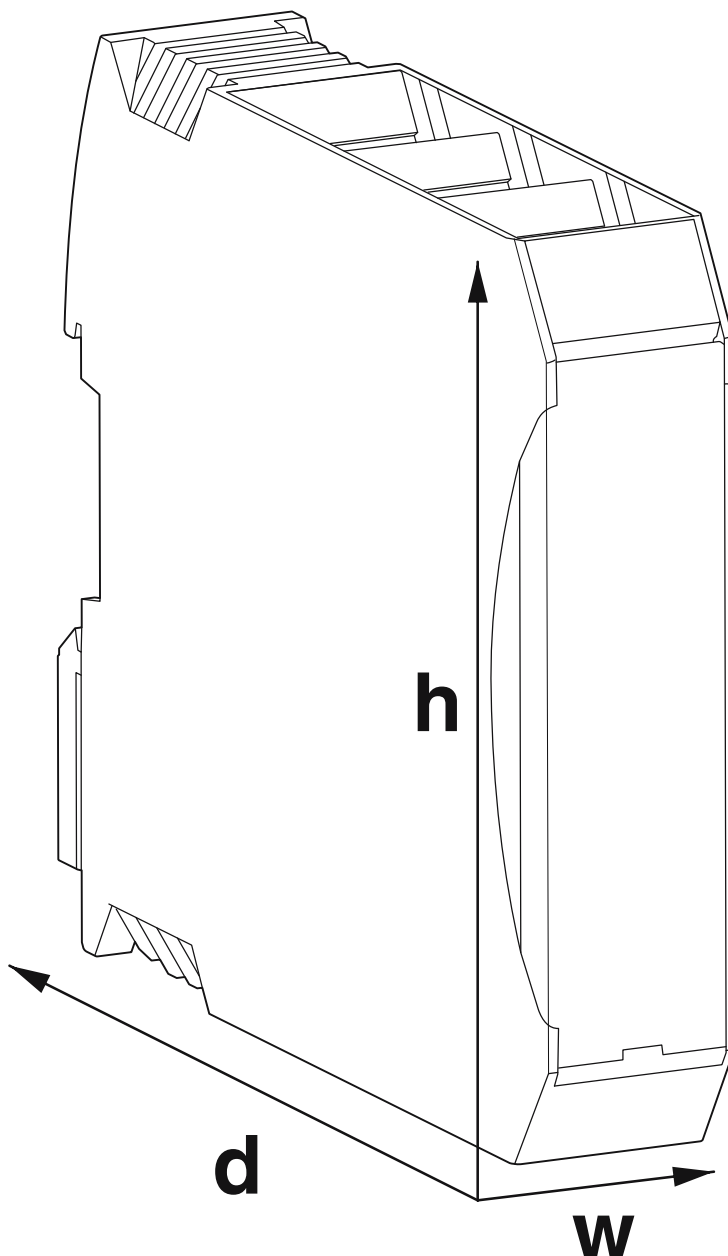
Montageart	Verrastung mit Zwischenelement
------------	--------------------------------

Verpackungsangaben

Verpackungsart	verpackt im Karton
Art der Umverpackung	Karton

Zeichnungen

Maßzeichnung



Schematische Abbildung zur Veranschaulichung der Abmessungen des Artikels. Die Abbildung stellt nicht das gewünschte Produkt dar. Weitere Details siehe Produktzeichnungen unter dem Reiter „Downloads“.

ME MAX 45 MT 3-3 YE - Zwischenelement



1075228

<https://www.phoenixcontact.com/de/produkte/1075228>

Zulassungen

📄 Zum Herunterladen von Zertifikaten, besuchen Sie die Produktdetailseite: <https://www.phoenixcontact.com/de/produkte/1075228>



UL Recognized

Zulassungs-ID: E240868

ME MAX 45 MT 3-3 YE - Zwischenelement



1075228

<https://www.phoenixcontact.com/de/produkte/1075228>

Klassifikationen

ECLASS

ECLASS-13.0	27190604
ECLASS-15.0	27190604

ETIM

ETIM 10.0	EC002779
-----------	----------

UNSPSC

UNSPSC 21.0	31261500
-------------	----------

ME MAX 45 MT 3-3 YE - Zwischenelement



1075228

<https://www.phoenixcontact.com/de/produkte/1075228>

Environmental product compliance

EU RoHS

Erfüllt die Anforderungen nach RoHS-Richtlinie	Ja, Keine Ausnahmeregelungen
--	------------------------------

China RoHS

Environment friendly use period (EFUP)	EFUP-E
	Keine Gefahrstoffe über den Grenzwerten

EU REACH SVHC

Hinweis auf REACH-Kandidatenstoff (CAS-Nr.)	Kein Stoff mit einem Massenanteil von mehr als 0,1 %
---	--

EF3.1 Klimawandel

CO2e kg	0,142 kg CO2e
---------	---------------

Phoenix Contact 2026 © - Alle Rechte vorbehalten
<https://www.phoenixcontact.com>

PHOENIX CONTACT Deutschland GmbH
Flachmarktstraße 8
D-32825 Blomberg
+49 52 35/3-1 20 00
info@phoenixcontact.de