



Presentazione

Gamma prodotto	Harmony XAC
Tipo prodotto	Stazione di comando pensile
Nome dispositivo	XACA

Caratteristiche tecniche

Modello pulsantiera	Doppio isolamento
Materiale cassetta	Polipropilene
Topologia della rete	Circuito di controllo
Modello pulsantiera	Completa pronta per l'uso
Applicazione pulsantiera	Controllo motore sollevatore a velocità singola
Composizione pulsantiera	6 pulsanti + 1 arresto di emergenza
Tipo pulsante di controllo	Primo pulsante 1 NC + 1 NO raise, slow Secondo pulsante 1 NC + 1 NO lower, slow Pulsante arresto di emergenza Ø 40 mm 3 NC movimento a scatto Quarto pulsante 1 NC + 1 NO left, slow Terzo pulsante 1 NC + 1 NO right, slow Quinto pulsante 1 NC + 1 NO avanti lento Sesto pulsante 1 NC + 1 NO indietro lento
Compatibilità prodotto	ZB2BE102 + ZB2BE101 per ogni direzione XENT1192 per arresto di emergenza
Interblocco meccanico	Con interblocco meccanico tra coppie
Colore pulsantiera	Giallo
Connessioni - morsetti	Morsetti di fissaggio a vite, 1 x 0,5...1 x 2,5 mm ² senza estremità cavo Morsetti di fissaggio a vite, 1 x 0,5...2 x 1,,5 mm ² con estremità cavo
Norme di riferimento	CEI EN 60947-5-1 CSA C22.2 No 14 EN/IEC 60947-5-5 UL 508 EN/ISO 13850: 2006 EN/IEC 60204-32
Certificazioni prodotto	GOST[RETURN]CCC
Trattamento di protezione	TH
Temperatura ambiente	-25...70 °C
Temperatura di stoccaggio	-40...70 °C
Resistenza alle vibrazioni	15 gn (F= 10...500 Hz) conforme a IEC 60068-2-6
Resistenza agli shock	100 gn conforme a IEC 60068-2-27
Categoria di sovratensione	Classe II conforme a IEC 61140
Grado di protezione IP	IP65 conforming to CEI 60529
Grado di protezione IK	IK08 conforming to EN 50102
Durata meccanica	1000000 cicli
Ingresso cavo	Manicotto in gomma con ingresso a gradini 8...26 mm

Le informazioni presenti in questa documentazione forniscono descrizioni generali e/o caratteristiche tecniche che riguardano le prestazioni dei prodotti contenuti nella documentazione stessa. Queste informazioni non possono essere utilizzate per determinare le possibilità d'impiego e/o l'affidabilità dei prodotti in caso di applicazioni specifiche dell'utente. E' responsabilità dell'utente, installatore e/o utilizzatore, eseguire l'analisi dei rischi, nonché la valutazione e i test dei prodotti riguardo le specifiche applicazioni di utilizzo. Schneider Electric Industries SAS o qualunque sua affiliata o sussidiaria non sono da ritenersi responsabili per un uso non corretto delle informazioni contenute in questo documento.

Descrizione codice contatto	A600 AC-15, Ue = 240 V, Ie = 3 A conforme a IEC 60947-5-1 appendice A A600 AC-15, Ue = 600 V, Ie = 1,2 A conforme a IEC 60947-5-1 appendice A Q600 DC-13, Ue = 250 V, Ie = 0,27 A conforme a IEC 60947-5-1 appendice A Q600 DC-13, Ue = 600 V, Ie = 0,1 A conforme a IEC 60947-5-1 appendice A
Corrente termica convenzionale in cassetta [Ithe]	10 A
Tensione nominale di isolamento [Ui]	Contatto aresto di emergenza: 400 V (grado di inquinamento 3) conforme a IEC 60947-1 600 V (grado di inquinamento 3)
Tensione nominale di tenuta ad impulso [Uimp]	6 kV conforme a IEC 60947-1
Funzionamento dei contatti	Ad apertura lenta
Massima resistenza tra terminali	25 MΩ
Forza di funzionamento	13 N pulsante 14 N aresto di emergenza
Protezione contro i cortocircuiti	10 A fusibile di protezione da cartuccia fusibile tipo gG
Potenza di impiego nominale in W	40 W DC-13 per 1000000 cicli, intervallo di funzionamento <60 cicli/m a 120 V, fattore di carico = 0,5 (induttivo carico) conforme a IEC 60947-5-1 appendice C 48 W DC-13 per 1000000 cicli, intervallo di funzionamento <60 cicli/m a 48 V, fattore di carico = 0,5 (induttivo carico) conforme a IEC 60947-5-1 appendice C 65 W DC-13 per 1000000 cicli, intervallo di funzionamento <60 cicli/m a 24 V, fattore di carico = 0,5 (induttivo carico) conforme a IEC 60947-5-1 appendice C
Descrizione morsetti ISO n°1	(11-12)NC (13-14)NO
Descrizione morsetti ISO n°2	(21-22)NC (31-32)NC (11-12)NC
Identificatore terminale	(13-14)NO (11-12)NC
Peso prodotto	0,97 kg

Confezionamenti

Unità di misura confezione 1	PCE
Numero di unità per confezione 1	1
Confezione 1: altezza	8,5 cm
Confezione 1: larghezza	9,0 cm
Confezione 1: profondità	35,0 cm
Confezione 1: peso	600,0 g

Sostenibilità dell'offerta

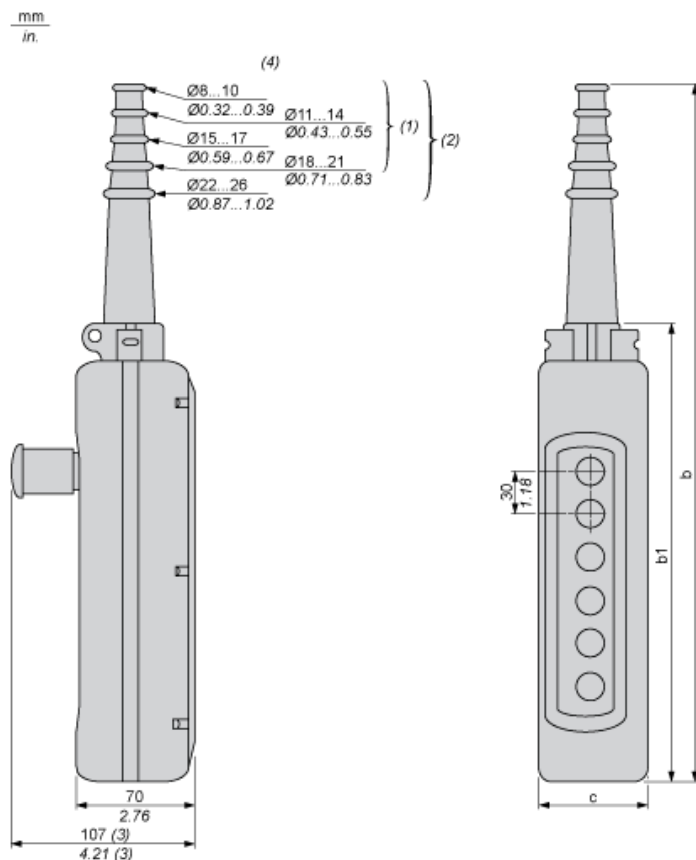
Stato offerta sostenibile	Prodotto Green Premium
Regolamento REACH	 Dichiarazione REACH
Direttiva RoHS UE	Conformità proattiva (prodotto al di fuori dell'ambito legale di RoHS Unione europea)
Senza mercurio	Sì
Regolamento RoHS della Cina	 Dichiarazione RoHS Della Cina
Informazioni esenzioni RoHS	 Sì
Informazioni ambientali	 Profilo Ambientale Del Prodotto
Profilo di circolarità	Non sono necessarie specifiche operazioni di riciclaggio
WEEE	Nei mercati dell'Unione Europea il prodotto deve essere smaltito in base a un metodo differenziato specifico e non tra i normali rifiuti.

Garanzia contrattuale

Garanzia	18 months
----------	-----------

Dimensioni

Il disegno di seguito mostra un prodotto con 6 aperture. Selezionare il numero di aperture in base alle caratteristiche del prodotto per ottenere le dimensioni b, b1 e c.



- (1) Per stazioni XAC A a 2 e 3 vie.
- (2) Per stazioni XAC A da 4 a 8 vie.
- (3) Arresto di emergenza a impulso azionato dalla testa
- (4) Ø interno

Dimensioni in mm

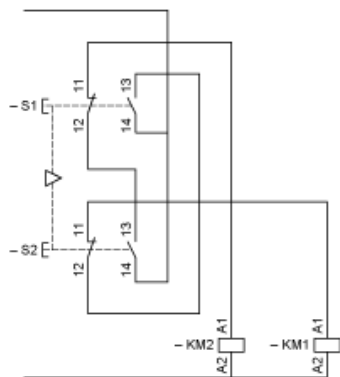
Numero di aperture	2	3	4	5	6	8	12
b	314	314	440	440	500	560	680
b1	190	190	250	250	310	370	490
c	80	80	80	80	80	80	92

Dimensioni in pollici

Numero di aperture	2	3	4	5	6	8	12
b	12.36	12.36	17.32	17.32	19.68	22.05	26.77
b1	7,48	7,48	9.84	9.84	12,20	14,57	19,29
c	3.15	3.15	3.15	3.15	3.15	3.15	3.62

Controllo motore 2 sensi di marcia velocità singola

Con blocchi di contatti ZBE2BE101 + ZB2BE102, ordinabile separatamente



Potenza operativa nominale

Circuito induttivo CA 50/60 Hz

Frequenza operativa: 3600 cicli operativi/ora. Fattore di carico: 0,5.

Milioni di cicli operativi, categoria di utilizzo AC-15



Ithe Corrente termica
(A) Corrente

Alimentazione CC

Frequenza operativa: 3600 cicli operativi/ora. Fattore di carico: 0,5.

Potenza indicata in W per 1 milione di cicli operativi, categoria di utilizzo DC-13

Tensione	V	24	48	120
Circuito induttivo	W	65	48	40