

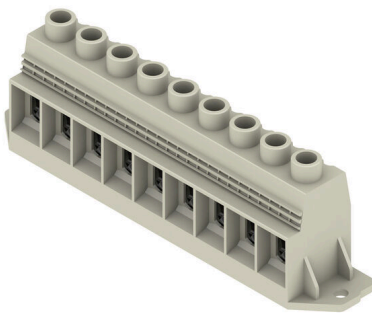
## LXXX 15.00/09/90F 4.5SN GY BX

**Weidmüller Interface GmbH & Co. KG**

Klingenbergstraße 26  
D-32758 Detmold  
Germany

www.weidmueller.com

### Produktbild



Der Hochstrom-Leiterplattenanschluss für mehr Power on board: 150 A / 1000 V mit Leitern bis 50 mm<sup>2</sup> einfach direkt auf die Leiterplatte übertragen!

Die LXXX 15.0 verbindet die steigenden Marktanforderungen an Sicherheit, Leistungsdichte und Miniaturisierung mit der bewährten Stahlzugbügeltechnik im kompakten Standardgehäuse zu einer effizienten Lösung für die gesamte Wertschöpfungskette – von der Entwicklung über die Fertigung bis hin zur Installation und Instandhaltung.

Als Funktions- und Formfaktor beeinflusst die Anschlusstechnik neben Zuverlässigkeit und Design auch die Kosten und Bedienbarkeit einer Applikation. Mit der Substitution von aufwändigen Bolzen- oder Stromschienen-Konstruktionen z.B. wird die Leiterplatte auch im oberen Hochstrombereich zur zukunftsicheren, durchgängigen Systemplattform.

Bei besserer Integration in die Applikation und gleichzeitiger Reduzierung der Baugröße sowie des Aufwandes erfüllt die LXXX 15.0 wesentliche Anforderungen in der Leistungselektronik besser als die bekannten Konstruktionen und Anschlusselemente.

### Allgemeine Bestelldaten

Ausführung	Leiterplattenklemme, 15.00 mm, Polzahl: 9, 90°, Lötstiftlänge (l): 4.5 mm, verzinkt, kieselgrau, Zugbügelanschluss, Klemmbereich, max. : 50 mm <sup>2</sup> , Box
Best.-Nr.	<a href="#">1386920000</a>
Art	LXXX 15.00/09/90F 4.5SN GY BX
GTIN (EAN)	4050118187731
VPE	8 ST
Produkt-Kennzahlen	IEC: 1000 V / 150 A / 0.5 - 50 mm <sup>2</sup> UL: 600 V / 126 A / AWG 20 - AWG 1
Verpackung	Box

### Technische Daten

www.weidmueller.com

#### Zulassungen

Zulassungen



ROHS	Konform
UL File Number Search	<a href="#">UL Webseite</a>
Zertifikat-Nr. (UR)	E60693

#### Abmessungen und Gewichte

Tiefe	31 mm	Tiefe (inch)	1.2205 inch
Höhe	56 mm	Höhe (inch)	2.2047 inch
Höhe niedrigstbauend	51.5 mm	Breite	165 mm
Breite (inch)	6.4961 inch	Nettogewicht	267.04 g

#### Umweltanforderungen

RoHS-Konformitätsstatus	Konform ohne Ausnahme
REACH SVHC	Keine SVHC über 0,1 Gew.-%

#### Systemkennwerte

Produktfamilie	OMNIMATE Power - Serie LXXX	Leiteranschlusstechnik	Zugbügelanschluss
Montage auf der Leiterplatte	THT-Lötanschluss	Leiterabgangsrichtung	90°
Raster in mm (P)	15.00 mm	Raster in Zoll (P)	0.591 "
Polzahl	9	Polreihenzahl	1
Kundenseitig anreihbar	Nein	Anzahl Reihen	1
Lötstiftlänge (l)	4.5 mm	Lötstift-Abmessungen	1,2 x 1,2 mm
Bestückungsloch-Durchmesser (D)	1.6 mm	Bestückungsloch-Durchmesser Toleranz (D)	+ 0,1 mm
Anzahl Lötstifte pro Pol	4	Schraubendreherklinge	1,2 x 6,5
Schraubendreherklinge Norm	DIN 5264	Anzugsdrehmoment, min.	2.5 Nm
Anzugsdrehmoment, max.	4 Nm	Klemmschraube	M 6
Abisolierlänge	18 mm	L1 in mm	120.00 mm
L1 in Zoll	4.727 "	Berührungsschutz nach DIN VDE 0470	IP 20
Schutzart	IP20		

#### Werkstoffdaten

Isolierstoff	Wemid (PA)	Farbe	kieselgrau
Farbtabelle (ähnlich)	RAL 7032	Isolierstoffgruppe	I
Kriechstromfestigkeit (CTI)	≥ 600	Moisture Level (MSL)	
Brennbarkeitsklasse nach UL 94	V-0	Kontaktmaterial	Cu-leg
Kontaktoberfläche	verzinkt	Beschichtung	4-6 µm SN
Schichtaufbau - Lötanschluss	1.5...3 µm Ni / 4...6 µm Sn matt	Lagertemperatur, min.	-40 °C
Lagertemperatur, max.	70 °C	Betriebstemperatur, min.	-50 °C
Betriebstemperatur, max.	120 °C	Temperaturbereich Montage, min.	-25 °C
Temperaturbereich Montage, max.	120 °C		

#### Anschließbare Leiter

Klemmbereich, min.	0.5 mm <sup>2</sup>
Klemmbereich, max.	50 mm <sup>2</sup>

## LXXX 15.00/09/90F 4.5SN GY BX

**Weidmüller Interface GmbH & Co. KG**  
 Klingenbergstraße 26  
 D-32758 Detmold  
 Germany

www.weidmueller.com

## Technische Daten

Leiteranschlussquerschnitt AWG, min.	AWG 20
Leiteranschlussquerschnitt AWG, max.	AWG 1
eindrätig, min. H05(07) V-U	0.5 mm <sup>2</sup>
eindrätig, max. H05(07) V-U	16 mm <sup>2</sup>
mehrdrätig, min. H07V-R	6 mm <sup>2</sup>
mehrdrätig, max. H07V-R	50 mm <sup>2</sup>
feindrätig, min. H05(07) V-K	0.5 mm <sup>2</sup>
feindrätig, max. H05(07) V-K	35 mm <sup>2</sup>
mit AEH mit Kragen DIN 46 228/4, min.	0.5 mm <sup>2</sup>
mit AEH mit Kragen DIN 46 228/4, max.	35 mm <sup>2</sup>
mit Aderendhülse nach DIN 46 228/1, min.	0.5 mm <sup>2</sup>
mit Aderendhülse nach DIN 46 228/1, max.	35 mm <sup>2</sup>

Klemmbare Leiter	Leiteranschlussquerschnitt	Typ		
		nominal	feindrätig	
	Aderendhülse	Abisolierlänge	nominal 20 mm	
		Empfohlene Aderendhülse	<a href="#">H2.5/25D BL</a>	
		Abisolierlänge	nominal 18 mm	
		Empfohlene Aderendhülse	<a href="#">H2.5/18</a>	
		Leiteranschlussquerschnitt	Typ	feindrätig
		nominal	4 mm <sup>2</sup>	
	Aderendhülse	Abisolierlänge	nominal 20 mm	
		Empfohlene Aderendhülse	<a href="#">H4.0/26D GR</a>	
		Abisolierlänge	nominal 18 mm	
		Empfohlene Aderendhülse	<a href="#">H4.0/18</a>	
		Leiteranschlussquerschnitt	Typ	feindrätig
		nominal	6 mm <sup>2</sup>	
	Aderendhülse	Abisolierlänge	nominal 20 mm	
		Empfohlene Aderendhülse	<a href="#">H6.0/26 SW</a>	
		Abisolierlänge	nominal 18 mm	
		Empfohlene Aderendhülse	<a href="#">H6.0/18</a>	
		Leiteranschlussquerschnitt	Typ	feindrätig
		nominal	10 mm <sup>2</sup>	
	Aderendhülse	Abisolierlänge	nominal 21 mm	
		Empfohlene Aderendhülse	<a href="#">H10.0/28 EB</a>	
		Abisolierlänge	nominal 18 mm	
		Empfohlene Aderendhülse	<a href="#">H10.0/18</a>	
		Leiteranschlussquerschnitt	Typ	feindrätig
		nominal	16 mm <sup>2</sup>	
	Aderendhülse	Abisolierlänge	nominal 21 mm	
		Empfohlene Aderendhülse	<a href="#">H16.0/28 GN</a>	
		Abisolierlänge	nominal 18 mm	
		Empfohlene Aderendhülse	<a href="#">H16.0/18</a>	
		Leiteranschlussquerschnitt	Typ	feindrätig
		nominal	1.5 mm <sup>2</sup>	
	Aderendhülse	Abisolierlänge	nominal 20 mm	
		Empfohlene Aderendhülse	<a href="#">H1.5/24 R</a>	

### Technische Daten

		Abisolierlänge	nominal	18 mm
		Empfohlene Aderendhülse	<a href="#">H1,5/18</a>	
Leiteranschlussquerschnitt		Typ	feindrätig	
		nominal	35 mm <sup>2</sup>	
Aderendhülse		Abisolierlänge	nominal	19 mm
		Empfohlene Aderendhülse	<a href="#">H35,0/32D R</a>	
		Abisolierlänge	nominal	18 mm
		Empfohlene Aderendhülse	<a href="#">H35,0/18</a>	
Leiteranschlussquerschnitt		Typ	feindrätig	
		nominal	50 mm <sup>2</sup>	
Aderendhülse		Abisolierlänge	nominal	18 mm
		Empfohlene Aderendhülse	<a href="#">H50,0/18</a>	

**Hinweistext** Die Länge der Aderendhülse ist in Abhängigkeit vom Produkt und von der jeweiligen Bemessungsspannung auszuwählen., Der Außendurchmesser des Kunststoffkragens sollte nicht größer als das Raster (P) sein.

### Bemessungsdaten nach IEC

geprüft nach Norm	IEC 60664-1, IEC 61984	Bemessungsstrom, min. Polzahl (Tu=20°C)	150 A
Bemessungsstrom, min. Polzahl (Tu=40°C)	150 A	Bemessungsspannung bei Überspannungsk./Verschmutzungsgrad II/2	1000 V
Bemessungsspannung bei Überspannungsk./Verschmutzungsgrad III/2	1000 V	Bemessungsspannung bei Überspannungsk./Verschmutzungsgrad III/3	1000 V
Bemessungsstoßspannung bei Überspannungsk./Verschmutzungsgrad II/2	8 kV	Bemessungsstoßspannung bei Überspannungsk./Verschmutzungsgrad III/2	8 kV
Bemessungsstoßspannung bei Überspannungsk./Verschmutzungsgrad III/3	8 kV		

### Nennwerten nach CSA

Nennspannung (Use group B / CSA)	600 V	Nennspannung (Use group C / CSA)	600 V
Nennspannung (Use group D / CSA)	600 V	Nennstrom (Use group B / CSA)	127 A
Nennstrom (Use group C / CSA)	127 A	Nennstrom (Use group D / CSA)	5 A
Leiteranschlussquerschnitt AWG, min.	AWG 20	Leiteranschlussquerschnitt AWG, max.	AWG 1

### Nennwerten nach UL 1059

Institut (UR)	UR	Zertifikat-Nr. (UR)	E60693
Nennspannung (Use group B / UL 1059)	600 V	Nennspannung (Use group C / UL 1059)	600 V
Nennstrom (Use group B / UL 1059)	126 A	Nennstrom (Use group C / UL 1059)	126 A
Leiteranschlussquerschnitt AWG, min.	AWG 20	Leiteranschlussquerschnitt AWG, max.	AWG 1
Hinweis zu den Zulassungswerten	Angaben sind Maximalwerte, Details siehe Zulassungszertifikat.		

### Verpackungen

Verpackung	Box	VPE Länge	338.00 mm
VPE Breite	130.00 mm	VPE Höhe	54.00 mm

Technische Daten

Typprüfungen

Prüfung: Haltbarkeit der Markierungen	Norm	DIN EN 60512-1-1 / 01.03	
	Prüfung	Ursprungskennzeichnung, Typkennzeichnung, Materialtyp, Raster, Datumsuhr, Zulassungskennzeichnung CSA, Zulassungskennzeichnung UL, Lebensdauer	
	Bewertung	vorhanden	
Prüfung: Klemmbarer Querschnitt	Norm	DIN EN 60999-1 Abschnitt 7 und 9.1 / 12.00, DIN EN 60947-1 Abschnitt 8.2.4.5.1 / 12.02	
	Leitertyp	Leitertyp und Leiterquerschnitt	eindrätig 0,5 mm <sup>2</sup>
		Leitertyp und Leiterquerschnitt	mehrdrätig 0,5 mm <sup>2</sup>
		Leitertyp und Leiterquerschnitt	eindrätig 16 mm <sup>2</sup>
		Leitertyp und Leiterquerschnitt	mehrdrätig 35 mm <sup>2</sup>
		Leitertyp und Leiterquerschnitt	AWG 20/1
		Leitertyp und Leiterquerschnitt	AWG 20/19
		Leitertyp und Leiterquerschnitt	AWG 10/1
		Leitertyp und Leiterquerschnitt	AWG 1/19
		Leitertyp und Leiterquerschnitt	H07V-R50
		Leitertyp und Leiterquerschnitt	H07V-K35
	Bewertung	bestanden	
	Norm	DIN EN 60999-1 Abschnitt 9.5 / 12.00	
	Anforderung	0,3 kg	
Leitertyp	Leitertyp und Leiterquerschnitt	eindrätig 0,5 mm <sup>2</sup>	
	Leitertyp und Leiterquerschnitt	mehrdrätig 0,5 mm <sup>2</sup>	
	Leitertyp und Leiterquerschnitt	AWG 20/1	
	Leitertyp und Leiterquerschnitt	AWG 20/19	
Bewertung	bestanden		
Anforderung	1,4 kg		
Leitertyp	Leitertyp und Leiterquerschnitt	AWG 10/1	
Bewertung	bestanden		
Anforderung	2,0 kg		
Leitertyp	Leitertyp und Leiterquerschnitt	flexibel 10 mm <sup>2</sup>	
Bewertung	bestanden		
Anforderung	8,6 kg		
Leitertyp	Leitertyp und Leiterquerschnitt	AWG 1/19	
Bewertung	nicht kontrolliert		
Anforderung	8,6 kg		
Leitertyp	Leitertyp und Leiterquerschnitt	mehrdrätig 35 mm <sup>2</sup>	
Bewertung	bestanden		
Pull-Out Test	Norm	DIN EN 60999 Abschnitt 8.5 / 04.94	
	Anforderung	≥20 N	

**Technische Daten**

Leitertyp	Leitertyp und Leiterquerschnitt	eindräftig 0,5 mm <sup>2</sup>
	Leitertyp und Leiterquerschnitt	mehrdräftig 0,5 mm <sup>2</sup>
	Leitertyp und Leiterquerschnitt	AWG 20/1
	Leitertyp und Leiterquerschnitt	AWG 20/19
Bewertung	bestanden	
Anforderung	≥80 N	
Leitertyp	Leitertyp und Leiterquerschnitt	AWG 10/1
	bestanden	
Anforderung	≥ 90N	
Leitertyp	Leitertyp und Leiterquerschnitt	flexibel 10 mm <sup>2</sup>
	bestanden	
Anforderung	> 236 N	
Leitertyp	Leitertyp und Leiterquerschnitt	AWG 1/19
	nicht kontrolliert	
Anforderung	> 190 N	
Leitertyp	Leitertyp und Leiterquerschnitt	mehrdräftig 35 mm <sup>2</sup>
	bestanden	

**Wichtiger Hinweis**

**IPC-Konformität** Konformität: Die Produkte werden nach international anerkannten Standards und Normen entwickelt, gefertigt und ausgeliefert und entsprechen den zugesicherten Eigenschaften im Datenblatt bzw. erfüllen dekorative Eigenschaften in Anlehnung der IPC-A-610 „Class2“. Darüber hinaus gehende Ansprüche an die Produkte können auf Anfrage bewertet werden.

- Hinweise**
- Additional variants on request
  - Rated current related to rated cross-section & min. No. of poles.
  - Wire end ferrule without plastic collar to DIN 46228/1
  - Wire end ferrule with plastic collar to DIN 46228/4
  - P on drawing = pitch
  - Rated data refer only to the component itself. Clearance and creepage distances to other components are to be designed in accordance with the relevant application standards.
  - IP 20 from 16 mm<sup>2</sup> to 50 mm<sup>2</sup>
  - The test point can only be used as potential-pickup point.
  - Wire-end ferrules are mandatory for stranded wires with more than 19 strands.
  - Long term storage of the product with average temperature of 50 °C and maximum humidity 70%, 36 months

**Klassifikationen**

ETIM 8.0	EC002643	ETIM 9.0	EC002643
ETIM 10.0	EC002643	ECLASS 14.0	27-46-01-01
ECLASS 15.0	27-46-01-01		

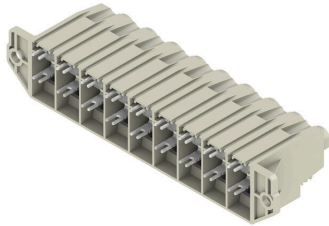
LXXX 15.00/09/90F 4.5SN GY BX

Weidmüller Interface GmbH & Co. KG  
 Klingenbergstraße 26  
 D-32758 Detmold  
 Germany

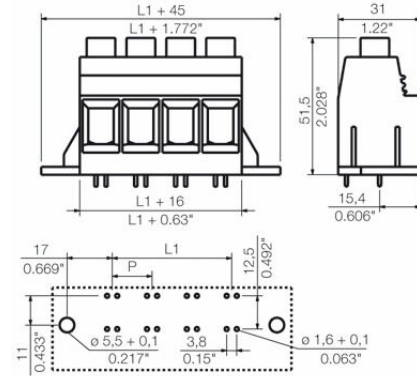
www.weidmueller.com

Zeichnungen

Produktbild



Maßbild



Diagramm



Diagramm



Diagramm



Produktvorteil



Erhöhte Kraftreserven Optimierte Anwendungssicherheit

**Zeichnungen**



Standardkonforme Integration