

PTPOWER 35-3L/N/FE-F - Hochstromklemme



3212076

<https://www.phoenixcontact.com/de/produkte/3212076>

Bitte beachten Sie, dass die in diesem PDF-Dokument angezeigten Daten aus unserem Online-Katalog generiert wurden. Bitte finden Sie die vollständigen Daten in der Benutzer-Dokumentation. Es gelten unsere Allgemeinen Nutzungsbedingungen für Downloads.



Hochstromklemme, geblockt, Nennspannung: 1000 V, Nennstrom: 125 A, Anzahl der Anschlüsse: 10, Polzahl: 5, Anschlussart: PowerTurn-Anschluss, Bemessungsquerschnitt: 35 mm², Querschnitt: 2,5 mm² - 35 mm², Montageart: direktes Anschrauben, Farbe: grau/blau/schwarz-gelb

Ihre Vorteile

- Mit der Hochstromklemme gilt jetzt auch einfaches und leichtes Stecken für große Leiter
- Neben der Prüfmöglichkeit im doppelten Funktionsschacht steht bei allen Klemmen ein zusätzlicher Prüfabgriff zur Verfügung
- Die kompakte Bauform und der Frontanschluss ermöglichen eine Verdrahtung auf engstem Raum
- Die Push-in-Anschlussklemmen zeichnen sich, neben den Systemmerkmalen des CLIPLINE complete-Systems, durch einfaches und werkzeugloses Verdrahten von Leitern mit Aderendhülse oder starren Leitern aus

Kaufmännische Daten

Artikelnummer	3212076
Verpackungseinheit	2 Stück
Mindestbestellmenge	2 Stück
Verkaufsschlüssel	BA
Produktschlüssel	BE2211
GTIN	4046356869812
Gewicht pro Stück (inklusive Verpackung)	461 g
Gewicht pro Stück (exklusive Verpackung)	444 g
Zolltarifnummer	85369010
Ursprungsland	TR

Technische Daten

Artikeleigenschaften

Produkttyp	Hochstromklemme
Polzahl	5
Rastermaß	16 mm
Anzahl der Anschlüsse	10
Anzahl der Reihen	1
Potenziale	5

Isolationseigenschaften

Überspannungskategorie	III
Verschmutzungsgrad	3

Elektrische Eigenschaften

Bemessungsstoßspannung	8 kV
Maximale Verlustleistung bei Nennbedingung	4,06 W

Anschlussdaten

Anzahl der Anschlüsse pro Etage	10
Nennquerschnitt	35 mm ²
Bemessungsquerschnitt AWG	2
Anschlussart	PowerTurn-Anschluss
Abisolierlänge	25 mm
Leiterquerschnitt starr	2,5 mm ² ... 35 mm ²
Leiterquerschnitt AWG	12 ... 2 (umgerechnet nach IEC)
Leiterquerschnitt flexibel	2,5 mm ² ... 35 mm ²
Leiterquerschnitt flexibel [AWG]	12 ... 2 (umgerechnet nach IEC)
Leiterquerschnitt flexibel (Aderendhülse ohne Kunststoffhülse)	2,5 mm ² ... 35 mm ²
Leiterquerschnitt flexibel (Aderendhülse mit Kunststoffhülse)	2,5 mm ² ... 35 mm ²
Nennquerschnitt	35 mm ²
Nennstrom	125 A
Belastungsstrom maximal	125 A (bei 35 mm ² Leiterquerschnitt)
Nennspannung	1000 V

Anschlussquerschnitte direkt steckbar

Leiterquerschnitt starr	2,5 mm ² ... 35 mm ²
Leiterquerschnitt starr [AWG]	12 ... 2 (umgerechnet nach IEC)
Leiterquerschnitt flexibel (Aderendhülse ohne Kunststoffhülse)	2,5 mm ² ... 35 mm ²
Leiterquerschnitt flexibel (Aderendhülse mit Kunststoffhülse)	2,5 mm ² ... 35 mm ²

Ex-Daten

Bemessungsdaten (ATEX/IECEx)

Kennzeichnung	Ⓔ II 2 GD Ex eb IIC Gb
---------------	------------------------

PTPOWER 35-3L/N/FE-F - Hochstromklemme



3212076

<https://www.phoenixcontact.com/de/produkte/3212076>

Einsatztemperaturbereich	-60 °C ... 110 °C
Ex-bescheinigtes Zubehör	1206612 SZF 3-1,0X5,5 1201662 E/AL-NS 35
Auflistung Brücken	Steckbrücke / FBS 2-16 / 3005963
Brückendaten	89 A (25 mm ²)
Temperaturerhöhung Ex	40 K (120 A/35 mm ²)
bei Brückung mit Brücke	690 V
Bemessungsisolationsspannung	660 V
Ausgang	(dauerhaft)

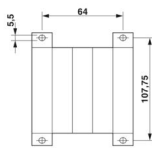
Etage Ex Allgemein

Bemessungsspannung	690 V
Bemessungsstrom	109 A
Belastungsstrom maximal	109 A
Durchgangswiderstand	0,16 mΩ

Anschlussdaten Ex Allgemein

Aderendhülsenlänge	25 mm
Abisolierlänge	25 mm
Nennquerschnitt	35 mm ²
Bemessungsquerschnitt AWG	2
Anschlussvermögen starr	2,5 mm ² ... 35 mm ²
Anschlussvermögen AWG	12 ... 2
Leiterquerschnitt flexibel mit Aderendhülse ohne Kunststoffhülse min.	6 mm ²
Leiterquerschnitt flexibel mit Aderendhülse ohne Kunststoffhülse max.	35 mm ²

Maße

Maßzeichnung	
Breite	80 mm
Höhe	120,2 mm
Tiefe	68,3 mm
Bohrlochabstand	108 mm
Bohrlochdurchmesser	5,5 mm
Rastermaß	16 mm

Materialangaben

Farbe	mehrfarbig (RAL -) grau (RAL 7042) blau (RAL 5015)
-------	--

PTPOWER 35-3L/N/FE-F - Hochstromklemme



3212076

<https://www.phoenixcontact.com/de/produkte/3212076>

	schwarz (RAL 9005)
	gelb (RAL 1018)
Brennbarkeitsklasse nach UL 94	V0
Isolierstoffgruppe	I
Isolierstoff	PA
Statischer Isolierstoffeinsatz in Kälte	-60 °C
Temperatur Index Isolierstoff (DIN EN 60216-1 (VDE 0304-21))	125 °C
Relativer Isolierstoff Temperatur Index (Elec., UL 746 B)	130 °C
Brandschutz für Schienenfahrzeuge (DIN EN 45545-2) R22	HL 1 - HL 3
Brandschutz für Schienenfahrzeuge (DIN EN 45545-2) R23	HL 1 - HL 3
Brandschutz für Schienenfahrzeuge (DIN EN 45545-2) R24	HL 1 - HL 3
Brandschutz für Schienenfahrzeuge (DIN EN 45545-2) R26	HL 1 - HL 3
Wärmeabgabe kalorimetrisch NFPA 130 (ASTM E 1354)	27,5 MJ/kg
Oberflächen Flammbarkeit NFPA 130 (ASTM E 162)	bestanden
Spezifisch optische Rauchgasdichte NFPA 130 (ASTM E 662)	bestanden
Rauchgastoxizität NFPA 130 (SMP 800C)	bestanden

Mechanische Eigenschaften

Mechanische Daten

Offene Seitenwand	Nein
-------------------	------

Technische Daten

Bohrlochabstand	108 mm
-----------------	--------

Umwelt- und Lebensdauerbedingungen

Umgebungsbedingungen

Umgebungstemperatur (Betrieb)	-60 °C ... 110 °C (Betriebstemperaturbereich inkl. Eigenerwärmung, max. kurzzeitige Betriebstemperatur siehe RTI Elec.)
Umgebungstemperatur (Lagerung/Transport)	-25 °C ... 60 °C (für kurze Zeit, nicht über 24 h, -60 °C bis +70 °C)
Umgebungstemperatur (Montage)	-5 °C ... 70 °C
Umgebungstemperatur (Betätigung)	-5 °C ... 70 °C
Zulässige Luftfeuchtigkeit (Betrieb)	20 % ... 90 %
Zulässige Luftfeuchtigkeit (Lagerung/Transport)	30 % ... 70 %

Montage

Montageart	direktes Anschrauben
------------	----------------------

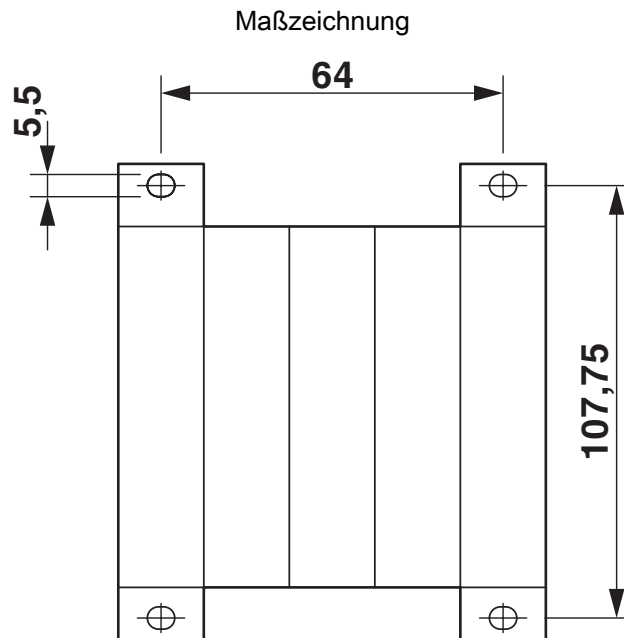
PTPOWER 35-3L/N/FE-F - Hochstromklemme

3212076

<https://www.phoenixcontact.com/de/produkte/3212076>



Zeichnungen



3212076

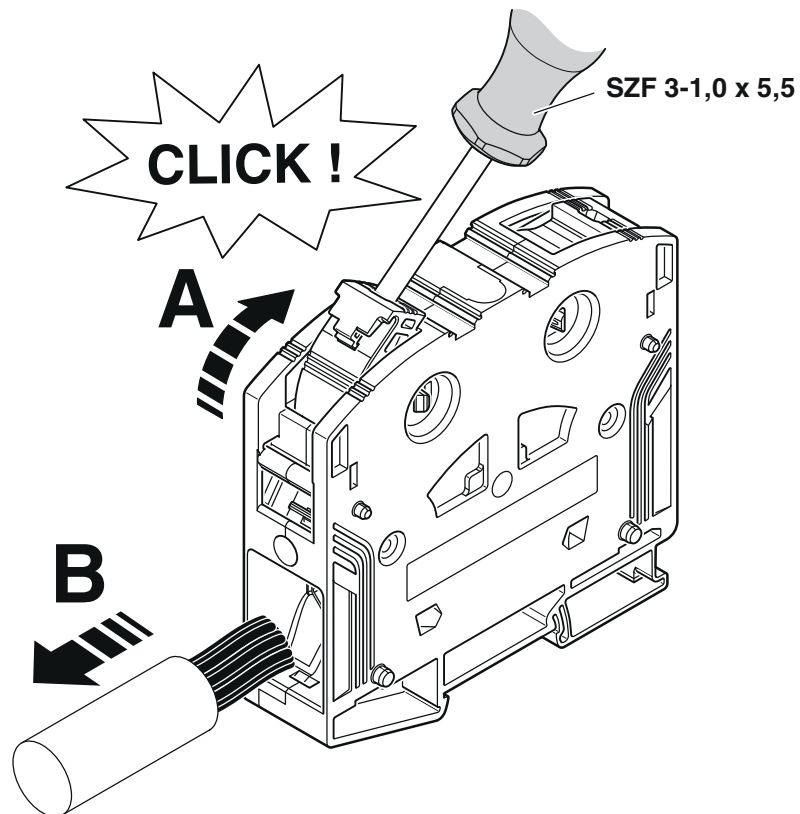
<https://www.phoenixcontact.com/de/produkte/3212076>

Schemazeichnung

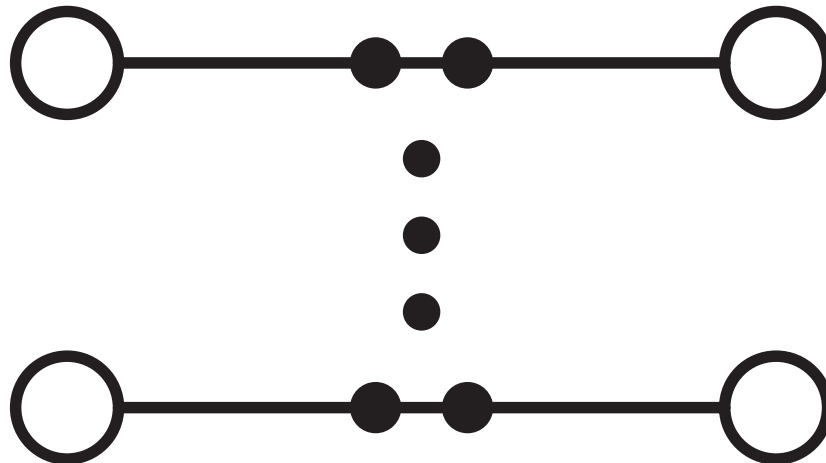
PTPOWER



AGK 10-PTPOWER	0,5 mm ² ... 16 mm ²	18 mm
PTPOWER 35	2,5 mm ² ... 35 mm ²	25 mm
PTPOWER 50	10 mm ² ... 50 mm ²	32 mm
PTPOWER 95	25 mm ² ... 95 mm ²	40 mm
PTPOWER 185	95 mm ² ... 185 mm ²	40 mm



Schaltplan



PTPOWER 35-3L/N/FE-F - Hochstromklemme





3212076

<https://www.phoenixcontact.com/de/produkte/3212076>

Zulassungen

☞ Zum Herunterladen von Zertifikaten, besuchen Sie die Produktdetailseite: <https://www.phoenixcontact.com/de/produkte/3212076>

 CSA Zulassungs-ID: 13631				
	Nennspannung U_N	Nennstrom I_N	Querschnitt AWG	Querschnitt mm^2
B	600 V	115 A	14 - 2	-
C	1000 V	115 A	14 - 2	-

 EAC Zulassungs-ID: RU C-DE.BL08.B.00644				
---	--	--	--	--

DNV Zulassungs-ID: TAE00000Z9				
---	--	--	--	--

 cUL Recognized Zulassungs-ID: E60425				
	Nennspannung U_N	Nennstrom I_N	Querschnitt AWG	Querschnitt mm^2
C	1000 V	115 A	14 - 2	-

 UL Recognized Zulassungs-ID: E60425				
	Nennspannung U_N	Nennstrom I_N	Querschnitt AWG	Querschnitt mm^2
E	1000 V	115 A	14 - 2	-

 EAC Zulassungs-ID: KZ7500651131219505				
---	--	--	--	--

 UKCA-EX Zulassungs-ID: CML 22UKEX1227U				
--	--	--	--	--

 IECEx Zulassungs-ID: IECExSEV14.0013U				
	Nennspannung U_N	Nennstrom I_N	Querschnitt AWG	Querschnitt mm^2
keine				

PTPOWER 35-3L/N/FE-F - Hochstromklemme



3212076

<https://www.phoenixcontact.com/de/produkte/3212076>

Nur starre Leiter	690 V	109 A	-	2,5 - 35
mehrdrachtig mit Aderendhuelse	690 V	109 A	-	6 - 35



ATEX

Zulassungs-ID: SEV14ATEX0156U

	Nennspannung U_N	Nennstrom I_N	Querschnitt AWG	Querschnitt mm^2
keine				
Nur starre Leiter	690 V	109 A	-	2,5 - 35
mehrdrachtig mit Aderendhuelse	690 V	109 A	-	6 - 35

3212076

<https://www.phoenixcontact.com/de/produkte/3212076>

Klassifikationen

ECLASS

ECLASS-13.0	27250101
ECLASS-15.0	27250101

ETIM

ETIM 10.0	EC000897
-----------	----------

UNSPSC

UNSPSC 21.0	39121400
-------------	----------

PTPOWER 35-3L/N/FE-F - Hochstromklemme



3212076

<https://www.phoenixcontact.com/de/produkte/3212076>

Environmental product compliance

EU RoHS

Erfüllt die Anforderungen nach RoHS-Richtlinie	Ja, Keine Ausnahmeregelungen
--	------------------------------

China RoHS

Environment friendly use period (EFUP)	EFUP-E
	Keine Gefahrstoffe über den Grenzwerten

EU REACH SVHC

Hinweis auf REACH-Kandidatenstoff (CAS-Nr.)	Kein Stoff mit einem Massenanteil von mehr als 0,1 %
---	--

EF3.1 Klimawandel

CO2e kg	6,02 kg CO2e
---------	--------------

Phoenix Contact 2026 © - Alle Rechte vorbehalten
<https://www.phoenixcontact.com>

PHOENIX CONTACT Deutschland GmbH
Flachmarktstraße 8
D-32825 Blomberg
+49 52 35/3-1 20 00
info@phoenixcontact.de