

RAD-ISM-2400-ANT-VAN-3-0-RSMA - Antenne



2701358

<https://www.phoenixcontact.com/de/produkte/2701358>

Bitte beachten Sie, dass die in diesem PDF-Dokument angezeigten Daten aus unserem Online-Katalog generiert wurden. Bitte finden Sie die vollständigen Daten in der Benutzer-Dokumentation. Es gelten unsere Allgemeinen Nutzungsbedingungen für Downloads.



Rundstrahlantenne mit Vandalenschutz für Schaltschrankmontage, Frequenzband: 2,4 GHz, Gewinn: 3 dBi, Schutzart: IP55, stoßfest: IK08, Anschluss: RSMA (male), inkl. 1,5-m-Anschlusskabel

Ihre Vorteile

- Optimal geeignet für frei bewegliche oder stationäre 2,4-GHz-Anwendungen
- Stoßfestes Gehäuse (IK08)
- Inklusive 1,5-m-Anschlusskabel

Kaufmännische Daten

Artikelnummer	2701358
Verpackungseinheit	1 Stück
Mindestbestellmenge	1 Stück
Verkaufsschlüssel	DK
Produktschlüssel	DNN2Z1
GTIN	4046356741750
Gewicht pro Stück (inklusive Verpackung)	174,5 g
Gewicht pro Stück (exklusive Verpackung)	172 g
Zolltarifnummer	85177100
Ursprungsland	PL

Technische Daten

Hinweise

Hinweis zur Anwendung

Hinweis zur Anwendung	Nur für den industriellen Einsatz
-----------------------	-----------------------------------

Artikeleigenschaften

Produkttyp	Antenne
Abstrahlcharakteristik	Omnidirektional
Gewinn	3 dBi
Öffnungswinkel vertikal	85 °
Öffnungswinkel horizontal	360 °
Polarisation	linear vertikal

Elektrische Eigenschaften

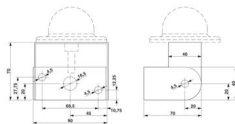
Frequenzband	2,4 GHz
Frequenzbereich	2,4 GHz ... 2,5 GHz
Impedanz	50 Ω
Leistung maximal	75,00 W
Stehwellenverhältnis VSWR im 50-Ω-System	≤ 1,50

Anschlussdaten

Anschluss technik

Anschlussart	RSMA (male)
--------------	-------------

Maße

Maßzeichnung	
Höhe	43 mm
Durchmesser	86 mm

Materialangaben

Farbe	grauweiß (RAL 9002)
Material	ASA
	Aluminium
Brennbarkeitsklasse nach UL 94	V0
Außenmantel, Material	RADOX®(LSFH)

Kabel / Leitung

Leitungslänge	1,50 m
---------------	--------

RAD-ISM-2400-ANT-VAN-3-0-RSMA - Antenne



2701358

<https://www.phoenixcontact.com/de/produkte/2701358>

Anschlusskabel	ja
Leitungsaußendurchmesser	3,20 mm
Außenmantel, Material	RADOX®(LSFH)
Kleinster Biegeradius, fest verlegt	5 mm

Umwelt- und Lebensdauerbedingungen

Umgebungsbedingungen

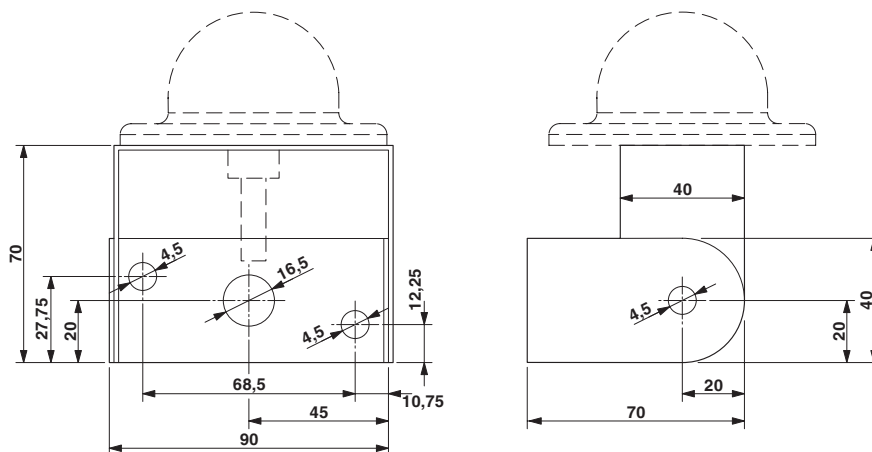
Schutzart	IP55
Umgebungstemperatur (Betrieb)	-40 °C ... 80 °C
Umgebungstemperatur (Lagerung/Transport)	-40 °C ... 80 °C
Windgeschwindigkeit	12,34568 km/h (entsteht die Kraft 10 N)

Montage

Montageart	Schaltschrankmontage
	Wandmontage
Montagehinweis	Optional Wandmontage
	Außen- und Innenbereich

Zeichnungen

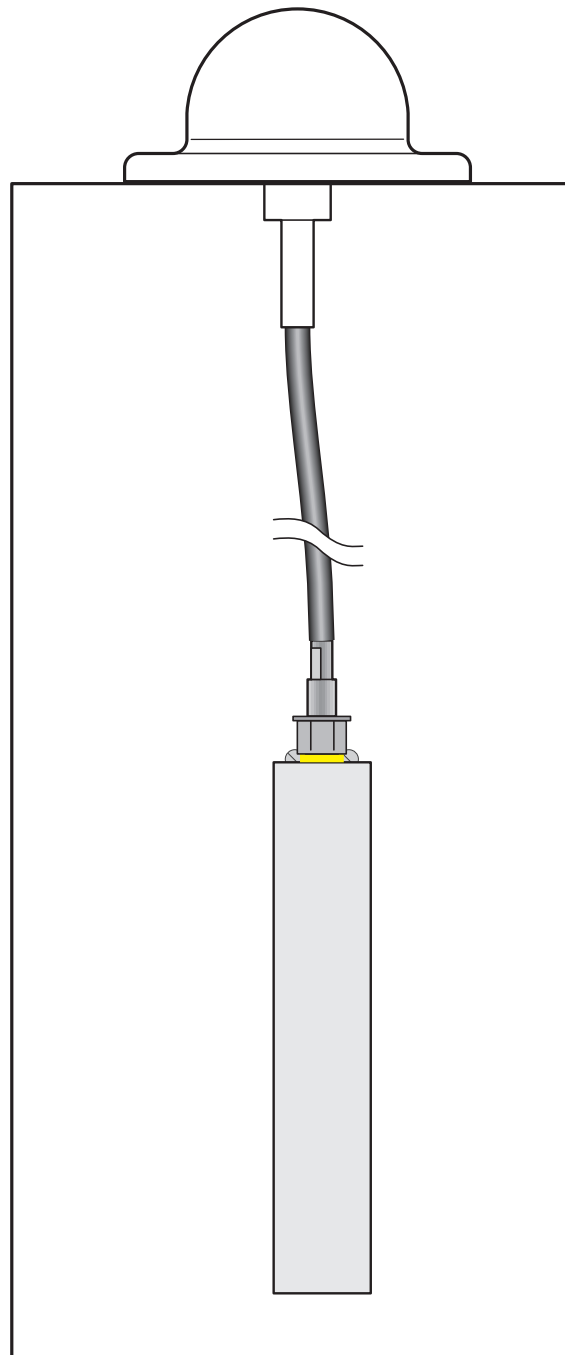
Maßzeichnung



2701358

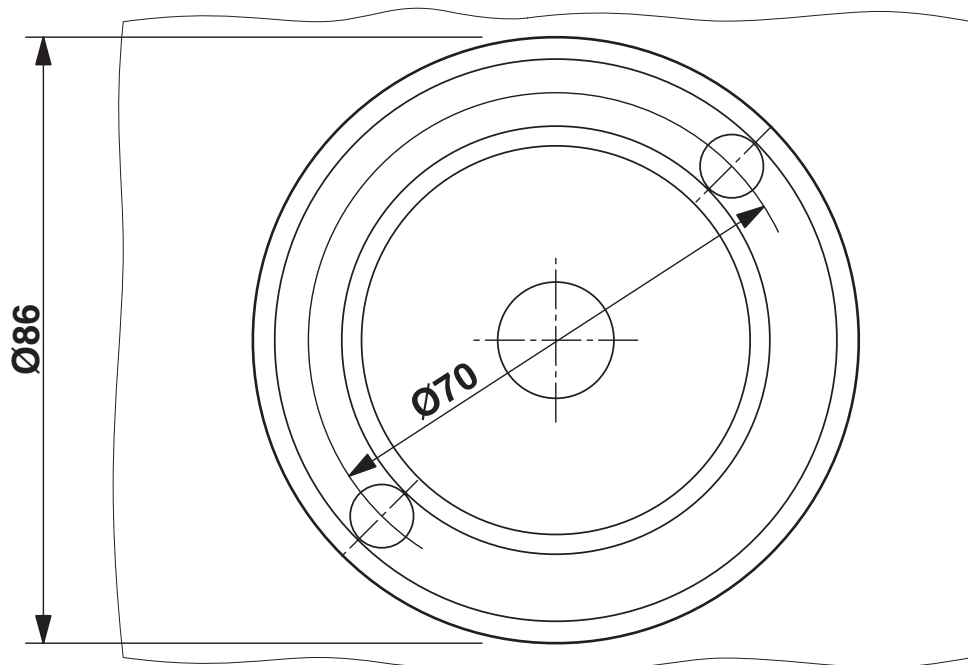
<https://www.phoenixcontact.com/de/produkte/2701358>

Schemazeichnung



Montagebeispiel

Bohrplan/Lötpadgeometrie



2701358

<https://www.phoenixcontact.com/de/produkte/2701358>

Klassifikationen

ECLASS

ECLASS-13.0	19070105
ECLASS-15.0	19070105

ETIM

ETIM 10.0	EC001698
-----------	----------

UNSPSC

UNSPSC 21.0	43223100
-------------	----------

2701358

<https://www.phoenixcontact.com/de/produkte/2701358>

Environmental product compliance

EU RoHS

Erfüllt die Anforderungen nach RoHS-Richtlinie	Ja
Ausnahmeregelungen soweit bekannt	6(c)

China RoHS

Environment friendly use period (EFUP)	EFUP-25
	Eine artikelbezogene China RoHS Deklarationstabelle finden Sie im Downloadbereich zum jeweiligen Artikel unter „Herstellereklärung“. Für alle Artikel mit EFUP-E wird keine China RoHS Deklarationstabelle ausgestellt und benötigt.

EU REACH SVHC

Hinweis auf REACH-Kandidatenstoff (CAS-Nr.)	Lead(CAS-Nr.: 7439-92-1)
SCIP	0f7ecaaa-0daa-4cfe-8a11-c986ba41a396

EF3.1 Klimawandel

CO2e kg	9,717 kg CO2e
---------	---------------

Phoenix Contact 2026 © - Alle Rechte vorbehalten
<https://www.phoenixcontact.com>

PHOENIX CONTACT Deutschland GmbH
 Flachmarktstraße 8
 D-32825 Blomberg
 +49 52 35/3-1 20 00
info@phoenixcontact.de