

# VAL-SPP-T2-275-3+1-UT-R - Überspannungsableiter Typ 2



1466214

<https://www.phoenixcontact.com/de/produkte/1466214>

Bitte beachten Sie, dass die in diesem PDF-Dokument angezeigten Daten aus unserem Online-Katalog generiert wurden. Bitte finden Sie die vollständigen Daten in der Benutzer-Dokumentation. Es gelten unsere Allgemeinen Nutzungsbedingungen für Downloads.



Steckbarer Überspannungsableiter, gem. Typ 2 / Class II, für 3-phasige Stromversorgungsnetze mit separatem N und PE (5-Leiter-System: L1, L2, L3, N, PE), mit Fernmeldekontakt.

## Ihre Vorteile

- Einfache und sichere Installation durch zukunftsweisende Handhabungs- und Sicherheitsmerkmale
- Zuverlässiger Anlagenschutz durch maximale Leistung und Ausdauer
- Einsetzbar in vielfältigen Anwendungen dank optimierter Konstruktion und breitem Portfolio
- Einfache Planung dank umfassender digitaler Daten und Selektoren

## Kaufmännische Daten

Artikelnummer	1466214
Verpackungseinheit	1 Stück
Mindestbestellmenge	1 Stück
Verkaufsschlüssel	CA
Produktschlüssel	CL1381
GTIN	4063151860561
Gewicht pro Stück (inklusive Verpackung)	474 g
Gewicht pro Stück (exklusive Verpackung)	444,3 g
Zolltarifnummer	85363030
Ursprungsland	DE

# VAL-SPP-T2-275-3+1-UT-R - Überspannungsableiter Typ 2



1466214

<https://www.phoenixcontact.com/de/produkte/1466214>

## Technische Daten

### Hinweise

#### Allgemein

Hinweis	Bei Verschmutzungsgrad 3 und Verdrahtung mittels Gabelkabelschuh ist für Querschnitte $\geq 16 \text{ mm}^2$ ein zusätzlicher seitlicher Mindestabstand zu geerdeten leitfähigen Oberflächen von 1 mm einzuhalten. Bei Verschmutzungsgrad 2 sind keine zusätzlichen seitlichen Abstände erforderlich.
---------	--

### Artikeleigenschaften

Produkttyp	Überspannungsableiter
Produktfamilie	VAL-SPP
IEC-Prüfklasse	II T2
EN Type	T2
Stromversorgungssystem IEC	TN-S TT
Bauform	Tragschienenmodul zweiteilig steckbar
Polzahl	4
SPD Ausfallverhalten	OCM
Meldung Überspannungsschutz defekt	optisch, Fernmeldekontakt
Anzahl der Ports	One

#### Isolationseigenschaften

Überspannungskategorie	III
Verschmutzungsgrad	3

### Elektrische Eigenschaften

Nennfrequenz $f_N$	50 Hz (60 Hz)
--------------------	---------------

#### Anzeige / Fernmeldung

Benennung Anschluss	Defektfernmeldekontakt
Schaltfunktion	Wechsler
Erforderliche Vorsicherung maximal	1 A (gG)
Betriebsspannung AC	5 V AC ... 250 V AC ( $\leq 2000 \text{ m (amsl)}$ bei Verschmutzungsgrad 2 ) 5 V AC ... 150 V AC ( $\leq 5000 \text{ m (amsl)}$ )
Betriebsstrom AC	5 mA AC ... 1 A AC
Betriebsspannung DC	30 V DC ( $\leq 5000 \text{ m (amsl)}$ )
Betriebsstrom DC	1 A DC
Betriebsspannung DC	125 V DC ( $\leq 5000 \text{ m (amsl)}$ )
Betriebsstrom DC	200 mA DC
Isolierungsart	Zwischen Haupt- und Hilfsstromkreis hat das Produkt doppelte / verstärkte Isolation.

# VAL-SPP-T2-275-3+1-UT-R - Überspannungsableiter Typ 2



1466214

<https://www.phoenixcontact.com/de/produkte/1466214>

## Anschlussdaten

Anschlussart	Schraubanschluss
Schraubengewinde	M5
Anzugsdrehmoment	3 Nm ... 3,5 Nm
Abisolierlänge	18 mm
Leiterquerschnitt flexibel	1,5 mm <sup>2</sup> ... 35 mm <sup>2</sup> (ohne Aderendhülse) 2x 1,5 mm <sup>2</sup> ... 16 mm <sup>2</sup> (2 Leiter gleichen Querschnitts)
Leiterquerschnitt starr	1,5 mm <sup>2</sup> ... 50 mm <sup>2</sup> 2x 1,5 mm <sup>2</sup> ... 16 mm <sup>2</sup> (2 Leiter gleichen Querschnitts)
Leiterquerschnitt AWG	15 ... 2
2 Leiter gleichen Querschnitts flexibel m. TWIN-Aderendhülse mit Kunststoffhülse	1,5 mm <sup>2</sup> ... 16 mm <sup>2</sup>
Leiterquerschnitt flexibel mit Aderendhülse mit Kunststoffhülse	1,5 mm <sup>2</sup> ... 35 mm <sup>2</sup> 2x 1,5 mm <sup>2</sup> ... 10 mm <sup>2</sup> (2 Leiter gleichen Querschnitts)
Leiterquerschnitt flexibel mit Aderendhülse ohne Kunststoffhülse	1,5 mm <sup>2</sup> ... 25 mm <sup>2</sup> 2x 1,5 mm <sup>2</sup> ... 16 mm <sup>2</sup> (2 Leiter gleichen Querschnitts)
Anschlussart	Gabelkabelschuh
Leiterquerschnitt flexibel	1,5 mm <sup>2</sup> ... 25 mm <sup>2</sup>

## Defektfernmeldekontakt

Anschlussart	Push-in-Anschluss
Abisolierlänge	8 mm
Leiterquerschnitt flexibel	0,25 mm <sup>2</sup> ... 1,5 mm <sup>2</sup>
Leiterquerschnitt starr	0,25 mm <sup>2</sup> ... 1,5 mm <sup>2</sup>
Leiterquerschnitt AWG	24 ... 16
Leiterquerschnitt flexibel mit Aderendhülse mit Kunststoffhülse	0,25 mm <sup>2</sup> ... 1,5 mm <sup>2</sup>
Leiterquerschnitt flexibel mit Aderendhülse ohne Kunststoffhülse	0,25 mm <sup>2</sup> ... 0,75 mm <sup>2</sup>

## Maße

Maßzeichnung	
Breite	71,2 mm
Höhe	109,1 mm
Tiefe	71,5 mm (inkl. Tragschiene 7,5 mm)
Teilungseinheit	4 TE

## Materialangaben

Farbe	grau (RAL 7042) lichtgrau (RAL 7035)
Brennbarkeitsklasse nach UL 94	V-0
CTI-Wert des Materials	600

# VAL-SPP-T2-275-3+1-UT-R - Überspannungsableiter Typ 2



1466214

<https://www.phoenixcontact.com/de/produkte/1466214>

Isolierstoff	PA 6.6-FR 20 % GF
	PBT
Materialgruppe	I
Material Gehäuse	PA 6.6-FR 20 % GF
	PBT

## Schutzschaltung

Schutzpfade	L-N
	L-PE
	N-PE
Nennspannung $U_N$	240/415 V AC $\pm 10\%$ (TN-S)
	240/415 V AC $\pm 10\%$ (TT)
Nennfrequenz $f_N$	50 Hz (60 Hz)
Höchste Dauerspannung $U_C$ (L-N)	275 V AC
Höchste Dauerspannung $U_C$ (L-PE)	275 V AC
Höchste Dauerspannung $U_C$ (N-PE)	305 V AC
Nennlaststrom $I_L$	80 A (25 mm <sup>2</sup> )
Schutzleiterstrom $I_{PE}$	$\leq 5 \mu\text{A}$
Standby-Leistungsaufnahme $P_C$	$\leq 360 \text{ mVA}$
Nennableitstoßstrom $I_n$ (8/20) $\mu\text{s}$	20 kA
Maximaler Ableitstoßstrom $I_{\text{max}}$ (8/20) $\mu\text{s}$	40 kA
Gesamtableitstoßstrom $I_{\text{Total}}$ (8/20) $\mu\text{s}$	40 kA
Folgestromlöschfähigkeit $I_{fi}$ (N-PE)	100 A
Kurzschlussfestigkeit $I_{\text{SCCR}}$	50 kA
Schutzpegel $U_p$ (L-N)	$\leq 1,35 \text{ kV}$
Schutzpegel $U_p$ (L-PE)	$\leq 1,6 \text{ kV}$
Schutzpegel $U_p$ (N-PE)	$\leq 1,5 \text{ kV}$
Restspannung $U_{\text{res}}$ (L-N)	$\leq 1,35 \text{ kV}$ (bei $I_n$ )
	$\leq 1,1 \text{ kV}$ (bei 10 kA)
	$\leq 1 \text{ kV}$ (bei 5 kA)
	$\leq 0,9 \text{ kV}$ (bei 3 kA)
Restspannung $U_{\text{res}}$ (L-PE)	$\leq 1,6 \text{ kV}$ (bei $I_n$ )
	$\leq 1,3 \text{ kV}$ (bei 10 kA)
	$\leq 1,1 \text{ kV}$ (bei 5 kA)
	$\leq 1 \text{ kV}$ (bei 3 kA)
Restspannung $U_{\text{res}}$ (N-PE)	$\leq 0,5 \text{ kV}$ (bei $I_n$ )
	$\leq 0,4 \text{ kV}$ (bei 10 kA)
	$\leq 0,3 \text{ kV}$ (bei 5 kA)
	$\leq 0,1 \text{ kV}$ (bei 3 kA)
TOV-Verhalten bei $U_T$ (L-N)	350 V AC (5 s / withstand mode)
	460 V AC (120 min / safe failure mode)
TOV-Verhalten bei $U_T$ (L-PE)	1464 V AC (200 ms / withstand mode)
TOV-Verhalten bei $U_T$ (N-PE)	1200 V AC (200 ms / withstand mode)
Ansprechzeit $t_A$ (L-N)	$\leq 25 \text{ ns}$

# VAL-SPP-T2-275-3+1-UT-R - Überspannungsableiter Typ 2



1466214

<https://www.phoenixcontact.com/de/produkte/1466214>

Ansprechzeit $t_A$ (L-PE)	$\leq 100$ ns
Ansprechzeit $t_A$ (N-PE)	$\leq 100$ ns
Maximale Vorsicherung bei V-Durchgangsverdrahtung	80 A (gG)
Maximale Vorsicherung bei Stickleitungsverdrahtung	315 A (gG)

## Zusätzliche technische Daten

Kurzschlussfestigkeit $I_{SCCR}$	100 kA
----------------------------------	--------

## Umwelt- und Lebensdauerbedingungen

### Umgebungsbedingungen

Schutzart	IP20C (im eingebauten Zustand)
Umgebungstemperatur (Betrieb)	-40 °C ... 85 °C
Umgebungstemperatur (Lagerung/Transport)	-40 °C ... 85 °C
Umgebungstemperatur (Montage)	-5 °C ... 50 °C
Höhenlage	$\leq 5000$ m (amsl)
Zulässige Luftfeuchtigkeit (Betrieb)	5 % ... 95 %
Schock (Betrieb)	25g (Halbsinus / 11 ms / 3x $\pm X$ , $\pm Y$ , $\pm Z$ )
Vibration (Betrieb)	5g (10 ... 500 Hz / 2,5 h / X, Y, Z)

## Zulassungen

### UL-Spezifikationen

Maximale Dauerspannung MCOV (L-L)	550 V AC
Maximale Dauerspannung MCOV (L-N)	275 V AC
Maximale Dauerspannung MCOV (L-G)	275 V AC
Maximale Dauerspannung MCOV (N-G)	305 V AC
Nennableitstoßstrom $I_n$	20 kA
Schutzpfade	L-L L-N L-G N-G
Nennspannung	240/415 V AC
Energieverteilungssystem	Wye
Nennfrequenz	50/60 Hz
Gemessene Begrenzungsspannung MLV (L-L)	2700 V
Gemessene Begrenzungsspannung MLV (L-N)	1350 V
Gemessene Begrenzungsspannung MLV (L-G)	2490 V
Gemessene Begrenzungsspannung MLV (N-G)	1140 V
SPD Typ	4CA

### UL Anzeige / Fernmeldung

Betriebsspannung	250 V AC
Betriebsspannung DC	30 V DC
Betriebsstrom AC	5 mA AC ... 1 A AC
Betriebsstrom DC	1 A DC

# VAL-SPP-T2-275-3+1-UT-R - Überspannungsableiter Typ 2



1466214

<https://www.phoenixcontact.com/de/produkte/1466214>

## UL-Anschlussdaten

Anzugsdrehmoment	30 lb <sub>F</sub> ·in.
Leiterquerschnitt AWG	14 ... 2

## Normen und Bestimmungen

Normen/Bestimmungen	IEC 61643-11
Hinweis	2011
Normen/Bestimmungen	EN 61643-11
Hinweis	2012 + A11:2018

## Montage

Montageart	Tragschiene: 35 mm
------------	--------------------

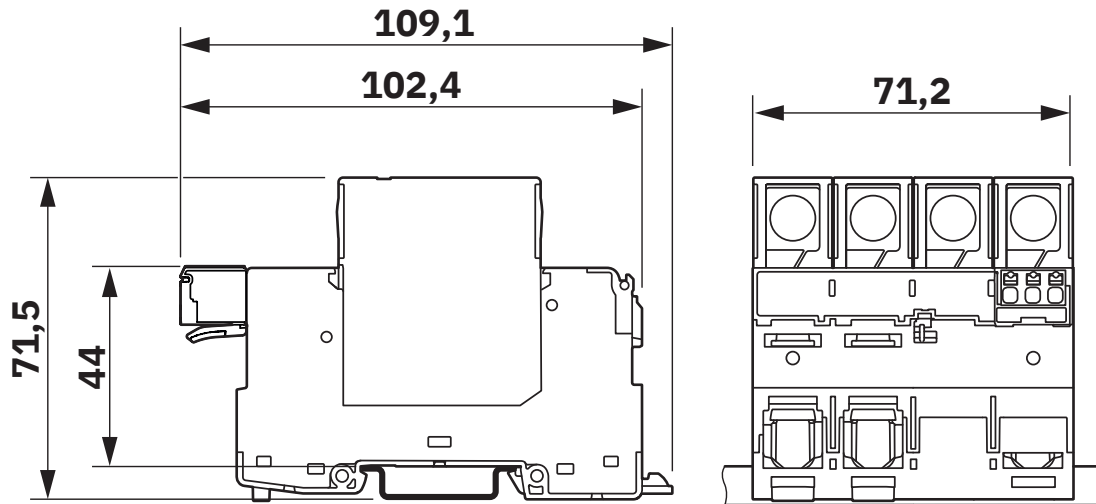
# VAL-SPP-T2-275-3+1-UT-R - Überspannungsableiter Typ 2

1466214

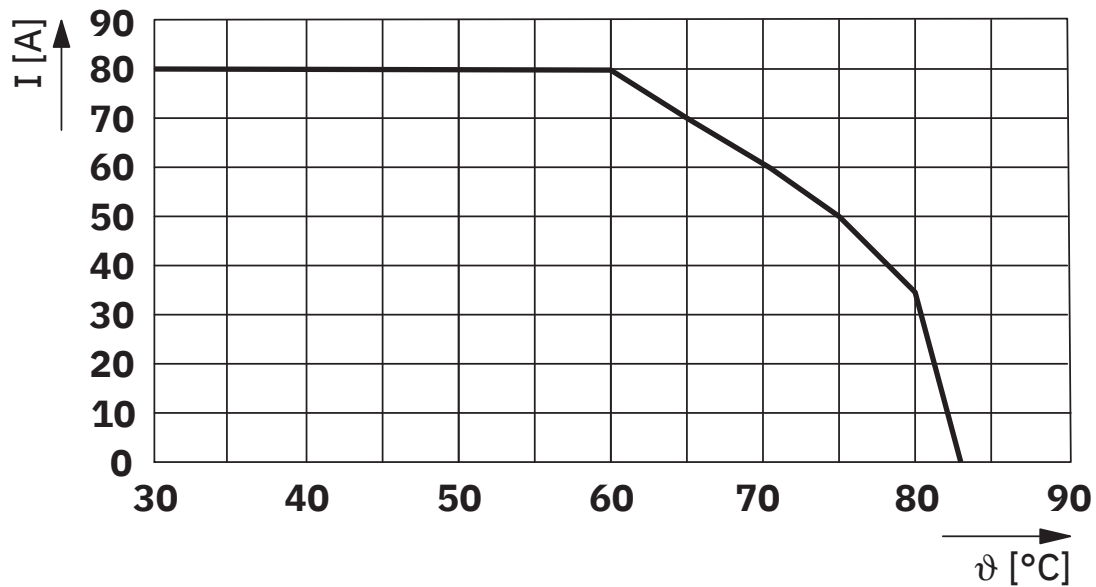
<https://www.phoenixcontact.com/de/produkte/1466214>

## Zeichnungen

Maßzeichnung



Diagramm



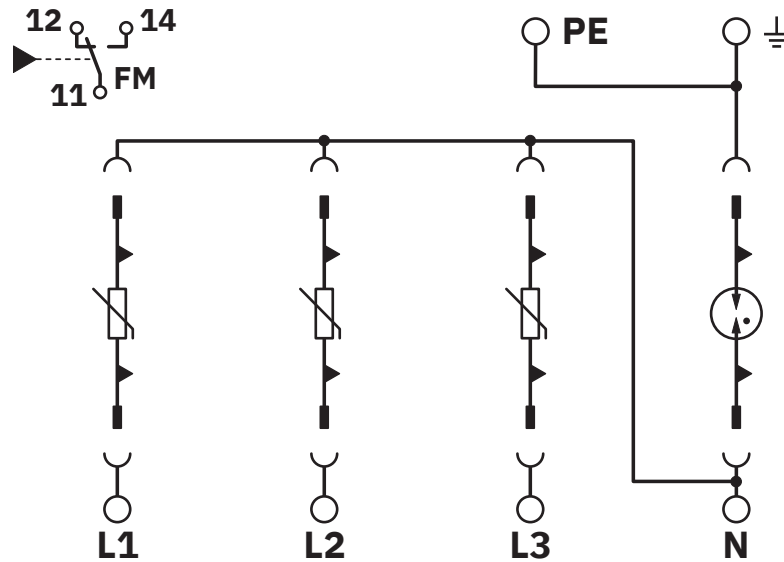
Max. zulässiger Strom in Abhängigkeit von der Umgebungstemperatur

# VAL-SPP-T2-275-3+1-UT-R - Überspannungsableiter Typ 2

1466214

<https://www.phoenixcontact.com/de/produkte/1466214>

Schaltplan



# VAL-SPP-T2-275-3+1-UT-R - Überspannungsableiter Typ 2



1466214

<https://www.phoenixcontact.com/de/produkte/1466214>

## Zulassungen

📄 Zum Herunterladen von Zertifikaten, besuchen Sie die Produktdetailseite: <https://www.phoenixcontact.com/de/produkte/1466214>



**IECEE CB Scheme**

Zulassungs-ID: NL-109184

**CCA**

Zulassungs-ID: NTR NL-8052

**DNV**

Zulassungs-ID: TAE0000501



**IECEE CB Scheme**

Zulassungs-ID: NL-118261



**cULus Recognized**

Zulassungs-ID: E330181-20240717

**DEKRA**

Zulassungs-ID: 71-161244

# VAL-SPP-T2-275-3+1-UT-R - Überspannungsableiter Typ 2



1466214

<https://www.phoenixcontact.com/de/produkte/1466214>

## Klassifikationen

### ECLASS

ECLASS-13.0	27171202
ECLASS-15.0	27171202

### ETIM

ETIM 10.0	EC000941
-----------	----------

### UNSPSC

UNSPSC 21.0	39121600
-------------	----------

# VAL-SPP-T2-275-3+1-UT-R - Überspannungsableiter Typ 2



1466214

<https://www.phoenixcontact.com/de/produkte/1466214>

## Environmental product compliance

### EU RoHS

Erfüllt die Anforderungen nach RoHS-Richtlinie	Ja, Keine Ausnahmeregelungen
--	------------------------------

### China RoHS

Environment friendly use period (EFUP)	EFUP-E
	Keine Gefahrstoffe über den Grenzwerten

### EU REACH SVHC

Hinweis auf REACH-Kandidatenstoff (CAS-Nr.)	Kein Stoff mit einem Massenanteil von mehr als 0,1 %
---	--

### EF3.1 Klimawandel

CO2e kg	4,579 kg CO2e
---------	---------------

Phoenix Contact 2026 © - Alle Rechte vorbehalten  
<https://www.phoenixcontact.com>

PHOENIX CONTACT Deutschland GmbH  
Flachmarktstraße 8  
D-32825 Blomberg  
+49 52 35/3-1 20 00  
[info@phoenixcontact.de](mailto:info@phoenixcontact.de)