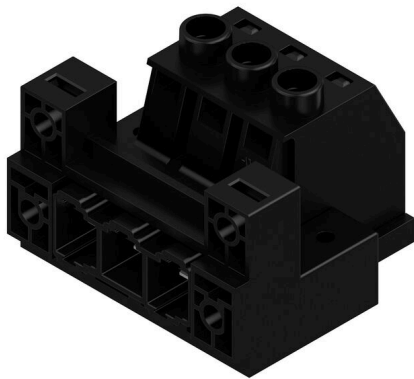


SUZ 10.16HP/03/180DF AG BK BX

Weidmüller Interface GmbH & Co. KG
 Klingenbergstraße 26
 D-32758 Detmold
 Germany

www.weidmueller.com

Produktbild



OMNIMATE Power BU / SU 10.16HP - die 50 kVA-Leistungsklasse
 Mehr Strom für mehr Leistung.
 Die heutige Oberklasse des Leistungssteckverbinder-Systems OMNIMATE Power SU / BUZ 10.16HP erlaubt durch sein hoch belastbares Kontaktsystem eine steckbare Energieübertragung mit größtmöglichen Lastreserven. HP steht für High Performance was durch die hohe Dauergebrauchstemperatur von 120 °C unterstrichen wird. Die maßgeschneiderte, steckbare Lösung für alle Applikationen die 600 V UL oder 1.000 V (IEC) bei bis zu 76 A (IEC) und 54 A (UL) erfüllen müssen.

Allgemeine Bestelldaten

Ausführung	Leiterplattensteckverbinder, Stiftstecker, 10.16 mm, Polzahl: 3, 180°, Zugbügelanschluss, Klemmbereich, max. : 16 mm ² , Box
Best.-Nr.	2838070000
Art	SUZ 10.16HP/03/180DF AG BK BX
GTIN (EAN)	4064675436911
VPE	30 ST
Produkt-Kennzahlen	IEC: 1000 V / 78 A / 0.2 - 16 mm ² UL: 600 V / 57 A / AWG 24 - AWG 6
Verpackung	Box

SUZ 10.16HP/03/180DF AG BK BX

Weidmüller Interface GmbH & Co. KG
 Klingenbergstraße 26
 D-32758 Detmold
 Germany

www.weidmueller.com

Technische Daten

Zulassungen

ROHS	Konform
------	---------

Abmessungen und Gewichte

Tiefe	50.5 mm	Tiefe (inch)	1.9882 inch
Höhe	36.8 mm	Höhe (inch)	1.4488 inch
Breite	50.8 mm	Breite (inch)	2 inch
Nettogewicht	51.08 g		

Umweltanforderungen

RoHS-Konformitätsstatus	Konform ohne Ausnahme
REACH SVHC	Keine SVHC über 0,1 Gew.-%

Systemkennwerte

Produktfamilie	OMNIMATE Power - Serie BU/SU 10.16HP	Anschlussart	Feldanschluss
Leiteranschlusstechnik	Zugbügelanschluss	Raster in mm (P)	10.16 mm
Raster in Zoll (P)	0.400 "	Leiterabgangsrichtung	180°
Polzahl	3	L1 in mm	20.32 mm
L1 in Zoll	0.800 "	Anzahl Reihen	1
Polreihenzahl	1	Berührungsschutz nach DIN VDE 57 106	fingersicher
Berührungsschutz nach DIN VDE 0470	IP 20	Durchgangswiderstand	4,50 mΩ
Kodierbar	Ja	Abisolierlänge	12 mm
Anzugsdrehmoment, min.	1.2 Nm	Anzugsdrehmoment, max.	1.5 Nm
Klemmschraube	M 4	Schraubendreherklinge	1,0 x 5,5
Schraubendreherklinge Norm	DIN 5264	Steckzyklen	25

Werkstoffdaten

Isolierstoff	PA GF	Farbe	schwarz
Farbtabelle (ähnlich)	RAL 9011	Isolierstoffgruppe	I
Kriechstromfestigkeit (CTI)	≥ 600	Moisture Level (MSL)	
Brennbarkeitsklasse nach UL 94	V-0	Kontaktmaterial	Cu-leg
Kontaktoberfläche	versilbert	Schichtaufbau - Steckkontakt	≥ 3 μm Ag
Lagertemperatur, min.	-40 °C	Lagertemperatur, max.	70 °C
Betriebstemperatur, min.	-50 °C	Betriebstemperatur, max.	130 °C

Anschließbare Leiter

Klemmbereich, min.	0.2 mm ²
Klemmbereich, max.	16 mm ²
Leiteranschlussquerschnitt AWG, min.	AWG 22
Leiteranschlussquerschnitt AWG, max.	AWG 6
eindrätig, min. H05(07) V-U	0.2 mm ²
eindrätig, max. H05(07) V-U	16 mm ²
mehrdrätig, min. H07V-R	6 mm ²
mehrdrätig, max. H07V-R	16 mm ²
feindrätig, min. H05(07) V-K	0.5 mm ²
feindrätig, max. H05(07) V-K	16 mm ²
mit AEH mit Kragen DIN 46 228/4, min.	0.25 mm ²
mit AEH mit Kragen DIN 46 228/4, max.	10 mm ²

SUZ 10.16HP/03/180DF AG BK BX

Weidmüller Interface GmbH & Co. KG
 Klingenbergstraße 26
 D-32758 Detmold
 Germany

www.weidmueller.com

Technische Daten

mit Aderendhülse nach DIN 46 228/1, 0.25 mm²
 min.

mit Aderendhülse nach DIN 46 228/1, 16 mm²
 max.

Lehrdorn nach EN 60999 a x b; ø

5.3mm (B6)

Klemmbare Leiter

Leiteranschlussquerschnitt	Typ	feindrätig
	nominal	0.5 mm ²
Aderendhülse	Abisolierlänge	nominal 14 mm
	Empfohlene Aderendhülse	H0.5/18 OR
Leiteranschlussquerschnitt	Typ	feindrätig
	nominal	1 mm ²
Aderendhülse	Abisolierlänge	nominal 15 mm
	Empfohlene Aderendhülse	H1.0/18 GE
Leiteranschlussquerschnitt	Typ	feindrätig
	nominal	1.5 mm ²
Aderendhülse	Abisolierlänge	nominal 15 mm
	Empfohlene Aderendhülse	H1.5/18D SW
Leiteranschlussquerschnitt	Typ	feindrätig
	nominal	1.5 mm ²
Aderendhülse	Abisolierlänge	nominal 12 mm
	Empfohlene Aderendhülse	H1.5/12
Leiteranschlussquerschnitt	Typ	feindrätig
	nominal	0.75 mm ²
Aderendhülse	Abisolierlänge	nominal 14 mm
	Empfohlene Aderendhülse	H0.75/18 W
Leiteranschlussquerschnitt	Typ	feindrätig
	nominal	2.5 mm ²
Aderendhülse	Abisolierlänge	nominal 14 mm
	Empfohlene Aderendhülse	H2.5/19D BL
Leiteranschlussquerschnitt	Typ	feindrätig
	nominal	4 mm ²
Aderendhülse	Abisolierlänge	nominal 12 mm
	Empfohlene Aderendhülse	H4.0/12
Leiteranschlussquerschnitt	Typ	feindrätig
	nominal	4 mm ²
Aderendhülse	Abisolierlänge	nominal 14 mm
	Empfohlene Aderendhülse	H4.0/20D GR
Leiteranschlussquerschnitt	Typ	feindrätig
	nominal	6 mm ²
Aderendhülse	Abisolierlänge	nominal 14 mm
	Empfohlene Aderendhülse	H6.0/20 SW
Leiteranschlussquerschnitt	Typ	feindrätig
	nominal	10 mm ²
Aderendhülse	Abisolierlänge	nominal 12 mm
	Empfohlene Aderendhülse	H10.0/12
Leiteranschlussquerschnitt	Typ	feindrätig
	nominal	15 mm ²
Aderendhülse	Abisolierlänge	nominal 15 mm
	Empfohlene Aderendhülse	H10.0/22 EB

SUZ 10.16HP/03/180DF AG BK BX

Weidmüller Interface GmbH & Co. KG
 Klingenbergstraße 26
 D-32758 Detmold
 Germany

www.weidmueller.com

Technische Daten

	Leiteranschlussquerschnitt	Typ	feindrätig
	Aderendhülse	nominal	16 mm ²
		Abisolierlänge	nominal 12 mm
		Empfohlene Aderendhülse	H16.0/12
Hinweistext	Die Länge der Aderendhülse ist in Abhängigkeit vom Produkt und von der jeweiligen Bemessungsspannung auszuwählen.		

Bemessungsdaten nach IEC

geprüft nach Norm	IEC 60664-1, IEC 61984	Bemessungsstrom, min. Polzahl (Tu=20°C)	78 A
Bemessungsstrom, max. Polzahl (Tu=20°C)	68 A	Bemessungsstrom, min. Polzahl (Tu=40°C)	72 A
Bemessungsstrom, max. Polzahl (Tu=40°C)	61 A	Bemessungsspannung bei Überspannungsk./Verschmutzungsgrad II/2	1000 V
Bemessungsspannung bei Überspannungsk./Verschmutzungsgrad III/2	1000 V	Bemessungsspannung bei Überspannungsk./Verschmutzungsgrad III/3	1000 V
Bemessungsstoßspannung bei Überspannungsk./Verschmutzungsgrad II/2	6 kV	Bemessungsstoßspannung bei Überspannungsk./Verschmutzungsgrad III/2	8 kV
Bemessungsstoßspannung bei Überspannungsk./Verschmutzungsgrad III/3	8 kV	Kurzzeitstromfestigkeit	3 x 1s mit 800A
Kriechstrecke, min.	14.8 mm	Luftstrecke, min.	14.8 mm

Nenndaten nach CSA

Nennspannung (Use group B / CSA)	600 V	Nennspannung (Use group C / CSA)	600 V
Nennspannung (Use group D / CSA)	600 V	Nennstrom (Use group B / CSA)	57 A
Nennstrom (Use group C / CSA)	57 A	Nennstrom (Use group D / CSA)	5 A
Leiteranschlussquerschnitt AWG, min.	AWG 24	Leiteranschlussquerschnitt AWG, max.	AWG 6

Nenndaten nach UL 1059

Nennspannung (Use group B / UL 1059)	600 V	Nennspannung (Use group C / UL 1059]	600 V
Nennspannung (Use group D / UL 1059)	600 V	Nennstrom (Use group B / UL 1059)	57 A
Nennstrom (Use group C / UL 1059)	57 A	Nennstrom (Use group D / UL 1059)	5 A
Leiteranschlussquerschnitt AWG, min.	AWG 24	Leiteranschlussquerschnitt AWG, max.	AWG 6

Verpackungen

Verpackung	Box	VPE Länge	338.00 mm
VPE Breite	130.00 mm	VPE Höhe	54.00 mm

Typprüfungen

Prüfung: Haltbarkeit der Markierungen	Norm	Verwendung des Musters nach DIN EN 60068-2-70 / 07.96
	Prüfung	Datumsuhr, Ursprungskennzeichnung, Typkennzeichnung, Materialtyp
	Bewertung	vorhanden
	Prüfung	Lebensdauer
Prüfung: Fehlerhafte Kupplung (Nichtaustauschbarkeit)	Bewertung	bestanden
	Norm	DIN EN 61984 Abschnitt 6.3 und 6.9.1 / 09.02, DIN IEC 60512 Teil 7 Abschnitt 5 / 05.94

Technische Daten

	Prüfung	180° gedreht mit Kodierelementen	
	Bewertung	bestanden	
	Prüfung	180° gedreht ohne Kodierelemente	
	Bewertung	bestanden	
Prüfung: Klemmbarer Querschnitt	Norm	DIN EN 60999-1 Abschnitt 7 und 9.1 / 12.00, DIN EN 60947-1 Abschnitt 8.2.4.5.1 / 12.02	
	Leitertyp	Leitertyp und Leiterquerschnitt	eindrätig 0,2 mm ²
		Leitertyp und Leiterquerschnitt	mehrdrätig 0,2 mm ²
		Leitertyp und Leiterquerschnitt	eindrätig 16 mm ²
		Leitertyp und Leiterquerschnitt	mehrdrätig 16 mm ²
		Leitertyp und Leiterquerschnitt	AWG 24/1
		Leitertyp und Leiterquerschnitt	AWG 24/19
		Leitertyp und Leiterquerschnitt	AWG 6/1
		Leitertyp und Leiterquerschnitt	AWG 6/19
	Bewertung	bestanden	
Prüfung auf Beschädigung und unbeabsichtigtes Lösen von Leitern	Norm	DIN EN 60999-1 Abschnitt 9.4 / 12.00	
	Anforderung	0,2 kg	
	Leitertyp	Leitertyp und Leiterquerschnitt	AWG 24/1
		Leitertyp und Leiterquerschnitt	AWG 24/19
	Bewertung	bestanden	
	Anforderung	0,3 kg	
	Leitertyp	Leitertyp und Leiterquerschnitt	eindrätig 0,5 mm ²
		Leitertyp und Leiterquerschnitt	mehrdrätig 0,5 mm ²
	Bewertung	bestanden	
	Anforderung	2,9 kg	
Leitertyp	Leitertyp und Leiterquerschnitt	eindrätig 16 mm ²	
	Leitertyp und Leiterquerschnitt	mehrdrätig 16 mm ²	
Bewertung	bestanden		
Anforderung	0,9 kg		
Leitertyp	Leitertyp und Leiterquerschnitt	AWG 6/7	
	Leitertyp und Leiterquerschnitt	AWG 6/19	
Bewertung	bestanden		
Pull-Out Test	Norm	DIN EN 60999-1 Abschnitt 9.5 / 12.00	
	Anforderung	≥10 N	
	Leitertyp	Leitertyp und Leiterquerschnitt	AWG 24/1
		Leitertyp und Leiterquerschnitt	AWG 24/19
	Bewertung	bestanden	
	Anforderung	≥20 N	
	Leitertyp	Leitertyp und Leiterquerschnitt	eindrätig 0,5 mm ²
		Leitertyp und Leiterquerschnitt	mehrdrätig 0,5 mm ²
	Bewertung	bestanden	

SUZ 10.16HP/03/180DF AG BK BX

Weidmüller Interface GmbH & Co. KG
 Klingenbergstraße 26
 D-32758 Detmold
 Germany

www.weidmueller.com

Technische Daten

Anforderung	≥100 N	
Leitertyp	Leitertyp und Leiterquerschnitt	eindrätig 16 mm ²
	Leitertyp und Leiterquerschnitt	mehrdrätig 16 mm ²
	Leitertyp und Leiterquerschnitt	AWG 6/7
	Leitertyp und Leiterquerschnitt	AWG 6/19
Bewertung	bestanden	

Wichtiger Hinweis

IPC-Konformität	Konformität: Die Produkte werden nach international anerkannten Standards und Normen entwickelt, gefertigt und ausgeliefert und entsprechen den zugesicherten Eigenschaften im Datenblatt bzw. erfüllen dekorative Eigenschaften in Anlehnung der IPC-A-610 „Class2“. Darüber hinaus gehende Ansprüche an die Produkte können auf Anfrage bewertet werden.
Hinweise	<ul style="list-style-type: none"> • Additional variants on request • Rated current related to rated cross-section & min. No. of poles. • Wire end ferrule without plastic collar to DIN 46228/1 • Wire end ferrule with plastic collar to DIN 46228/4 • P on drawing = pitch • Rated data refer only to the component itself. Clearance and creepage distances to other components are to be designed in accordance with the relevant application standards. • In accordance with IEC 61984, OMNIMATE-connectors are connectors without breaking capacity (COC). During designated use, connectors are not allowed to be engaged or disengaged when live or under load • Long term storage of the product with average temperature of 50 °C and maximum humidity 70%, 36 months

Klassifikationen

ETIM 8.0	EC002638	ETIM 9.0	EC002638
ETIM 10.0	EC002638	ECLASS 14.0	27-46-02-02
ECLASS 15.0	27-46-02-02		

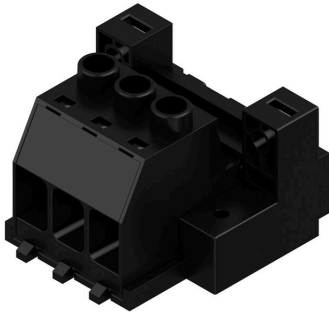
SUZ 10.16HP/03/180DF AG BK BX

Weidmüller Interface GmbH & Co. KG
 Klingenbergstraße 26
 D-32758 Detmold
 Germany

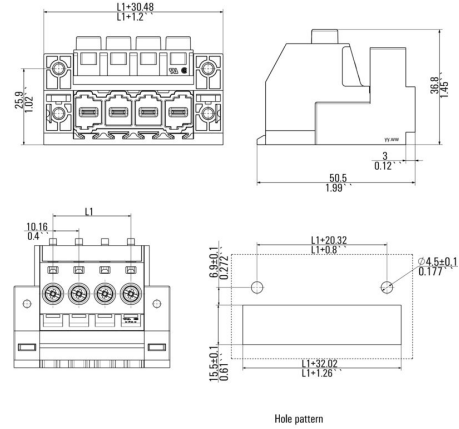
Zeichnungen

www.weidmueller.com

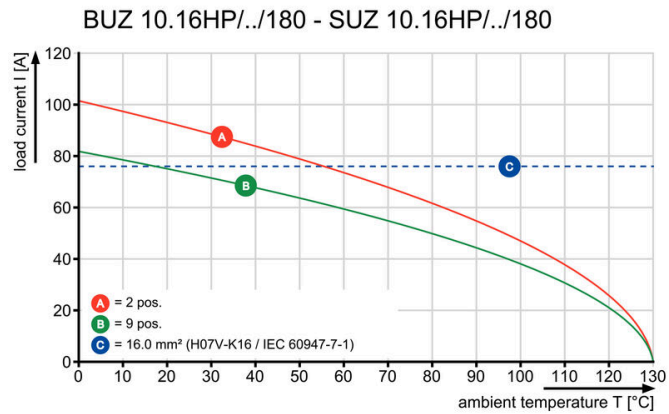
Produktbild



Maßbild



Diagramm



SUZ 10.16HP/03/180DF AG BK BX

Weidmüller Interface GmbH & Co. KG
 Klingenbergstraße 26
 D-32758 Detmold
 Germany

Zubehör

www.weidmueller.com

Kodierelemente



Die steckbare Anschlusstechnik für Leistungselektronik ist optimiert für die moderne Antriebstechnik, beispielsweise Motorstarter, Frequenzumrichter und Servoregler.

OMNIMATE Power setzt Standards durch erhöhte Sicherheit und innovative Lösungen wie steckbare Schirmauflage, integrierte Signalkontakte oder Einhandbedienung.

Die 3 Produktserien bieten Ihnen weitere Vorteile:

- Applikationsgerechte Skalierbarkeit: Vom kompakten 4 mm²-Anschluss für 29 A (IEC) bzw. 20 A (UL) bis zum robusten 16 mm²-Anschluss für 76 A (IEC) bzw. 54 A (UL)
- Uneingeschränkter Einsatz bis 1000 V (IEC) bzw. 600 V (UL)
- Vielfältige, applikationsoptimierte Befestigungsmöglichkeiten

Unser Service:

Gestalten Sie ihre individuellen Steckverbindungen einfach per Produktkonfigurator.

Allgemeine Bestelldaten

Art	KO BU/SU10.16HP BK	Ausführung
Best.-Nr.	1824410000	Leiterplattensteckverbinder, Zubehör, Kodierelement, schwarz,
GTIN (EAN)	4032248326716	Polzahl: 1
VPE	50 ST	
Art	KO BU/SU10.16HP WT	Ausführung
Best.-Nr.	2592600000	Leiterplattensteckverbinder, Zubehör, Kodierelement, natur, Polzahl: 1
GTIN (EAN)	4050118717389	
VPE	50 ST	

Schlitz-Schraubendreher



Schlitz-Schraubendreher mit Rundklinge, SD DIN 5265, ISO 2380/2, Abtrieb nach DIN 5264, ISO 2380/1, Spitze Chrom Top, SoftFinish-Griff

Allgemeine Bestelldaten

Art	SDS 0.8X4.5X125	Ausführung
Best.-Nr.	9009020000	Schraubendreher, Schraubendreher
GTIN (EAN)	4032248266883	
VPE	1 ST	

SUZ 10.16HP/03/180DF AG BK BX

Weidmüller Interface GmbH & Co. KG
Klingenbergstraße 26
D-32758 Detmold
Germany

Zubehör

www.weidmueller.com

Kreuzschlitz-Schraubendreher, Typ Phillips

Kreuzschlitz-Schraubendreher, Typ Phillips, SDK PH DIN 5262, ISO 8764/2-PH, Abtrieb nach ISO 8764-PH, Spitze Chrom Top, SoftFinish-Griff

Allgemeine Bestelldaten

Art	SDK PH1	Ausführung
Best.-Nr.	9008480000	Schraubendreher, Schraubendreher
GTIN (EAN)	4032248056477	
VPE	1 ST	