

PP-H 4/ 1 - Stecker



3212010

<https://www.phoenixcontact.com/de/produkte/3212010>

Bitte beachten Sie, dass die in diesem PDF-Dokument angezeigten Daten aus unserem Online-Katalog generiert wurden. Bitte finden Sie die vollständigen Daten in der Benutzer-Dokumentation. Es gelten unsere Allgemeinen Nutzungsbedingungen für Downloads.



Stecker, Nennspannung: 800 V, Nennstrom: 32 A, Anzahl der Anschlüsse: 1, Polzahl: 1, Anschlussart: Push-in-Anschluss, Bemessungsquerschnitt: 4 mm², 1. Etage Anschluss links, Querschnitt: 0,2 mm² - 6 mm², Montageart: Steckmontage, Farbe: grau

Ihre Vorteile

- Großflächige Beschriftungsmöglichkeit
- Mit den selbstkonfektionierbaren Push-in Technology COMBI-Steckern ist für jede Aufgabenstellung eine Lösung vorhanden, die vom Anwender selbst realisiert werden kann
- Geprüft für Bahnanwendungen

Kaufmännische Daten

| | |
|------------------------------------------|---------------|
| Artikelnummer | 3212010 |
| Verpackungseinheit | 50 Stück |
| Mindestbestellmenge | 50 Stück |
| Verkaufsschlüssel | BA |
| Produktschlüssel | BE2244 |
| GTIN | 4046356483032 |
| Gewicht pro Stück (inklusive Verpackung) | 5,275 g |
| Gewicht pro Stück (exklusive Verpackung) | 4,69 g |
| Zolltarifnummer | 85366990 |
| Ursprungsland | PL |

Technische Daten

Hinweise

| | |
|---------------------|--------------------------------------------------------------------------------------------------------------------------------------------------------------------|
| Hinweis zum Betrieb | COMBI-Steckverbinder sind gemäß IEC 61984 Steckverbinder ohne Schaltleistung und im bestimmungsgemäßen Gebrauch last- und spannungsfrei zu stecken oder zu trennen |
|---------------------|--------------------------------------------------------------------------------------------------------------------------------------------------------------------|

Artikeleigenschaften

| | |
|-----------------------|----------------|
| Produkttyp | Klemmenstecker |
| Anwendungsbereich | Bahnindustrie |
| | Maschinenbau |
| | Anlagenbau |
| Polzahl | 1 |
| Rastermaß | 6,2 mm |
| Anzahl der Anschlüsse | 1 |
| Anzahl der Reihen | 1 |
| Potenziale | 1 |

Isolationseigenschaften

| | |
|------------------------|-----|
| Überspannungskategorie | III |
| Verschmutzungsgrad | 3 |

Elektrische Eigenschaften

| | |
|--------------------------------------------|--------|
| Bemessungsstoßspannung | 8 kV |
| Maximale Verlustleistung bei Nennbedingung | 1,02 W |

Anschlussdaten

| | |
|---------------------------------|-------------------|
| Anzahl der Anschlüsse pro Etage | 1 |
| Nennquerschnitt | 4 mm ² |

1. Etage Anschluss links

| | |
|----------------------------------------------------------------------------------|--------------------------------------------|
| Anschlussart | Push-in-Anschluss |
| Abisolierlänge | 10 mm ... 12 mm |
| Lehrdorn | A4 |
| Anschluss gemäß Norm | IEC 61984 |
| Leiterquerschnitt starr | 0,2 mm ² ... 6 mm ² |
| Leiterquerschnitt AWG | 24 ... 10 (umgerechnet nach IEC) |
| Leiterquerschnitt flexibel | 0,2 mm ² ... 4 mm ² |
| Leiterquerschnitt flexibel [AWG] | 24 ... 12 (umgerechnet nach IEC) |
| Leiterquerschnitt flexibel (Aderendhülse ohne Kunststoffhülse) | 0,25 mm ² ... 4 mm ² |
| Leiterquerschnitt flexibel (Aderendhülse mit Kunststoffhülse) | 0,25 mm ² ... 4 mm ² |
| 2 Leiter gleichen Querschnitts flexibel m. TWIN-Aderendhülse mit Kunststoffhülse | 0,5 mm ² ... 1 mm ² |
| Nennquerschnitt | 4 mm ² |
| Nennstrom | 32 A |

PP-H 4/ 1 - Stecker



3212010

<https://www.phoenixcontact.com/de/produkte/3212010>

| | |
|-------------------------|------------------------------------------------|
| Belastungsstrom maximal | 32 A (bei 6 mm ² Leiterquerschnitt) |
| Nennspannung | 800 V |

1. Etage Anschluss links Anschlussquerschnitte direkt steckbar

| | |
|----------------------------------------------------------------|-------------------------------------------|
| Leiterquerschnitt starr | 0,5 mm ² ... 6 mm ² |
| Leiterquerschnitt flexibel (Aderendhülse ohne Kunststoffhülse) | 0,5 mm ² ... 4 mm ² |
| Leiterquerschnitt flexibel (Aderendhülse mit Kunststoffhülse) | 0,5 mm ² ... 4 mm ² |

Maße

| | |
|-----------|---------|
| Breite | 6,2 mm |
| Höhe | 21 mm |
| Tiefe | 42,3 mm |
| Rastermaß | 6,2 mm |

Materialangaben

| | |
|--------------------------------------------------------------|-----------------|
| Farbe | grau (RAL 7042) |
| Brennbarkeitsklasse nach UL 94 | V0 |
| Isolierstoffgruppe | I |
| Isolierstoff | PA |
| Statischer Isolierstoffeinsatz in Kälte | -60 °C |
| Temperatur Index Isolierstoff (DIN EN 60216-1 (VDE 0304-21)) | 130 °C |
| Relativer Isolierstoff Temperatur Index (Elec., UL 746 B) | 130 °C |
| Brandschutz für Schienenfahrzeuge (DIN EN 45545-2) R22 | HL 1 - HL 3 |
| Brandschutz für Schienenfahrzeuge (DIN EN 45545-2) R23 | HL 1 - HL 3 |
| Brandschutz für Schienenfahrzeuge (DIN EN 45545-2) R24 | HL 1 - HL 3 |
| Brandschutz für Schienenfahrzeuge (DIN EN 45545-2) R26 | HL 1 - HL 3 |
| Wärmeabgabe kalorimetrisch NFPA 130 (ASTM E 1354) | 28 MJ/kg |
| Oberflächen Flammbarkeit NFPA 130 (ASTM E 162) | bestanden |
| Spezifisch optische Rauchgasdichte NFPA 130 (ASTM E 662) | bestanden |
| Rauchgastoxizität NFPA 130 (SMP 800C) | bestanden |

Mechanische Eigenschaften

Mechanische Daten

| | |
|-------------------|------|
| Offene Seitenwand | Nein |
|-------------------|------|

Umwelt- und Lebensdauerbedingungen

Umgebungsbedingungen

| | |
|-------------------------------------------------|-----------------------------------------------------------------------|
| Umgebungstemperatur (Betrieb) | -60 °C (max. Betriebstemperatur siehe Deratingkurve) |
| Umgebungstemperatur (Lagerung/Transport) | -25 °C ... 60 °C (für kurze Zeit, nicht über 24 h, -60 °C bis +70 °C) |
| Umgebungstemperatur (Montage) | -5 °C ... 70 °C |
| Umgebungstemperatur (Betätigung) | -5 °C ... 70 °C |
| Zulässige Luftfeuchtigkeit (Betrieb) | 20 % ... 90 % |
| Zulässige Luftfeuchtigkeit (Lagerung/Transport) | 30 % ... 70 % |

PP-H 4/ 1 - Stecker

3212010

<https://www.phoenixcontact.com/de/produkte/3212010>



Normen und Bestimmungen

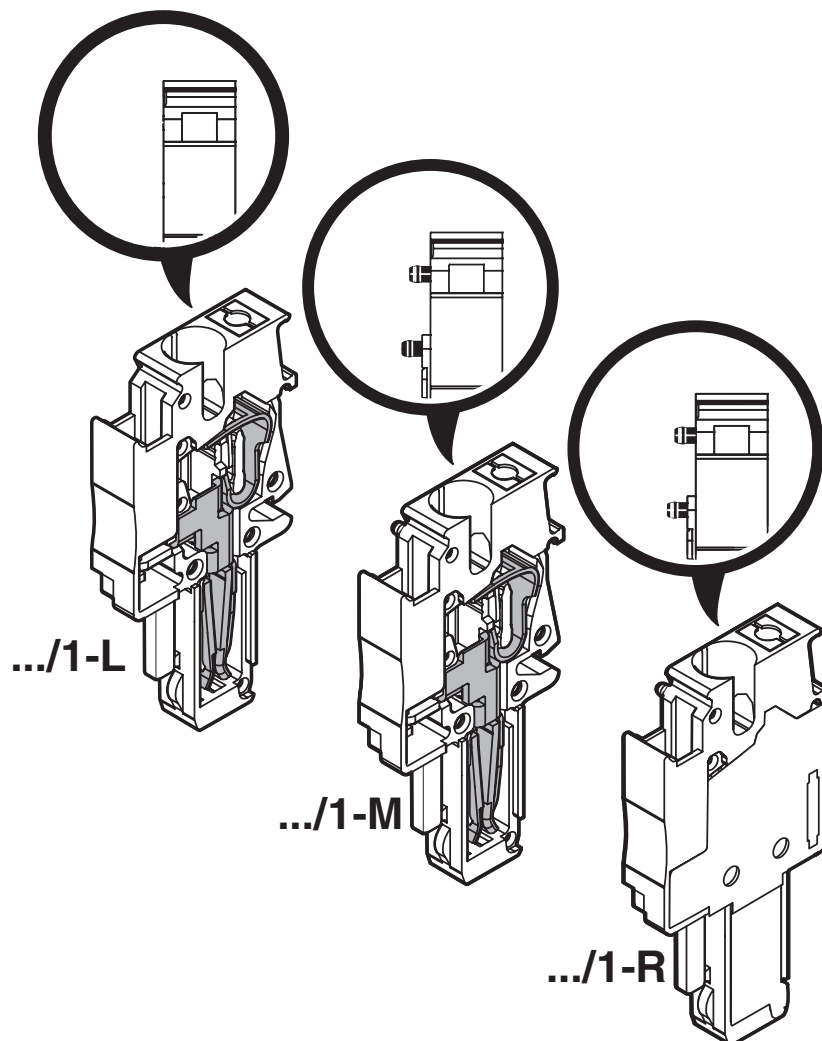
| | |
|----------------------|-----------|
| Anschluss gemäß Norm | IEC 61984 |
|----------------------|-----------|

Montage

| | |
|------------|--------------|
| Montageart | Steckmontage |
|------------|--------------|

Zeichnungen

Schemazeichnung



Diagramm



Schaltplan



PP-H 4/ 1 - Stecker



3212010

<https://www.phoenixcontact.com/de/produkte/3212010>

Zulassungen

☞ Zum Herunterladen von Zertifikaten, besuchen Sie die Produktdetailseite: <https://www.phoenixcontact.com/de/produkte/3212010>

DNV

Zulassungs-ID: TAE000010T



IECEE CB Scheme

Zulassungs-ID: DE1-64672_B1_B2

| | Nennspannung U_N | Nennstrom I_N | Querschnitt AWG | Querschnitt mm^2 |
|-------|--------------------|-----------------|-----------------|---------------------------|
| keine | | | | |
| | 800 V | 32 A | - | - |



cULus Recognized

Zulassungs-ID: E60425

| | Nennspannung U_N | Nennstrom I_N | Querschnitt AWG | Querschnitt mm^2 |
|---|--------------------|-----------------|-----------------|---------------------------|
| C | | | | |
| | 600 V | 28 A | 24 - 10 | - |



BV

Zulassungs-ID: 39979/B0 BV



VDE Zeichengenehmigung

Zulassungs-ID: 40043445

| | Nennspannung U_N | Nennstrom I_N | Querschnitt AWG | Querschnitt mm^2 |
|---------------------|--------------------|-----------------|-----------------|---------------------------|
| keine | | | | |
| Nur flexible Leiter | 800 V | 32 A | - | 0,2 - 4 |



EAC

Zulassungs-ID: KZ7500651131219505

PP-H 4/ 1 - Stecker



3212010

<https://www.phoenixcontact.com/de/produkte/3212010>

Klassifikationen

ECLASS

| | |
|-------------|----------|
| ECLASS-13.0 | 27250306 |
| ECLASS-15.0 | 27250306 |

ETIM

| | |
|-----------|----------|
| ETIM 10.0 | EC002021 |
|-----------|----------|

UNSPSC

| | |
|-------------|----------|
| UNSPSC 21.0 | 39121400 |
|-------------|----------|

PP-H 4/ 1 - Stecker



3212010

<https://www.phoenixcontact.com/de/produkte/3212010>

Environmental product compliance

EU RoHS

| | |
|------------------------------------------------|------------------------------|
| Erfüllt die Anforderungen nach RoHS-Richtlinie | Ja, Keine Ausnahmeregelungen |
|------------------------------------------------|------------------------------|

China RoHS

| | |
|----------------------------------------|-----------------------------------------|
| Environment friendly use period (EFUP) | EFUP-E |
| | Keine Gefahrstoffe über den Grenzwerten |

EU REACH SVHC

| | |
|---------------------------------------------|------------------------------------------------------|
| Hinweis auf REACH-Kandidatenstoff (CAS-Nr.) | Kein Stoff mit einem Massenanteil von mehr als 0,1 % |
|---------------------------------------------|------------------------------------------------------|

Phoenix Contact 2026 © - Alle Rechte vorbehalten

<https://www.phoenixcontact.com>

PHOENIX CONTACT Deutschland GmbH

Flachmarktstraße 8

D-32825 Blomberg

+49 52 35/3-1 20 00

info@phoenixcontact.de