

SK 14-D VPE 100/1 - Schirmanschlussklemme



1030551

<https://www.phoenixcontact.com/de/produkte/1030551>

Bitte beachten Sie, dass die in diesem PDF-Dokument angezeigten Daten aus unserem Online-Katalog generiert wurden. Bitte finden Sie die vollständigen Daten in der Benutzer-Dokumentation. Es gelten unsere Allgemeinen Nutzungsbedingungen für Downloads.



Schirmanschlussklemme, zur direkten Schirmauflage auf leitfähige Montageplatten, Blechstärke 1 ... 2 mm

Ihre Vorteile

- Einfaches Handling
- Federndes, großflächiges Druckstück
- Für die Direkt- und Sammelschienenmontage geeignet
- Rändelschraube

Kaufmännische Daten

Artikelnummer	1030551
Verpackungseinheit	100 Stück
Mindestbestellmenge	100 Stück
Verkaufsschlüssel	BF
Produktschlüssel	BE7511
GTIN	4055626534312
Gewicht pro Stück (inklusive Verpackung)	22,9 g
Gewicht pro Stück (exklusive Verpackung)	22,738 g
Zolltarifnummer	85369010
Ursprungsland	DE

SK 14-D VPE 100/1 - Schirmanschlussklemme

1030551

<https://www.phoenixcontact.com/de/produkte/1030551>

Technische Daten

Hinweise

Allgemein

Hinweis	Schirmanschlussklemmen dürfen nicht zur Zugentlastung von Kabel/Leitern verwendet werden. Nicht für Schutzleiteranschlüsse einzusetzen.
---------	--

Artikeleigenschaften

Produkttyp	Schirmklemme
Rastermaß	17 mm
Anzahl der Anschlüsse	1
Anzahl der Reihen	1

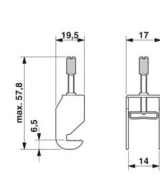
Elektrische Eigenschaften

Maximale Verlustleistung bei Nennbedingung	0 W
--	-----

Anschlussdaten

Schutzleiterfuß	Ja
Anschlussart	Schraubanschluss
Schraubengewinde	M4
Anzugsdrehmoment	... 0,8 Nm

Maße

Maßzeichnung	
Breite	17 mm
Höhe	19,5 mm
Tiefe	57,8 mm
Rastermaß	17 mm

Außenmaß

Außendurchmesser	3 mm ... 14 mm
------------------	----------------

Materialangaben

Farbe	silberfarben
-------	--------------

Kabel / Leitung

Leitungsaußendurchmesser	3 mm ... 14 mm
--------------------------	----------------

Montage

SK 14-D VPE 100/1 - Schirmanschlussklemme



1030551

<https://www.phoenixcontact.com/de/produkte/1030551>

Montageart

direktes Anschrauben

SK 14-D VPE 100/1 - Schirmanschlussklemme

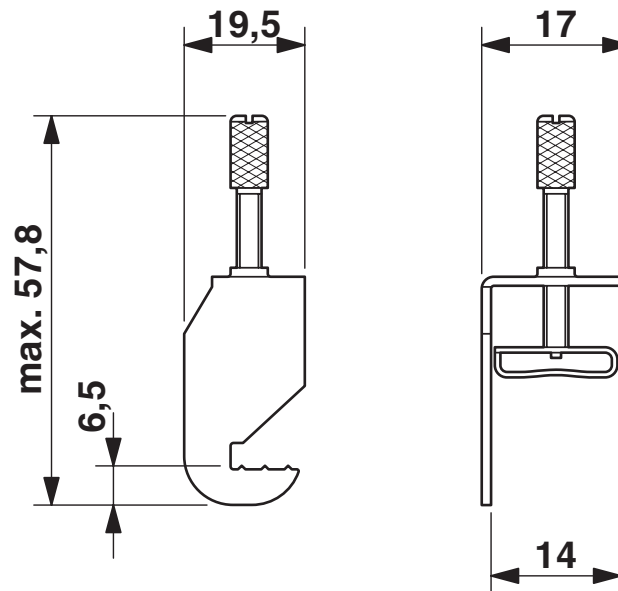
1030551

<https://www.phoenixcontact.com/de/produkte/1030551>

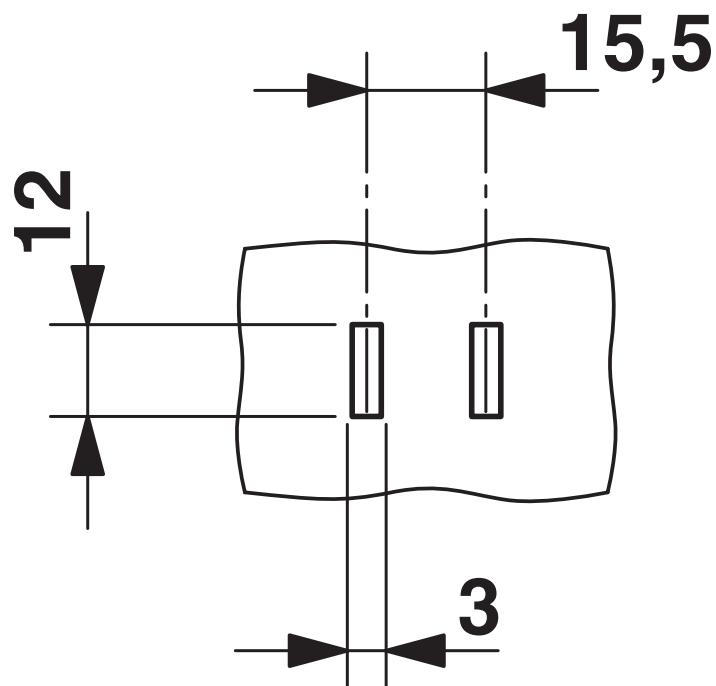


Zeichnungen

Maßzeichnung



Maßzeichnung



Stanzschablone

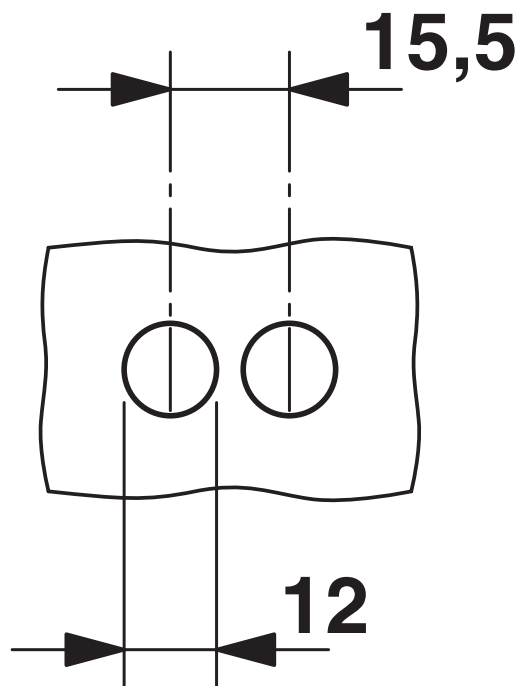
SK 14-D VPE 100/1 - Schirmanschlussklemme

1030551

<https://www.phoenixcontact.com/de/produkte/1030551>



Maßzeichnung



Bohrplan

SK 14-D VPE 100/1 - Schirmanschlussklemme



1030551

<https://www.phoenixcontact.com/de/produkte/1030551>

Klassifikationen

ECLASS

ECLASS-13.0	27250309
ECLASS-15.0	27250309

ETIM

ETIM 10.0	EC002020
-----------	----------

UNSPSC

UNSPSC 21.0	39121400
-------------	----------

SK 14-D VPE 100/1 - Schirmanschlussklemme



1030551

<https://www.phoenixcontact.com/de/produkte/1030551>

Environmental product compliance

EU RoHS

Erfüllt die Anforderungen nach RoHS-Richtlinie	Ja, Keine Ausnahmeregelungen
--	------------------------------

China RoHS

Environment friendly use period (EFUP)	EFUP-E
	Keine Gefahrstoffe über den Grenzwerten

EU REACH SVHC

Hinweis auf REACH-Kandidatenstoff (CAS-Nr.)	Kein Stoff mit einem Massenanteil von mehr als 0,1 %
---	--

EF3.1 Klimawandel

CO2e kg	0,075 kg CO2e
---------	---------------

Phoenix Contact 2026 © - Alle Rechte vorbehalten
<https://www.phoenixcontact.com>

PHOENIX CONTACT Deutschland GmbH
Flachmarktstraße 8
D-32825 Blomberg
+49 52 35/3-1 20 00
info@phoenixcontact.de