

# AXL E PB DI16 M12 6P - Digitalmodul



2701498

<https://www.phoenixcontact.com/de/produkte/2701498>

Bitte beachten Sie, dass die in diesem PDF-Dokument angezeigten Daten aus unserem Online-Katalog generiert wurden. Bitte finden Sie die vollständigen Daten in der Benutzer-Dokumentation. Es gelten unsere Allgemeinen Nutzungsbedingungen für Downloads.



Axioline E, Digitaleingabegerät, PROFIBUS DP, M12-Steckverbinder, Digitale Eingänge: 16, 24 V DC, Anschlussstechnik: 4-Leiter, Kunststoffgehäuse, Schutzart: IP65/IP67

## Produktbeschreibung

Das Axioline E-Gerät ist für den Einsatz innerhalb eines PROFIBUS-Netzwerks vorgesehen. Es dient zur Erfassung digitaler Signale.

## Ihre Vorteile

- Anschluss an PROFIBUS DP mit M12-Steckverbindern (B-kodiert)
- Baudrate bis 12 MBaud (Automatische Baudratenerkennung)
- Anschluss digitaler Sensoren mit M12-Steckverbindern (A-kodiert)
- Diagnose- und Statusanzeigen
- Kurzschluss- und Überlastschutz der Sensorversorgung
- Schutzart IP65/67

## Kaufmännische Daten

Artikelnummer	2701498
Verpackungseinheit	1 Stück
Mindestbestellmenge	1 Stück
Verkaufsschlüssel	DN
Produktschlüssel	DRI7D2
GTIN	4046356763523
Gewicht pro Stück (inklusive Verpackung)	552,4 g
Gewicht pro Stück (exklusive Verpackung)	480 g
Zolltarifnummer	85176200
Ursprungsland	DE

# AXL E PB DI16 M12 6P - Digitalmodul

2701498

<https://www.phoenixcontact.com/de/produkte/2701498>

## Technische Daten

### Maße

Maßzeichnung	
Breite	60 mm
Höhe	185 mm
Tiefe	30,5 mm
Bohrlochabstand	198,5 mm
Hinweis zu Maßangaben	Die Höhe beträgt 212 mm inklusive Befestigungslaschen.

### Hinweise

#### Hinweis zur Anwendung

Hinweis zur Anwendung	Nur für den industriellen Einsatz
-----------------------	-----------------------------------

### Materialangaben

Farbe (Gehäuse)	anthrazitgrau (RAL 7016)
Gehäusematerial	Pocan®

### Schnittstellen

#### PROFIBUS DP

Anzahl der Kanäle	2
Anschlussart	M12-Steckverbinder
Hinweis zur Anschlussart	B-kodiert
Polzahl	5
Übertragungsgeschwindigkeit	9,6 kBit/s ... 12 MBit/s (Automatische Baudratenerkennung)
Übertragungsphysik	PROFIBUS DP-konformes Kupferkabel
Adressraumbelegung	1 ... 126, einstellbar

#### PROFIBUS DP

Gerätetyp	PROFIBUS-Slave
Systemspezifische Protokolle	PROFIBUS-Protokolle DP V1

### Systemeigenschaften

#### Programmierdaten

Eingabeadressraum	16 Bit
Ausgabeadressraum	0 Bit

### Eingangsdaten

## Digital:

Benennung Eingang	Digitale Eingänge
Beschreibung des Eingangs	IEC 61131-2 Typ 1 und Typ 3
Anzahl der Eingänge	16
Leitungslänge	max. 30 m (zum Sensor)
Anschlussart	M12-Steckverbinder doppelt belegt
Anschlusstechnik	4-Leiter
Eingangsspannungsbereich "0"-Signal	0 V DC ... 5 V DC
Eingangsspannungsbereich "1"-Signal	11 V DC ... 30 V DC
Nenneingangsspannung $U_{IN}$	24 V DC
Nenneingangsstrom bei $U_{IN}$	typ. 3 mA
Sensorstrom je Kanal	typ. 75 mA (aus $U_S$ )
Sensorsummenstrom	max. 1,2 A (je Gerät)
Eingangfilterzeit	< 1000 $\mu$ s
Schutzbeschaltung	Überlastschutz, Kurzschlusschutz der Sensorversorgung

## Artikeleigenschaften

Produkttyp	I/O-Komponente
Produktfamilie	Axioline E
Bauform	Stand-alone
Besondere Eigenschaften	Kunststoffgehäuse

## Elektrische Eigenschaften

### Potenziale

Spannungsversorgung $U_S$	24 V DC
Stromversorgung an $U_S$	max. 4 A
Stromaufnahme aus $U_S$	typ. 8 mA max. 1,2 A

### Versorgung: Modulelektronik und Sensorik

Benennung	Versorgung der Modulelektronik und Sensorik ( $U_S$ )
Anschlussart	M12-Steckverbinder, T-kodiert
Polzahl	4
Versorgungsspannung	24 V DC
Versorgungsspannungsbereich	18 V DC ... 31,2 V DC (inklusive aller Toleranzen, inklusive Welligkeit)
Stromaufnahme	typ. 165 mA $\pm$ 15 % (bei 24 V DC) max. 12 A

### Versorgung: Aktorik

Benennung	Versorgung der Aktorik ( $U_A$ ) für weitere Geräte
Anschlussart	M12-Steckverbinder, T-kodiert
Polzahl	4
Versorgungsspannung	24 V DC

# AXL E PB DI16 M12 6P - Digitalmodul



2701498

<https://www.phoenixcontact.com/de/produkte/2701498>

Versorgungsspannungsbereich	18 V DC ... 31,2 V DC (inklusive aller Toleranzen, inklusive Welligkeit)
Stromaufnahme	typ. 3 mA $\pm$ 15 % (bei 24 V DC)
	max. 12 A

## Potenzialtrennung/Isolation der Spannungsbereiche

Prüfspannung: 24-V-Versorgung (Logik- und Sensorversorgung, Digitale Eingänge) / Busanschluss	500 V AC, 50 Hz, 1 min
Prüfspannung: 24-V-Versorgung (Logik- und Sensorversorgung, Digitale Eingänge) / FE	500 V AC, 50 Hz, 1 min
Prüfspannung: Busanschluss / FE	500 V AC, 50 Hz, 1 min
Prüfspannung: 24-V-Versorgung (Aktorversorgung) / 24-V-Versorgung (Logik- und Sensorversorgung, Digitale Eingänge)	500 V AC, 50 Hz, 1 min
Prüfspannung: 24-V-Versorgung (Aktorversorgung) / Busanschluss	500 V AC, 50 Hz, 1 min
Prüfspannung: 24-V-Versorgung (Aktorversorgung) / FE	500 V AC, 50 Hz, 1 min

## Anschlussdaten

Anschlussart	M12-Steckverbinder
--------------	--------------------

## Umwelt- und Lebensdauerbedingungen

### Umgebungsbedingungen

Umgebungstemperatur (Betrieb)	-25 °C ... 60 °C
Schutzart	IP65/IP67
Luftdruck (Betrieb)	70 kPa ... 106 kPa (bis zu 3000 m üNN)
Luftdruck (Lagerung/Transport)	70 kPa ... 106 kPa (bis zu 3000 m üNN)
Umgebungstemperatur (Lagerung/Transport)	-25 °C ... 85 °C
Zulässige Luftfeuchtigkeit (Betrieb)	5 % ... 95 %
Zulässige Luftfeuchtigkeit (Lagerung/Transport)	5 % ... 95 %

### Mechanische Prüfung

Vibrationsfestigkeit nach EN 60068-2-6/IEC 60068-2-6	5g
Schock nach EN 60068-2-27/IEC 60068-2-27	30g, 11 ms Dauer, Halbsinus-Schockimpuls
Dauerschock nach EN 60068-2-27/IEC 60068-2-27	10g

## Normen und Bestimmungen

Schutzklasse	III (IEC 61140, EN 61140, VDE 0140-1)
--------------	---------------------------------------

## Montage

Montageart	Schraubmontage
------------	----------------

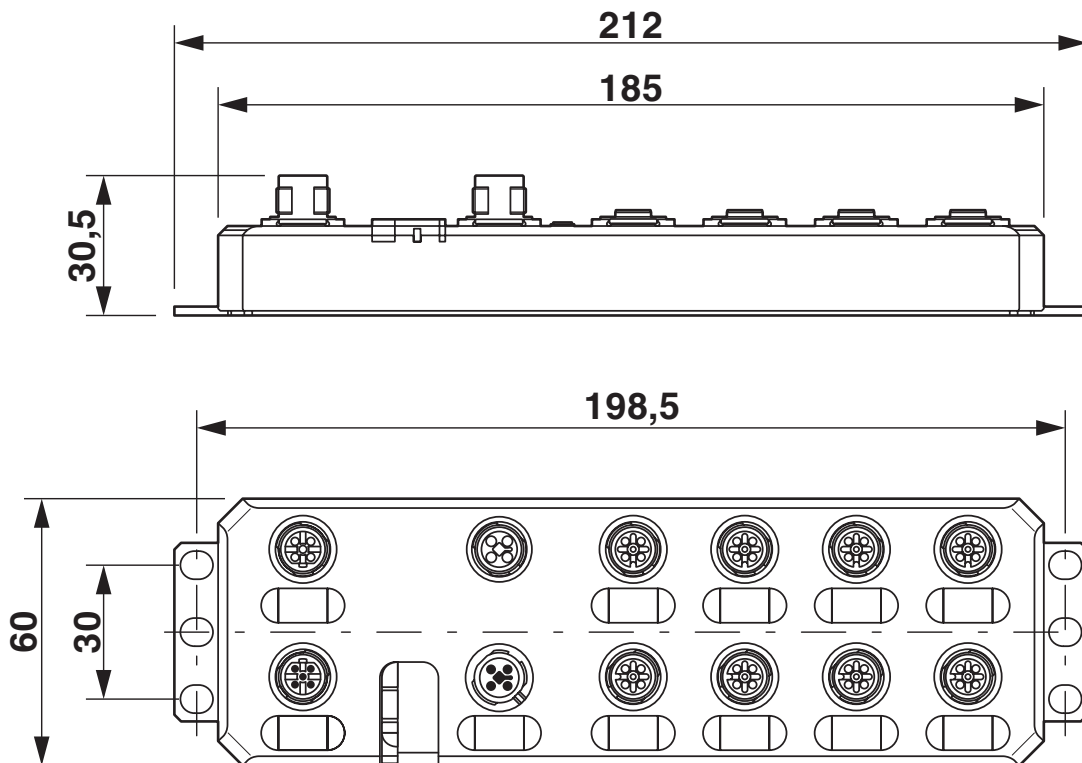
# AXL E PB DI16 M12 6P - Digitalmodul

2701498

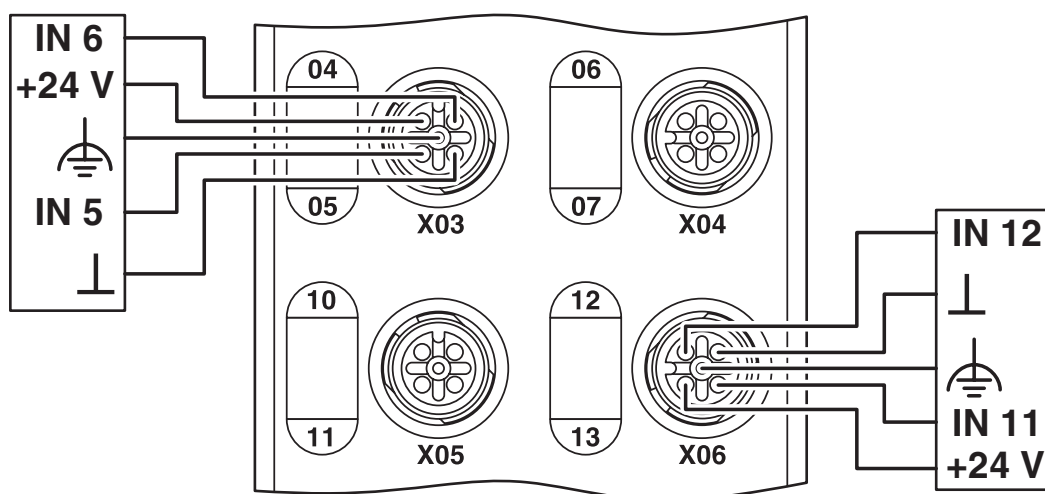
<https://www.phoenixcontact.com/de/produkte/2701498>

## Zeichnungen

Maßzeichnung



Anschlusszeichnung



# AXL E PB DI16 M12 6P - Digitalmodul



2701498

<https://www.phoenixcontact.com/de/produkte/2701498>

## Zulassungen

📄 Zum Herunterladen von Zertifikaten, besuchen Sie die Produktdetailseite: <https://www.phoenixcontact.com/de/produkte/2701498>

### PROFIBUS

Zulassungs-ID: Z01815



### cULus Listed

Zulassungs-ID: E140324



### cULus Listed

Zulassungs-ID: E199827

# AXL E PB DI16 M12 6P - Digitalmodul



2701498

<https://www.phoenixcontact.com/de/produkte/2701498>

## Klassifikationen

### ECLASS

ECLASS-13.0	27242604
ECLASS-15.0	27242604

### ETIM

ETIM 10.0	EC001599
-----------	----------

### UNSPSC

UNSPSC 21.0	32151600
-------------	----------

## Environmental product compliance

### EU RoHS

Erfüllt die Anforderungen nach RoHS-Richtlinie	Ja
Ausnahmeregelungen soweit bekannt	6(c)

### China RoHS

Environment friendly use period (EFUP)	EFUP-25
	Eine artikelbezogene China RoHS Deklarationstabelle finden Sie im Downloadbereich zum jeweiligen Artikel unter „Herstellereklärung“. Für alle Artikel mit EFUP-E wird keine China RoHS Deklarationstabelle ausgestellt und benötigt.

### EU REACH SVHC

Hinweis auf REACH-Kandidatenstoff (CAS-Nr.)	Lead(CAS-Nr.: 7439-92-1)
SCIP	55cbcafc-3c7a-4396-a923-34c8750d410c