

# MPL-UK 10,3-HESI - Verbindungsstift

1719774

<https://www.phoenixcontact.com/de/produkte/1719774>

Bitte beachten Sie, dass die in diesem PDF-Dokument angezeigten Daten aus unserem Online-Katalog generiert wurden. Bitte finden Sie die vollständigen Daten in der Benutzer-Dokumentation. Es gelten unsere Allgemeinen Nutzungsbedingungen für Downloads.



Verbindungsstift, aus Messing, zum Koppeln von Sicherungsklemmen, Farbe: messingfarbe

## Ihre Vorteile

- Verbinden Sie Ihre Sicherungshalter sicher und effizient mit unserem Set aus Verbindungsstift und -haken
- Mit 1 robusten Verbindungsstift und 2 praktischen Verbindungshaken sorgen Sie für ein zuverlässiges und stabiles Verbinden von 2 Sicherungshaltern
- In unserem praktischen Verpackungsbeutel finden Sie Verbindungsstifte und -haken für die sichere und effiziente Verbindung von bis zu 12 Sicherungshaltern

## Kaufmännische Daten

Artikelnummer	1719774
Verpackungseinheit	12 Stück
Mindestbestellmenge	12 Stück
Verkaufsschlüssel	BA
Produktschlüssel	BE1ZWX
GTIN	4067923270190
Gewicht pro Stück (inklusive Verpackung)	0,533 g
Gewicht pro Stück (exklusive Verpackung)	0,533 g
Zolltarifnummer	74151000
Ursprungsland	TN

# MPL-UK 10,3-HESI - Verbindungsstift

1719774

<https://www.phoenixcontact.com/de/produkte/1719774>



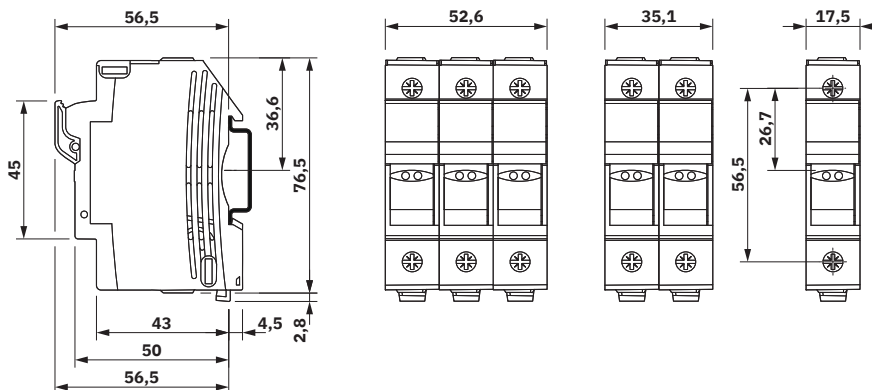
## Technische Daten

### Artikeleigenschaften

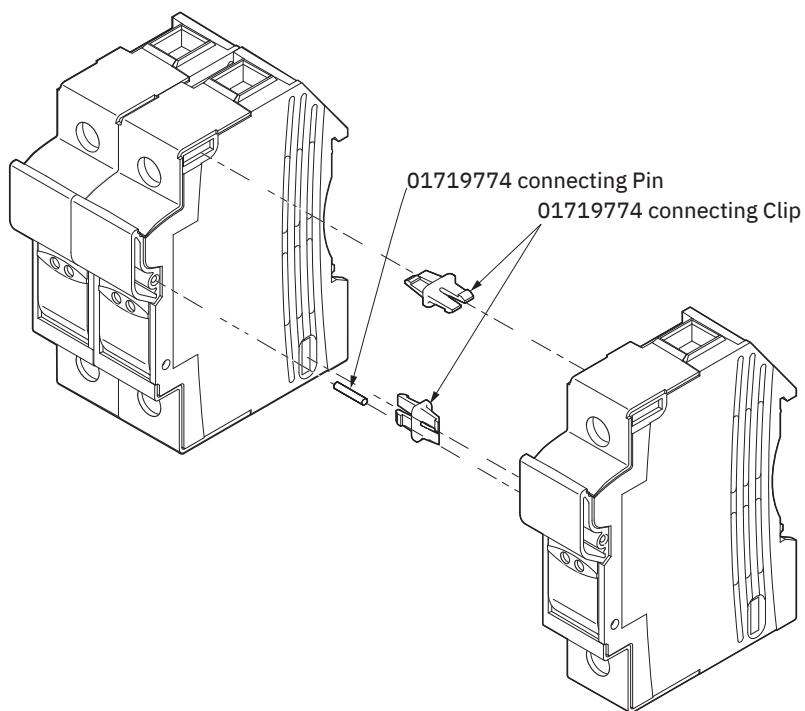
Produkttyp	Verbinder
------------	-----------

## Zeichnungen

### Maßzeichnung



### Schemazeichnung



# MPL-UK 10,3-HESI - Verbindungsstift



1719774

<https://www.phoenixcontact.com/de/produkte/1719774>

## Klassifikationen

### ECLASS

ECLASS-13.0	27141192
ECLASS-15.0	27141192

### ETIM

ETIM 10.0	EC004592
-----------	----------

# MPL-UK 10,3-HESI - Verbindungsstift



1719774

<https://www.phoenixcontact.com/de/produkte/1719774>

## Environmental product compliance

### EU RoHS

Erfüllt die Anforderungen nach RoHS-Richtlinie	Ja, Keine Ausnahmeregelungen
--	------------------------------

### China RoHS

Environment friendly use period (EFUP)	EFUP-E
	Keine Gefahrstoffe über den Grenzwerten

### EU REACH SVHC

Hinweis auf REACH-Kandidatenstoff (CAS-Nr.)	Kein Stoff mit einem Massenanteil von mehr als 0,1 %
---	--

Phoenix Contact 2026 © - Alle Rechte vorbehalten  
<https://www.phoenixcontact.com>

PHOENIX CONTACT Deutschland GmbH  
Flachmarktstraße 8  
D-32825 Blomberg  
+49 52 35/3-1 20 00  
[info@phoenixcontact.de](mailto:info@phoenixcontact.de)