

1579283

<https://www.phoenixcontact.com/de/produkte/1579283>

Bitte beachten Sie, dass die in diesem PDF-Dokument angezeigten Daten aus unserem Online-Katalog generiert wurden. Bitte finden Sie die vollständigen Daten in der Benutzer-Dokumentation. Es gelten unsere Allgemeinen Nutzungsbedingungen für Downloads.



Vorderansicht

Wetterschutzdach zum Schutz des Generatoranschlusskastens (GAK) vor Umwelteinflüssen bei Montage im Außenbereich, aus Edelstahl, mit rückseitigem M8-Erdungsbolzen, inkl. Befestigungsmaterial für GAK und Erdungsleitung.

## Produktbeschreibung

Das Wetterschutzdach ist in verschiedenen Größen erhältlich. Auf der Produktseite des GAKs ist das passende Wetterschutzdach im Bereich „Zubehör“ zu finden.

Für die Befestigung des GAKs und der Erdungsleitung am Wetterschutzdach ist Befestigungsmaterial im Lieferumfang enthalten. Passendes Montagematerial für die Befestigung des Wetterschutzdachs auf dem Montageuntergrund ist kundenseitig vorzusehen.

## Ihre Vorteile

- Robustes Wetterschutzdach für den Einsatz im Außenbereich
- Speziell entwickelt für den Einsatz mit Phoenix Contact-GAKs
- Schnelle Installation von GAK und Erdungsleitung am Wetterschutzdach dank beiliegendem Befestigungsmaterial

## Kaufmännische Daten

Artikelnummer	1579283
Verpackungseinheit	1 Stück
Mindestbestellmenge	1 Stück
Verkaufsschlüssel	DV
Produktschlüssel	DTHTXA
GTIN	4067923069367
Gewicht pro Stück (inklusive Verpackung)	4,15 kg
Gewicht pro Stück (exklusive Verpackung)	3,8 kg
Zolltarifnummer	73269098
Ursprungsland	DE

1579283

<https://www.phoenixcontact.com/de/produkte/1579283>

## Technische Daten

### Artikeleigenschaften

Produkttyp	Montagematerial
------------	-----------------

### Maße

#### Außenmaß

Breite / Höhe / Tiefe	250 mm / 230 mm / 180 mm
-----------------------	--------------------------

### Materialangaben

Material	Edelstahl V2A
----------	---------------

### Umwelt- und Lebensdauerbedingungen

#### Umgebungsbedingungen

Umgebungstemperatur (Betrieb)	-20 °C ... 55 °C
-------------------------------	------------------

# SOL-WR-1813-AISI304 - Wetterschutzdach

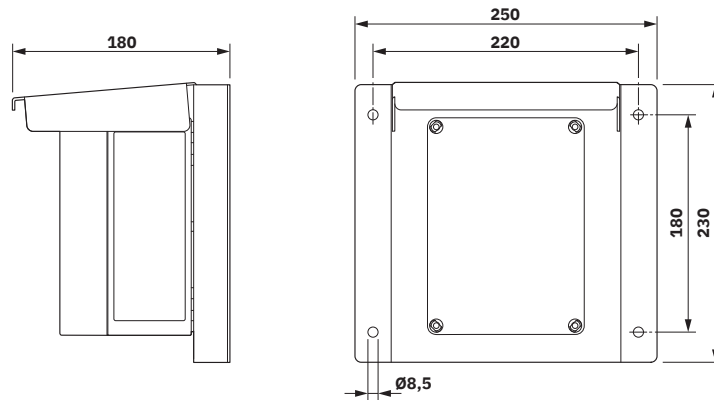
1579283

<https://www.phoenixcontact.com/de/produkte/1579283>



## Zeichnungen

Maßzeichnung



1579283

<https://www.phoenixcontact.com/de/produkte/1579283>

## Klassifikationen

### ECLASS

ECLASS-13.0	27182807
ECLASS-15.0	27182807

### ETIM

ETIM 10.0	EC002625
-----------	----------

1579283

<https://www.phoenixcontact.com/de/produkte/1579283>

## Environmental product compliance

### EU RoHS

Erfüllt die Anforderungen nach RoHS-Richtlinie	Ja, Keine Ausnahmeregelungen
--	------------------------------

### China RoHS

Environment friendly use period (EFUP)	EFUP-E
	Keine Gefahrstoffe über den Grenzwerten

### EU REACH SVHC

Hinweis auf REACH-Kandidatenstoff (CAS-Nr.)	Kein Stoff mit einem Massenanteil von mehr als 0,1 %
---	--

Phoenix Contact 2026 © - Alle Rechte vorbehalten  
<https://www.phoenixcontact.com>

PHOENIX CONTACT Deutschland GmbH  
Flachmarktstraße 8  
D-32825 Blomberg  
+49 52 35/3-1 20 00  
[info@phoenixcontact.de](mailto:info@phoenixcontact.de)