

EPAK-CMR-1PH-5-230V

Weidmüller Interface GmbH & Co. KG

Klingenbergstraße 26

D-32758 Detmold

Germany

www.weidmueller.com



Die Analogwandler der EPAK- Serie zeichnen sich durch ihre kompakte Bauform aus.

Auf Grund ihres breiten Funktionsspektrums eignet sich diese Analogwandlerfamilie

für Anwendungen in denen keine internationalen Zulassungen notwendig sind.

Eigenschaften:

- Sicheres Trennen, Wandeln und Überwachen Ihrer analogen Signale
- Konfiguration der Eingangs- und Ausgangsparameter direkt am Gerät über Dip-Schalter
- Keine internationalen Zulassungen
- Robust gegen Störeinflüsse

Allgemeine Bestelldaten

Ausführung	Grenzwertgeber, Eingang: AC/DC-Strom, Eingang : 0...1 A AC, Ausgang : Relais
Best.-Nr.	7760054247
Art	EPAK-CMR-1PH-5-230V
GTIN (EAN)	6944 169733796
VPE	1 ST

EPAK-CMR-1PH-5-230V

Weidmüller Interface GmbH & Co. KG
 Klingenbergstraße 26
 D-32758 Detmold
 Germany

www.weidmueller.com

Technische Daten

Zulassungen

Zulassungen



ROHS Konform

Abmessungen und Gewichte

Tiefe	89 mm	Tiefe (inch)	3.5039 inch
Höhe	100 mm	Höhe (inch)	3.937 inch
Breite	17.5 mm	Breite (inch)	0.689 inch
Länge	100 mm	Länge (inch)	3.937 inch
Nettogewicht	80 g		

Temperaturen

Lagertemperatur	-40 °C...85 °C	Betriebstemperatur	-40 °C...60 °C
Feuchtigkeit bei Betriebstemperatur	0...95 % (keine Betauung)		

Ausfallwahrscheinlichkeit

SIL gemäß IEC 61508 Keine

Umweltanforderungen

RoHS-Konformitätsstatus	Konform
REACH SVHC	Lead 7439-92-1
SCIP	6a722fc5-2d22-41b4-9544-5b95e45a4b77

Eingang

Eingangsfrequenz	40...60 Hz	Eingangssignal	AC (Sinus), DC
Eingangsstrom	0.1...1A AC/DC, 0.5...5A AC/DC		

Ausgang

Anzahl der Ausgänge 1

Ausgang (Digital)

Dauerstrom	3 A	Anzahl Digitale Ausgänge	1
Schaltspannung AC, max.	250 V	Schaltspannung DC, max.	30 V
Typ	Relais, 1 Wechsler	Alarmfunktion	Überstrom, Unterstrom, Alarmbereich: 10%...100% *IN, Hysterese: 5%*IN (fest), Alarmverzögerung: 0...10 s

Allgemeine Angaben

Wiederholgenauigkeit	2 %*IN	Genauigkeit	5 %*IN
Schutzart	IP20	Versorgungsspannung	85...264 VAC
Sprungantwortzeit	< 220 ms (10...90 %)	Leistungsaufnahme	<9 mA @230 VAC
Temperaturkoeffizient	≤ 250 ppm/K, ± 250 ppm/K, 350 ppm/K	Nennleistungsaufnahme	1.5 VA

EPAK-CMR-1PH-5-230V

Weidmüller Interface GmbH & Co. KG
 Klingenbergstraße 26
 D-32758 Detmold
 Germany

www.weidmueller.com

Technische Daten

Konfiguration	DIP-Schalter und Potentiometer	Einsatzhöhe	≤ 2000 m
---------------	--------------------------------	-------------	----------

Isolationskoordination

Stehstoßspannung	4 kV (1,2/50 µs)	EMV-Normen	IEC 61000-6 /-2, IEC 61000-6-4
Überspannungskategorie	II	Verschmutzungsgrad	2
Galvanische Trennung	zwischen Eingang / Ausgang / Versorgung / Relais	Isolationsspannung	2,2 kVAC, 1 min, 50 Hz
Bemessungsspannung	300 V ACrms		

Anschlussdaten

Anschlussart	Schraubanschluss	Anzugsdrehmoment, min.	0.4 Nm
Anzugsdrehmoment, max.	0.6 Nm	Klemmbereich, Bemessungsanschluss	2 mm ²
Klemmbereich, min.	0.5 mm ²	Klemmbereich, max.	2 mm ²
Leiteranschlussquerschnitt AWG, min.	AWG 30	Leiteranschlussquerschnitt AWG, max.	AWG 14

Klassifikationen

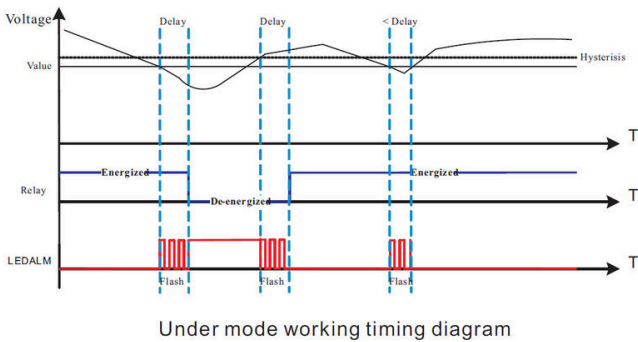
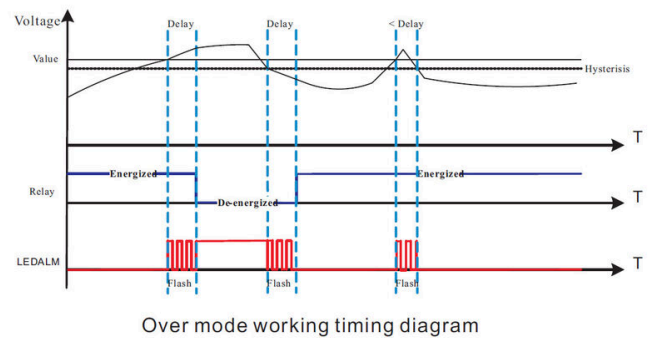
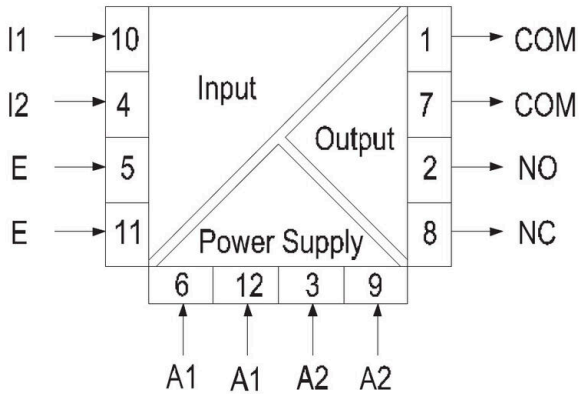
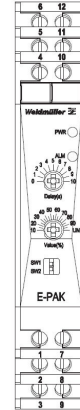
ETIM 8.0	EC002654	ETIM 9.0	EC002654
ETIM 10.0	EC002654	ECLASS 14.0	27-21-01-22
ECLASS 15.0	27-21-01-22		

EPAK-CMR-1PH-5-230V

Weidmüller Interface GmbH & Co. KG
 Klingenbergstraße 26
 D-32758 Detmold
 Germany

Zeichnungen

www.weidmueller.com



Neutral

Der dekafix (DEK) Markierer ist der universelle Markierer für alle Leitungs- und Steckverbinder sowie Elektronikbaugruppen. Das System eignet sich insbesondere für kurze Zahlenfolgen und umfasst eine große Auswahl an einsatzfertigen Drucken.

Die Streifenmontage lässt ein schnelles Aufrasten in einem Arbeitsgang zu. Der Druck ist gut lesbar, kontrastreich und in verschiedenen Breiten erhältlich.

- Große Auswahl an einsatzfertigen Markierern
- Streifenmontage für schnelles Aufrasten
- Klemmenmarkierer passend für alle Weidmüller Leitungsverbinder
- Werden als neutrale MultiCard oder als Standarddruck angeboten

Für Sonderdruck: Bitte senden Sie uns für ihre Beschriftungsvorgaben eine Datei unserer Beschriftungssoftware M-Print PRO oder M-Print PRO Online (ohne Installation).

Allgemeine Bestelldaten

Art	DEK 5/7.5 MC NE WS	Ausführung
Best.-Nr.	172062000	Dekafix, Klemmenmarkierung, 5 x 7.5 mm, Raster in mm (P): 7.50
GTIN (EAN)	4008190362300	Weidmueller, weiß
VPE	320 ST	